

Čeština

Dansk

Hrvatski

Magyar

Polski

Türkçe

العربية

Návod k použití **Analyzátor vlhkosti** Excellence HS153

Brugervejledning **Fugtanalysator** Excellence HS153

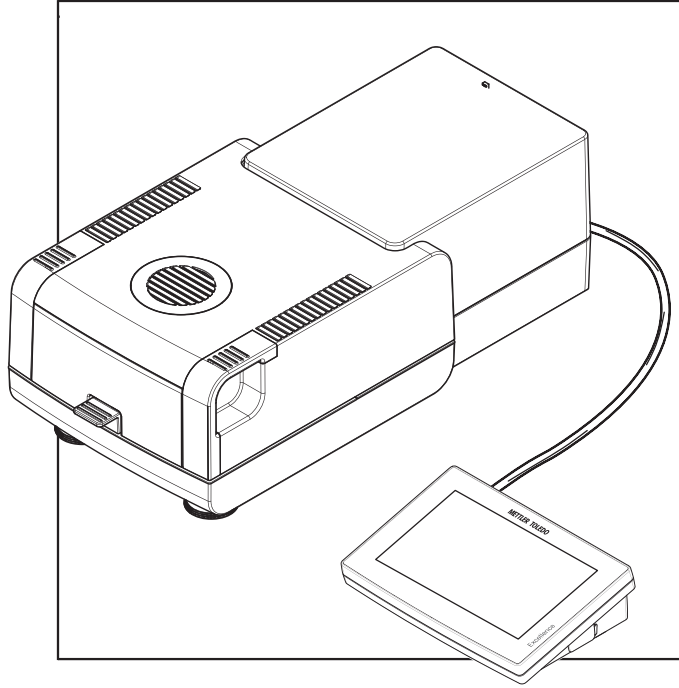
Korisnički priručnik **Analizator vlage** Excellence HS153

Felhasználói útmutató **Nedvesség-meghatározó készülék** Excellence HS153

Podręcznik użytkownika **Wagosuszarka** Excellence HS153

Kullanım kılavuzu **Nem Tayin Cihazı** Excellence HS153

دليل المستخدم **جهاز تحليل الرطوبة** Excellence HS153



METTLER TOLEDO



Tento návod k obsluze obsahuje stručné pokyny pro první kroky při práci s přístrojem. Takto je zajištěna bezpečná a účinná manipulace. Před prováděním jakýchkoli úkonů jsou zaměstnanci povinni si nejprve přečíst tento návod a důkladně porozumět jeho obsahu.

Podrobné informace naleznete vždy v referenční příručce (RM).

► www.mt.com/HS153-RM



Denne brugervejledning indeholder korte instruktioner om de første trin, der skal foretages med instrumentet. Det giver en sikker og effektiv håndtering. Medarbejderne skal have læst og forstået denne manual omhyggeligt, før der udføres nogen form for opgaver.

Se altid referencemanualen (RM) for at få de komplette oplysninger.

► www.mt.com/HS153-RM



Ovaj korisnički priručnik sadrži kratke upute za prve korake koje treba poduzeti s instrumentom. Njima se osigurava sigurno i učinkovito rukovanje. Osoblje mora pažljivo i s razumijevanjem pročitati ovaj priručnik prije izvođenja bilo kakvih zadataka.

Sve informacije uvijek možete pronaći u referentnom priručniku.

► www.mt.com/HS153-RM



Ez a használati útmutató röviden ismerteti az eszköz használatának első lépéseit. Ez a dokumentum garantálja a biztonságos és hatékony kezelést. Olvassa át gondosan a jelen kézikönyvet, mielőtt bármilyen műveletbe kezdene a készüléken.

A részletes információkat megtalálja a Referencia-kézikönyvben (RM).

► www.mt.com/HS153-RM



Podręcznik użytkownika zawiera krótkie instrukcje dotyczące czynności, które należy wykonać z urządzeniem. Zapewni to bezpieczną i sprawną obsługę. Przed przystąpieniem do wykonania tych czynności należy uważnie się zapoznać z treścią podręcznika.

W celu uzyskania pełnych informacji należy zapoznać się z instrukcją obsługi.

► www.mt.com/HS153-RM



Bu Kullanım Kılavuzu, enstrüman kullanımı ile ilgili ilk adımlar hakkında kısa talimatlar sunar. Bu, güvenli ve verimli bir kullanım sağlar. Personel, herhangi bir görevi yerine getirmeden önce bu kılavuzu dikkatlice okumuş ve anlamış olmalıdır.

Tam bilgi için, her zaman Referans Kılavuzu (RM) başvurabilirsiniz.

► www.mt.com/HS153-RM

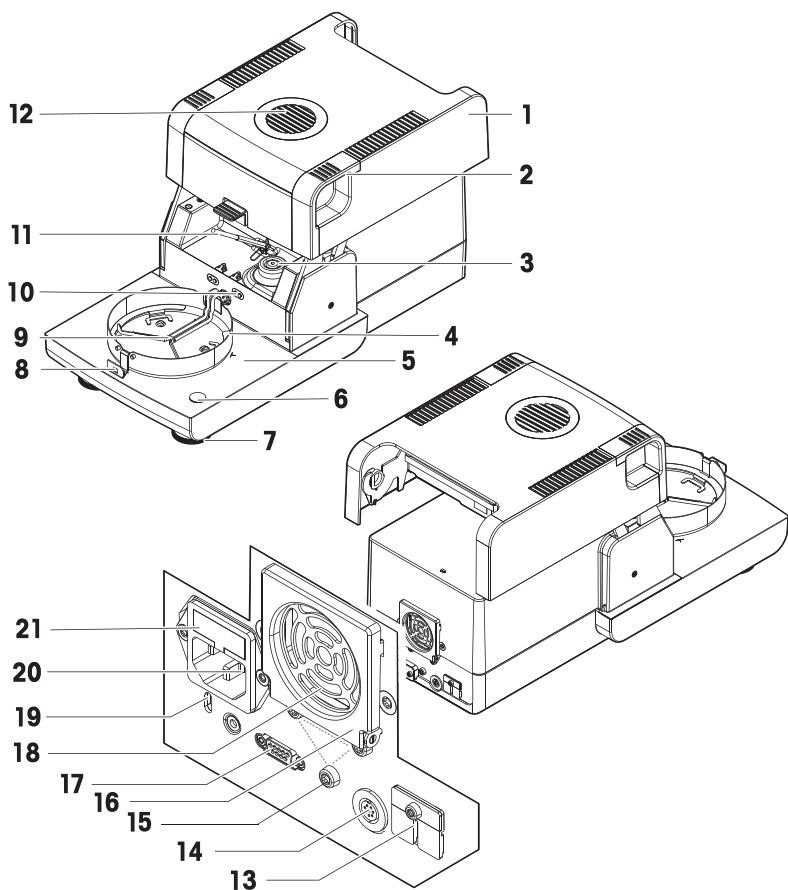
يقدم دليل المستخدم هذا مجموعة إرشادات موجزة بخصوص أولى الخطوات التي يجب اتخاذها مع الجهاز. ويضمن ذلك التعامل الآمن والفعال. يجب أن يكون العاملون قد قرأوا هذا الدليل وفهموه بعناية قبل تنفيذ أي مهمة.



للاطلاع على المعلومات الكاملة، احرص دائمًا على مراجعة الدليل المرجعي (RM).

www.mt.com/HS153-RM ◀

Popis sušící jednotky



1	Topný modul (s tepelnou pojistkou)	12	Průhledítko a výdech
2	Rukojeť k otevření komory na vzorky	13	2 Aux porty (n.a.)
3	Napájecí kontakty halogenové lampy	14	Zásuvka pro připojovací kabel terminálu
4	Vložka krytu proti proudění vzduchu	15	Upevnění na stojan terminálu
5	Komora na vzorky	16	Ventilátor
6	Vodováha / Senzor náklonu	17	RS232C (pouze pro výrobu)
7	Výrovnávací šroub	18	Prachový filtr (příslušenství)
8	Manipulátor misky na vzorky	19	Oko Kensington pro bezpečnostní zámek
9	Držák misky na vzorky	20	Zásuvka napájení
10	Kontakty teplotní soupravy (příslušenství)	21	Pojistka napájení (plus náhradní pojistka)
11	teplotní čidlo		

1	Varmemodul (med termisk overbelastningsbeskyttelse)	12	Skueglas og udluftning
2	Håndtag til åbning af prøvekammeret	13	2 Aux-porte (anvendes ikke)
3	Strømkontakter til halogenlampe	14	Stik til terminaltilslutningskabel
4	Trækafskærmningselement	15	Fastgørelsespunkt til terminalholder
5	Prøvekammer	16	Ventilator
6	Vaterindikator/vatersensor	17	RS232C (kun til produktion)
7	Nivelleringskrue	18	Støvfilter (tilvalg)
8	Prøveskålsarm	19	Kensington-åbning til tyverisikring
9	Prøveskålholder	20	Stik til strømforsyning
10	Kontakter til temperatursæt (tilvalg)	21	Sikring til strømforsyningen (plus sikring til udskiftning)
11	Temperatursensor		

1	Modul za zagrijavanje (sa zaštitom od toplinskog preopterećenja)	12	Kontrolni prozorčić i otvor
2	Ručice za otvaranje komore uzorka	13	2 vanjska priključka (n. a.)
3	Električni kontakti za halogenu lampu	14	Utičnica za kabel za priključivanje terminala
4	Stakleni pokrov	15	Element za pričvršćivanje postolja terminala
5	Komora za uzorke	16	Ventilator
6	Indikator poravnanja / senzor poravnanja	17	RS232C (samo za proizvodnju)
7	Vijak za niveliranje	18	Filter za prašinu (opcijski)
8	Ručica plohe uzorka	19	Kensington utor za zaštitu od krađe
9	Držač plohe uzorka	20	Utičnica za napajanje
10	Kontakti za komplet za podešavanje temperature (opcijski)	21	Osigurač voda napajanja (plus zamjenski osigurač)
11	Temperaturni senzor		

1	Fűtőmodul (tűlhevülésvédelemmel)	12	Betekintőablak és szellőző
2	Fogók a mintakamra kinyitásához	13	2 Aux port (n.a.)
3	Halogénlámpa érintkezői	14	A kijelző kábelének csatlakozójzata
4	Huzatvédő elem	15	Kijelzőállvány rögzítése
5	Mintakamra	16	Ventilátor
6	Libella/vízszintsenzor	17	RS232C (csak gyártáshoz)
7	Vízszintező láb	18	Porszűrő (opcionális)
8	Mintatálca fogó	19	Kensington-foglalat lopásgátlási célra
9	Mintatálca tartó	20	Tápegység-csatlakozó
10	Hőmérsékletkészlet érintkezői (opcionális)	21	Hálózati biztosíték (plusz cserebiztosíték)
11	Hőmérsékletsenzor		

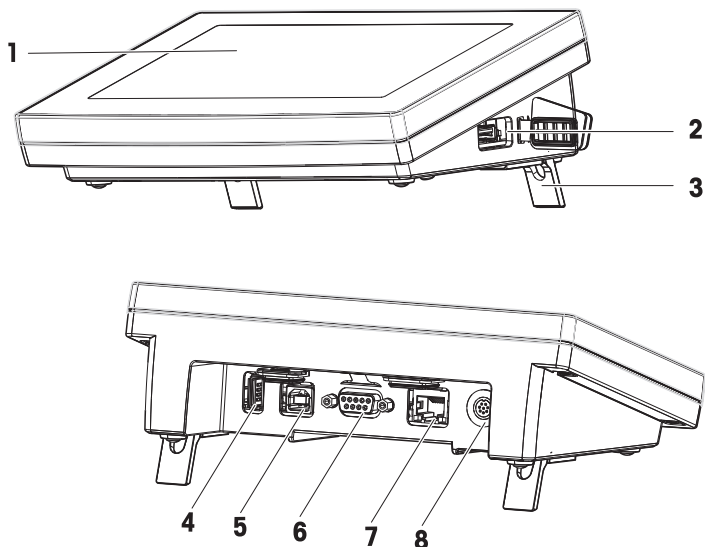
1	Moduł grzewczy (z termicznym zabezpieczeniem przed przeciążeniem)	12	Okienko kontrolne i otwór wentylacyjny
2** *	Uchwyty do otwierania komory ważenia	13	2 złącza Aux (nie dot.)

3** *	Słyki zasilające lampę halogenową	14	Gniazdo przewodu terminala
4** *	Element osłony przeciwwiatrowej	15	Mocowanie stojaka terminala
5** *	Komora ważenia	16	Wentylator
6** *	Wskaźnik poziomu / Czujnik poziomu	17	RS232C (tylko do produkcji)
7** *	Śruba poziomująca	18	Filtr kurzu (opcja)
8** *	Manipulator szalki	19	Zabezpieczenie przed kradzieżą typu Kensington
9** *	Podstawa na szalkę	20	Gniazdo zasilania
10	Słyki do zestawu do adiustacji temperatury (opcja)	21	Bezpiecznik linii zasilania (oraz bezpiecznik zapasowy)
11* **	Czujnik temperatury		

1	Isıtma modülü (termal aşırı yük korumalı)	12	Gözlem penceresi ve havalandırma
2	Numune bölmesini açmak için kulplar	13	2 Aux bağlantı noktası (geçerli değil)
3	Halojen lamba güç temas noktaları	14	Terminal bağlantı kablosu için priz
4	Rüzgarlık elemanı	15	Terminal standı bağlantısı
5	Numune bölmesi	16	Fan
6	Denge göstergesi / Denge sensörü	17	RS232C (yalnızca üretim için)
7	Dengeleme vidası	18	Toz filtresi (isteğe bağlı)
8	Numune tepsisi işleyicisi	19	Hırsızlığı önlemeye yönelik Kensington yuvası
9	Numune kefi tutacağı	20	Güç kaynağı soketi
10	Sıcaklık kiti temas noktaları (isteğe bağlı)	21	Elektrik hattı sigortası (ve yedek sigorta)
11	Sıcaklık sensörü		

	نافذة الفحص وفتحة التهوية	12	وحدة التسخين (مع حماية من الحمل الزائد الحراري)	1
	منغذات Aux (غير قابل للتطبيق)	13	مقابس لفتح حجيرة العينات	2
	مقبس لكابل توصيل الوحدة الطرفية	14	ملامسات الطاقة لمصباح الهالوجين	3
	أداة تثبيت لحامل الوحدة الطرفية	15	عنصر حاجب الهواء	4
	مروحة	16	حجيرة العينات	5
	RS232C (للإنتاج فقط)	17	مؤشر المستوى / مستشعر المستوى	6
	فلتر الغبار (اختياري)	18	برغي ضبط المستوى	7
	فتحة كينسينجتون لأعراض الحماية من السرقة	19	معالج وعاء العينات	8
	مقبس مصدر الطاقة	20	حامل وعاء العينات	9
	مصهر خط الطاقة (بالإضافة إلى مصهر بديل)	21	ملامسات لطقم درجة الحرارة (اختياري)	10
			مستشعر درجة الحرارة	11

Popis terminálu



Vysvětlivky k terminálu

1	Dotyková obrazovka	5	USB port pro připojení zařízení
2	USB Host port 1	6	RS232C port
3	Nožka	7	Ethernetový port RJ45
4	USB Host port 2	8	Zásuvka pro připojovací kabel terminálu

Billedforklaring til terminal

1	Berøringsfølsom skærm	5	USB-enhedsport
2	USB-værtport 1	6	RS232C-port
3	Fod	7	Ethernet RJ45-port
4	USB-værtport 2	8	Stik til terminaltilslutningskabel

Terminal legende

1	Zaslon osjetljiv na dodir	5	Ulaz za USB
2	1. priključak za USB	6	Ulaz RS232C
3	Nožica	7	Ulaz Ethernet RJ45
4	2. priključak za USB	8	Utičnica za kabel za priključivanje terminala

Jelmagyarázat – kijelző

1	Érintőképernyő	5	USB-eszközport
2	1. USB-hosztport	6	RS232C-port
3	Láb	7	RJ45 Ethernet-port

4	2. USB-hosztport	8	A kijelző kábelének csatlakozójzata
---	------------------	---	-------------------------------------

Terminal — legenda

1** *	Ekran dotykowy	5** *	Port urządzenia USB
2** *	Port hosta USB 1	6** *	Port RS232C
3** *	Stópka	7** *	Port Ethernet RJ45
4** *	Port hosta USB 2	8** *	Gniazdo przewodu terminala

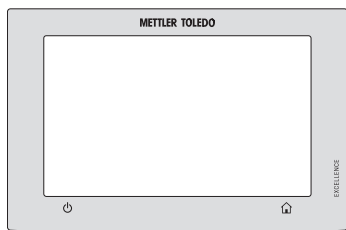
Açıklamalı terminal







1	Dokunmatik ekran	5	USB Cihazı bağlantı noktası
2	USB Ana bağlantı noktası 1	6	RS232C bağlantı noktası
3	Ayak	7	Ethernet RJ45 bağlantı noktası
4	USB Ana bağlantı noktası 2	8	Terminal bağlantı kablosu için priz

عناصر الوحدة الطرفية

منفذ أجهزة USB	5	شاشة تعمل باللمس	1
منفذ RS232C	6	منفذ USB المضيف 1	2
منفذ إيثرنت RJ45	7	القدم	3
مقبس لكابل توصيل الوحدة الطرفية	8	منفذ USB المضيف 2	4

Popis ovládacích tlačítek



	
Zapnuto/vypnuto	Home
	
TÆND/SLUK	Start
	
ON/OFF (Uključivanje/isključivanje)	Početni zaslon
	
BE/KI	Kezdőlap
	
WŁĄCZ/WYŁĄCZ	Strona główna
	
AÇMA/KAPAMA	Ana sayfa
	
الصفحة الرئيسية	تشغيل/إيقاف

Návod k použití **Analyzátor vlhkosti**

Čeština

Brugervejledning **Fugtanalysator**

Dansk

Korisnički priručnik **Analizator vlage**

Hrvatski

Felhasználói útmutató **Nedvesség-meghatározó készülék**

Magyar

Podręcznik użytkownika **Wagosuszarka**

Polski

Kullanım kılavuzu **Nem Tayin Cihazı**

Türkçe

دليل المستخدم **جهاز تحليل الرطوبة**

العربية

1 Úvod

Děkujeme vám, že jste si zakoupili halogenový analyzátor vlhkosti od společnosti METTLER TOLEDO. Analyzátor vlhkosti v sobě spojuje vysoký výkon a snadné používání.

EULA

Software v tomto produktu je licencován licenční smlouvou METTLER TOLEDO Smlouva o koncovém užívání licence (EULA) pro software.

Při používání tohoto produktu souhlasíte s podmínkami smlouvy EULA.

► www.mt.com/EULA

1.1 Další dokumenty a informace

Tento dokument je k dispozici v dalších jazycích on-line.

► www.mt.com/moisture

► www.mt.com/moisture-software

Vyhledání dokumentů:

► www.mt.com/library

Pro další dotazy kontaktujte autorizovaného METTLER TOLEDO prodejce nebo zástupce servisního střediska.

► www.mt.com/contact

1.2 Informace o shodě

Národní schvalovací dokumenty, jako např. prohlášení o shodě s předpisy FCC, jsou dostupné on-line anebo jsou součástí balení.

► www.mt.com/ComplianceSearch



Podrobné informace naleznete v referenční příručce (RM).

► www.mt.com/HS153-RM

2 Bezpečnostní informace

Pro tento přístroj jsou k dispozici dva dokumenty s názvem "Návod k použití" a "Referenční příručka".

- Návod k použití je dodáván v tištěné podobě společně s přístrojem.
- Elektronická referenční příručka obsahuje podrobný popis přístroje a jeho funkcí.
- Oba dokumenty si uschovejte pro pozdější použití.
- Oba návody předejte dalším uživatelům spolu s přístrojem.

Přístroj používejte pouze v souladu s návodem k použití a referenční příručkou. Pokud přístroj nebudete používat podle obou dokumentů anebo jej jakkoli upravíte, může tím dojít k narušení jeho bezpečnosti a Mettler-Toledo GmbH v takovém případě nepřijímá žádnou odpovědnost.

2.1 Definice signálních slov a varovných symbolů

Bezpečnostní pokyny obsahují důležité informace týkající se bezpečnosti. Nerespektování bezpečnostních pokynů může vést ke zranění osob, poškození přístroje, nesprávné funkci a chybným výsledkům. Bezpečnostní pokyny jsou označeny následujícími signálními slovy a výstražnými symboly:

Signální slova

NEBEZPEČÍ	Nebezpečná situace s vysokou mírou rizika způsobující smrt nebo vážné zranění.
VAROVÁNÍ	Označuje nebezpečnou situaci se střední mírou rizika, která může způsobit smrt nebo vážné zranění.
UPOZORNĚNÍ	Označuje nebezpečnou situaci s nízkou mírou rizika, která může způsobit lehké nebo středně vážné zranění.

OZNÁMENÍ

Označuje nebezpečnou situaci s nízkou mírou rizika, která může způsobit poškození přístroje, jiné hmotné škody, závady, chybné výsledky či ztrátu dat.

Výstražné symboly



Obecné nebezpečí



Horký povrch



Poznámka

2.2 Bezpečnostní pokyny týkající se konkrétního produktu

Určené použití

Tento přístroj je určen k použití kvalifikovaným personálem. Tento přístroj je určen ke stanovení úbytku hmotnosti během sušení vzorků.

Jakýkoli jiný druh použití nebo provozování, které nespadá do omezení uvedených Mettler-Toledo GmbH je bez souhlasu Mettler-Toledo GmbH považován za odporující zamýšlenému účelu zařízení.

Aplikace pro stanovení vlhkosti musí být optimalizovány a ověřovány uživatelem podle místních předpisů.

Údaje poskytované společností METTLER TOLEDO týkající se konkrétní aplikace jsou určeny pouze jako vodítka.

Odpovědnosti vlastníka přístroje

Vlastníkem přístroje se rozumí osoba, která je držitelem právního nároku k přístroji a používá jej nebo pověří jinou osobu jeho používáním, případně osoba, která je ze zákona považována za provozovatele přístroje. Vlastník přístroje odpovídá za bezpečnost všech uživatelů přístroje a třetích osob.

Mettler-Toledo GmbH předpokládá, že vlastník přístroje proškolí uživatele, jak přístroj bezpečně na pracovišti používat a jak se vypořádat s možnými nebezpečími. Mettler-Toledo GmbH předpokládá, že vlastník přístroje poskytne nezbytné ochranné pracovní prostředky.

Bezpečnostní pokyny



VAROVÁNÍ

Smrt nebo vážné zranění v důsledku úrazu elektrickým proudem

Kontakt se součástmi pod elektrickým proudem může způsobit zranění a smrt. Nelze-li přístroj ve stavu nouze vypnout, hrozí zranění osob a poškození přístroje.

- 1 Ujistěte se, že se hodnota napětí uvedená na kabelu shoduje s napětím místní elektrické sítě. Pokud tomu tak není, v žádném případě nepřipojujte váhu k elektrické síti a obraťte se na zástupce společnosti METTLER TOLEDO.
- 2 K připojení přístroje k elektrické síti používejte pouze třížilový napájecí kabel se zemnicím vodičem dodávaný METTLER TOLEDO.
- 3 Připojte ji pouze do tříkólikové uzemněné síťové zásuvky.
- 4 Používejte pouze standardizované prodlužovací kabely se zemnicím vodičem zařízení pro ovládání přístroje.
- 5 Ujistěte se, že je zástrčka napájecího kabelu za všech okolností dostupná.
- 6 Uspořádejte kabely tak, aby nemohlo dojít k jejich poškození, a aby nemohly rušit provoz přístroje.
- 7 Nevystavujte elektrické kabely a přípojky působení kapalin.



VAROVÁNÍ

Nebezpečí smrti nebo poškození zdraví v důsledku působení toxických nebo korozivních látek

Zahřívání toxických nebo korozivních látek, např. kyselin, může vést ke vzniku toxických nebo korozivních výparů, které mohou v případě kontaktu s pokožkou nebo očima či pokud jsou inhalovány způsobit zranění.

- 1 Používáte-li chemické látky a rozpouštědla, dodržujte pokyny výrobce a všeobecná bezpečnostní pravidla laboratoře.
- 2 Přístroj provozujte na dobře větraném místě.
- 3 Při použití suchých látek, které vytvářejí toxické plyny, umístěte přístroj do digestoře.



VAROVÁNÍ

Smrt nebo vážná zranění způsobená hořlavými rozpouštědly

Hořlavá rozpouštědla v blízkosti přístroje se mohou vznítit a způsobit požár a výbuch.

- 1 Nedovolte, aby se k přístroji dostala hořlavá rozpouštědla.
- 2 Používáte-li chemické látky a rozpouštědla, dodržujte pokyny výrobce a všeobecná bezpečnostní pravidla laboratoře.



UPOZORNĚNÍ

Nebezpečí popálení od horkých povrchů

Během provozu mohou části přístroje dosáhnout teplot, které mohou způsobit popáleniny.

- 1 Nedočkejte se oblasti, která je označena varovným symbolem.
- 2 Zajistěte okolo přístroje dostatek volného prostoru, aby nedocházelo k akumulaci tepla a k přehřívání (cca 1 m volného prostoru nad topným modulem).
- 3 Nikdy nepokryvejte, nezalepujte ani neucpávejte odvětrávací otvor nad komorou pro vzorky. Nemanipulujte s odvětrávacím žádným jiným způsobem.
- 4 Při vyjímání vzorku buďte opatrní. Samotný vzorek, komora na vzorky, kryt proti proudění vzduchu a misky na vzorky mohou být velmi horké.
- 5 Během provozu neotevírejte topný modul. Před otevřením jej nechte zcela vychladnout.
- 6 Topný modul žádným způsobem neupravujte.



OZNÁMENÍ

Poškození přístroje vlivem korozních látek a výparů

Korozní látky a korozní výpary mohou způsobit poškození přístroje.

- 1 Používáte-li chemické látky a rozpouštědla, dodržujte pokyny výrobce a všeobecná bezpečnostní pravidla laboratoře.
- 2 Ujistěte se, že části přístroje, které se dostávají do kontaktu s látkou vzorku nemohou být touto látkou pozměněny.
- 3 Po provozu odstraňte veškeré kondenzace korozních par.
- 4 Pracujte s malými vzorky.



OZNÁMENÍ

Poškození přístroje v důsledku použití nesprávných dílů



- Používejte pouze díly od METTLER TOLEDO, které jsou určeny pro použití s vaším přístrojem.

Seznam náhradních dílů a příslušenství naleznete v referenční příručce.

Související informace týkající se funkce QuickPredict **najdete** v části .

3 Konstrukce a funkce

3.1 Ovládací tlačítka

Tlačítko	Funkce	Popis
	Zapnuto/vypnuto	Zapne/přepne do pohotovostního režimu analyzátor vlhkosti (pro úplné vypnutí musí být odpojen od zdroje napájení).
	Home	Slouží k návratu z jakékoli úrovně menu na domovskou obrazovku.

3.2 Navigace na obrazovce

Barevná dotyková obrazovka je monitor WVGA citlivý na dotyk. Zobrazuje informace a umožňuje zadávat příkazy dotykem na určitá místa na jejím povrchu: Můžete vybírat informace zobrazené na obrazovce, měnit nastavení terminálu nebo provádět určité operace na přístroji.

Na displeji se objeví pouze prvky, které jsou dostupné pro aktuální dialog.



OZNÁMENÍ

Poškození dotykové obrazovky špičatými nebo ostrými předměty

- Dotykový displej ovládejte prsty.

Poznámka

Citlivost dotykové obrazovky je nastavena na výchozí hodnotu. Citlivost dotykové obrazovky lze upravit pomocí funkce **Úprava dotykové obrazovky** v oddílu **Nastav.**.

Povrchová navigace dotykové obrazovky funguje stejným způsobem jako na nejběžnějších dotykových obrazovkách:


Výběr tlačítka nebo ikony

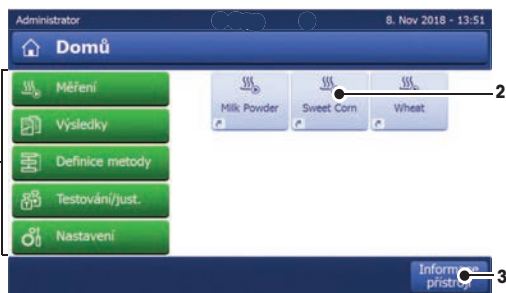
- Klepněte na ni.

Posouvání nahoru/dolů

- Přetáhněte tlačítko v posuvníku nahoru nebo dolů.
- Nebo klepněte na ▲ nebo ▼

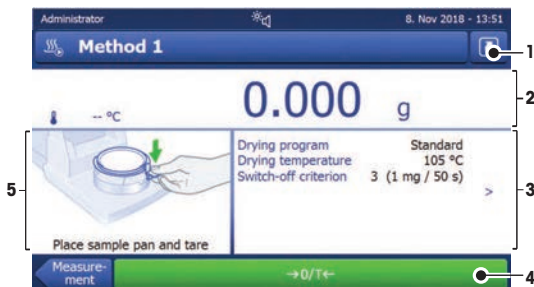
3.3 Úvodní obrazovka

Uživatelská obrazovka **Domů** je hlavní obrazovka, která se zobrazuje po zapnutí nebo přihlášení k přístroji. Všechny sekce uživatelského rozhraní jsou přístupné z domovské obrazovky. Na obrazovku **Domů** je možné se vrátit ze všech ostatních obrazovek uživatelského rozhraní stisknutím tlačítka [] nebo klepnutím na tlačítko [**Domů**].



Název	Popis
1 Hlavní menu	<p>Měření Spuštění měření. Podmínka: Je definována metoda a jsou provedena všechna nezbytná nastavení.</p> <p>Výsledek Zobrazení, tisk a export výsledků.</p> <p>Definice metody Definování, úprava, zkouška nebo vymazání metody</p> <p>Testování/just. Justování nebo testování vestavěné váhy a topného modulu a provádění testů SmartCal.</p> <p>Nastavení Definujte přístroj, uživatele a nastavení správy dat. V této položce nabídky naleznete nápovědu a tutoriály.</p>
2 Uživatelské klávesové zkratky	Zobrazuje uživatelské klávesové zkratky často používaných postupů Klávesové zkratky jsou uloženy v profilu uživatele.
3 Informace přístroji	Zobrazuje obecné informace o přístroji a softwaru (jako sériové číslo, verze softwaru).

3.4 Pracovní obrazovka



Název	Popis
1 Tlačítko klávesových zkratk	Přidání / úprava klávesové zkratky pro aktuální metodu (na domovskou obrazovku).
2 Panel hodnot	Aktuální měřené (nebo předpokládané) hodnoty pracovního postupu.
3 Panel parametrů	Parametry aktuálního pracovního postupu. Po klepnutí na panel parametrů se zobrazí podrobný přehled parametrů metody. Identifikace (ID) se zobrazí po klepnutí na panel identifikací za účelem zadání nebo úpravy hodnot (poznámek). Panel ID se zobrazí pouze v případě, že je v menu aktivován vstup identifikace.
4 Tlačítka činností	Akcční tlačítka, která jsou vyžadována a dostupná pro aktuální dialog (např. Zpět, ->0/T<-, Tisk, Uložit, Vymazat, OK).
5 Grafický panel	Grafická zrnárodnění např. křivek sušení, pokynů k provádění úkolů a podpora vážení.

4 Instalace a uvedení do provozu

4.1 Výběr umístění

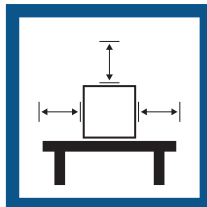
Analyzátor vlhkosti je citlivý vysoce přesný přístroj. Jeho umístění přímo ovlivňuje přesnost výsledků analýzy.

Požadavky na umístění

Umístěte na stabilní povrch v interiéru



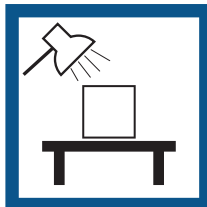
Zajistěte dostatečnou vzdálenost mezi výrobky



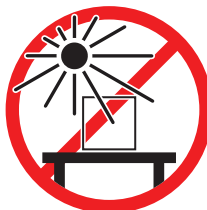
Vyrovnejte přístroj



Zajistěte odpovídající osvětlení



Místo musí být mimo dosah přímého slunečního světla



Zabraňte vibracím



Zabraňte silnému proudění vzduchu



Zabraňte nadměrnému kolísání teplot



VeźmĚte v ůvahu podmĚnky prostředí. Viz "TechnickĚ údaje".

DostateĚnĚ rozestupy mezi analyzátory vlhkosti: > 15 cm vedle přístroje, > 1 m nad vĚkem.

4.2 Vybalení analyzátoru vlhkosti

Zkontrolujte obal vĚhy i jednotlivĚ zabalenĚ souĚásti, zda nevykazujĚ znĚmky poškození. Je-li nĚkterĚ souĚást poškozena, kontaktujte zĚstupce servisnĚho střediska METTLER TOLEDO.

4.3 Rozsah dodĚvky

AnalyzĚtory vlhkosti	Dokumentace	PřĚslušenstvĚ
<ul style="list-style-type: none">• 1 sušĚcĚ jednotka• 1 kryt proti proudĚnĚ vzduchu• 1 sĚťovĚ kabel• 1 terminĚl• 1 kabel terminĚlu• 1 drŹĚk vzorkŮ• 1 drŹĚk misky na vzorky	<ul style="list-style-type: none">• 1 nĚvod k pouŹitĚ• 1 aplikaĚnĚ broŹura «PřĚvodce analyzou vlhkosti»• 1 vĚrobnĚ certifikĚt• ZemĚ EU: 1 ES prohlĚšení o shodĚ	<ul style="list-style-type: none">• 80 hlinĚkovĚch misek na vzorky• 3 ukĚzkovĚ vzorky (filtr ze skelnĚch vlĚken)• 1 vzorek SmartCal

4.4 Připojení přístroje



VAROVÁNÍ

Smrt nebo vážné zranění v důsledku úrazu elektrickým proudem

Kontakt se součástmi pod elektrickým proudem může způsobit zranění a smrt. Nelze-li přístroj ve stavu nouze vypnout, hrozí zranění osob a poškození přístroje.

- 1 Ujistěte se, že se hodnota napětí uvedená na kabelu shoduje s napětím místní elektrické sítě. Pokud tomu tak není, v žádném případě nepřipojujte váhu k elektrické síti a obraťte se na zástupce společnosti METTLER TOLEDO.
- 2 K připojení přístroje k elektrické síti používejte pouze třížilový napájecí kabel se zemnicím vodičem dodávaný METTLER TOLEDO.
- 3 Připojte ji pouze do tříkólkové uzemněné síťové zásuvky.
- 4 Používejte pouze standardizované prodlužovací kabely se zemnicím vodičem zařízení pro ovládání přístroje.
- 5 Ujistěte se, že je zástrčka napájecího kabelu za všech okolností dostupná.
- 6 Uspořádejte kabely tak, aby nemohlo dojít k jejich poškození, a aby nemohly rušit provoz přístroje.
- 7 Nevystavujte elektrické kabely a přípojky působení kapalin.

K dispozici jsou dvě různé verze sušící jednotky s napájecím kabelem podle země určení:

110 V AC nebo 230 V AC

Připojení terminálu k sušící jednotce

- Sušící jednotka a terminál jsou na konečném místě.
- 1 Připojte jeden konec dodaného kabelu terminálu do zásuvky na připojení systému umístěné na terminálu.
 - 2 Pevně konektor přišroubujte.
 - 3 Druhý konec připojte k zásuvce na připojení systému, umístěné na sušičce.
 - 4 Pevně konektor přišroubujte.

Připojení sušící jednotky k napájení

- Terminál je připojen k sušící jednotce.
- 1 Připojte jeden konec napájecího kabelu k napájecí zásuvce sušící jednotky.
 - 2 Připojte druhý konec do síťové zásuvky.

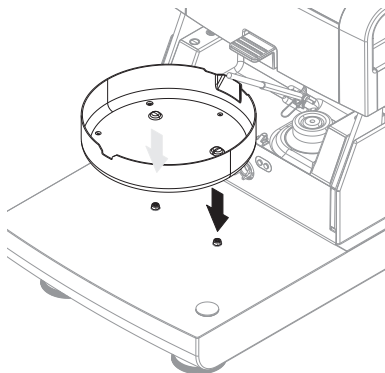
Viz též

- 🔗 Popis terminálu ▶ strana 5
- 🔗 Popis sušící jednotky ▶ strana 2

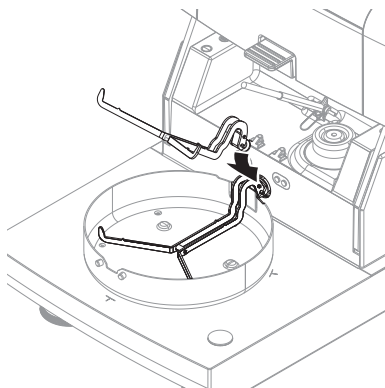
4.5 Příprava přístroje

- Terminál a sušící jednotka jsou připojeny.
- 1 Zapněte přístroj stisknutím tlačítka [⏻].
 - 2 Otevřete komoru na vzorky.
 - 3 Vložte krycí vložku. Možná je pouze jedna poloha.

- 4 Opatrně vložte držák misky na vzorky. Zkontrolujte, zda je držák misky na vzorky správně zavěšený.



- 5 Vložte manipulátor misky na vzorky.



4.6 Vyrovnání přístroje

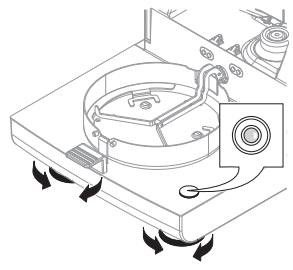
Přesné vodorovné umístění a stabilní instalace jsou předpoklady opakovatelnosti a přesných výsledků. Aby se kompenzovaly malé nerovnosti nebo sklony ($\pm 2\%$) v místě instalace, musí se přístroj vyrovnat.

1 **Poznámka**

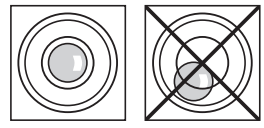
K vyrovnaní sušicí jednotky použijte funkci **Návod pro vyrovnaní**, kterou najdete v **Nastav. > Náповěda a výukové programy > Výukový program přístroje > 1. Vyrovnaní přístroje**.

K přesnému vodorovnému umístění sušicí jednotky slouží vodováha a 2 vyrovnávací šrouby. Když je vzduchová bublina ve vodovaze přesně uprostřed, stojí přístroj zcela vodorovně. Vyrovnaní provedte následujícím způsobem:

- 1 Umístěte analyzátor vlhkosti na vybrané místo.
- 2 Otáčejte dvěma vyrovnávacími nožkami, dokud nebude vzduchová bublina vodováhy uprostřed.



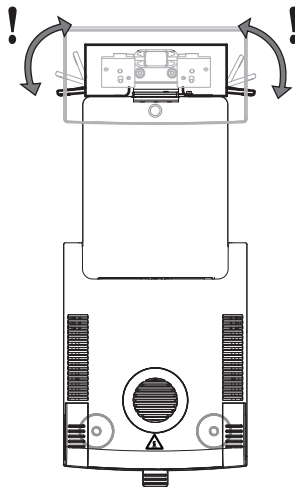
L = levá nožka
R = pravá nožka



<p>Vzduchová bublina je „na 12 hodinách“:</p>		<p>Otočte obě nožky ve směru hodinových ručiček.</p>	
<p>Vzduchová bublina je „na 3 hodinách“:</p>		<p>Otočte levou nožku ve směru hodinových ručiček a pravou nožku proti směru hodinových ručiček.</p>	
<p>Vzduchová bublina je „na 6 hodinách“:</p>		<p>Otočte obě nožky ve směru hodinových ručiček.</p>	
<p>Vzduchová bublina je „na 9 hodinách“:</p>		<p>Otočte levou nožku ve směru hodinových ručiček a pravou nožku proti směru hodinových ručiček.</p>	

Vyrovnaní sušicí jednotky s namontovaným volitelným stojanem terminálu

- Sušicí jednotka je umístěna na vybraném místě.
- 1 Svorky bezpečnostních nožek stojanu uvolněte otočením směrem ven.
- 2 Vyrovnejte sušicí jednotku podle předchozího popisu.
- 3 Svorky bezpečnostních nožek zajistěte otočením svorek dovnitř až na doraz.



4.7 Nastavení data a času

Navigace: Domů > Nastavení > Nastavení přístroje > Místní nastavení

Při uvedení nového přístroje do provozu je nutné zadat aktuální datum a čas. Tato nastavení se uchovají, i když přístroj odpojíte od napájení.

Poznámka

Přístroj lze ovládat v různých jazycích, které jsou k dispozici v menu:

Navigace: Nastavení > Preference uživatele.

Nastavení aktuálního data

- Je vybrána možnost **Místní nastavení**.
- 1 Klepněte na **Datum**.
- 2 Nastavte den, měsíc a rok.
- 3 Potvrďte tlačítkem [**Nastavit datum**].

Nastavení aktuálního času

- Je vybrána možnost **Místní nastavení**.
- 1 Klepněte na **Čas**.
- 2 Nastavte hodiny a minuty.
- 3 Potvrďte tlačítkem [**Nastavit čas**].

4.8 Justování

Justování přístroje proveďte v následujících případech:

- Před prvním použitím přístroje.
- Pokud zkouška neproběhla úspěšně.
- Pokud byl přístroj odpojen od napájení nebo v případě výpadku napájení.
- po významných změnách okolního prostředí, např. teploty, vlhkosti, proudění vzduchu nebo vibrací.
- V pravidelných intervalech.

METTLER TOLEDO nabízí službu justování. Další informace Vám poskytne místní servisní zastoupení METTLER TOLEDO.

K dispozici jsou následující možnosti justování:

- Justování váhy externím závažím
- Justování teploty pomocí soupravy na kalibraci teploty
- Pro ověření celkového výkonu analyzátoru vlhkosti po výše uvedených justováních proveďte test SmartCal.

Více informací k provádění těchto operací **viz**

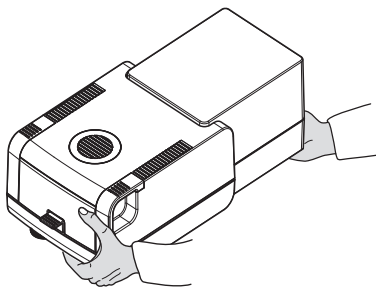
► www.mt.com/HS153-RM

4.9 Přeprava, balení a skladování

4.9.1 Přemísťování analyzátoru vlhkosti

Přemísťování analyzátoru vlhkosti na krátkou vzdálenost

- 1 Vypněte přístroj a odpojte všechny kabely rozhraní.
- 2 Držte přístroj oběma rukama, jak je znázorněno.
- 3 Přístroj opatrně zdvihněte a přeneste jej ve vodorovné poloze na nové místo.



Přemísťování analyzátoru vlhkosti na dlouhé vzdálenosti

Při přepravě analyzátoru vlhkosti na dlouhé vzdálenosti vždy používejte originální obal nebo určené přepravní pouzdro (**viz** část "Příslušenství").

4.9.2 Uvedení do provozu po přepravě

Uvedení do provozu po přepravě:

- 1 Připojte vysoušecí jednotku a terminál.
 - 2 Zkontrolujte stav hladiny. V případě potřeby analyzátor vlhkosti vyrovnejte.
 - 3 METTLER TOLEDO Po přepravě analyzátoru vlhkosti se doporučuje provést zkoušky hmotnosti a teploty a v případě potřeby i kalibraci.
- ⇒ Analyzátor vlhkosti byl uveden do provozu a je připraven k použití.

Viz též

- 🔗 Připojení přístroje ► strana 9
- 🔗 Příprava přístroje ► strana 9

4.9.3 Balení a skladování

Zabalení analyzátoru vlhkosti

Všechny součásti obalu uschovejte na bezpečné místo pro budoucí použití. Jednotlivé části původního obalu byly vyrobeny specificky pro analyzátor vlhkosti a jeho součásti, aby zajišťovaly optimální ochranu během přepravy a skladování.

Skladování analyzátoru vlhkosti

Analyzátor vlhkosti skladujte za následujících podmínek:

- V interiéru a v původním obalu.
- Podle odpovídajících podmínek prostředí, viz část "Technické údaje".

Poznámka

Je-li váha skladována déle než 6 měsíců, může dojít k vybití nabíjecí baterie (vymaže se nastavené datum a čas).

Viz též

 Všeobecné údaje ▶ strana 19

5 Údržba

Aby byla zaručena funkčnost analyzátoru vlhkosti a přesné výsledky vážení, je uživatel povinen provádět celou řadu úkonů údržby.

5.1 Úkony údržby

Úkon údržby	Doporučený interval	Poznámky
Čištění	V závislosti na stupni znečištění nebo vašich interních předpisech provádějte čištění přístroje: <ul style="list-style-type: none">• Po každém použití• Po změně vzorku	viz kapitola "Čištění"
Provádění rutinních testů (zkouška hmotnosti, teplotní zkouška, SmartCal test)	<ul style="list-style-type: none">• Po čištění• Po aktualizaci softwaru	viz kapitola "Test"
Provedení justování (justování hmotnosti, justování teploty)	<ul style="list-style-type: none">• Po přemístění• Pokud zkouška indikuje, že je zapotřebí justování	viz kapitola "Justování"
Výměna prachového filtru (je-li použit)	<ul style="list-style-type: none">• V závislosti na stupni znečištění	viz kapitola "Výměna prachového filtru"



Podrobné informace naleznete v referenční příručce (RM).

5.2 Čištění



VAROVÁNÍ

Smrt nebo vážné zranění v důsledku úrazu elektrickým proudem

Kontakt se součástmi pod elektrickým proudem může způsobit zranění a smrt. Nelze-li přístroj ve stavu nouze vypnout, hrozí zranění osob nebo poškození přístroje.

- Před čištěním nebo jinými údržbářskými pracemi odpojte přístroj od napájecího zdroje.



UPOZORNĚNÍ

Nebezpečí popálení od horkých povrchů

Vnitřní části topného modulu i části v komoře na vzorky mohou dosáhnout teploty, která může při dotyku způsobit zranění.

- Před provedením údržby počkejte, až se topný modul úplně ochladí.



OZNÁMENÍ

Poškození přístroje při použití nevhodných čisticích postupů!

Pokud se dostane do krytu kapalina, může přístroj poškodit. Povrch přístroje může být poškozen určitými čisticími prostředky, rozpouštědly nebo abrazivy.

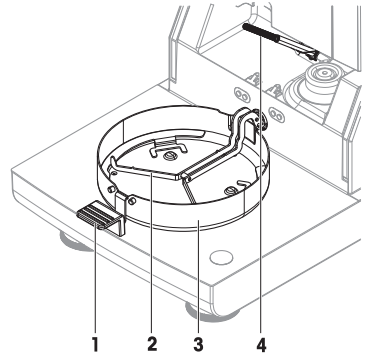
- 1 Nesťíkejte ani nenalévejte kapaliny na přístroj.
- 2 Používejte pouze čisticí prostředky specifikované v Referenční příručce k přístroji.
- 3 K čištění přístroje používejte pouze mírně navlhčený netřepivý hadřík nebo papírovou utěrku.
- 4 Případné rozlité kapaliny ihned otřete.

Osobní ochranné prostředky:

- Ochranné rukavice
- Ochranné brýle

5.2.1 Komora na vzorky

- Komora na vzorky je otevřená.
- 1 Vyjměte manipulátor misky na vzorek (1), držák misky na vzorek (2) a ochranný kryt proti proudění vzduchu (3) kvůli čištění.
 - 2 Opatrně odstraňte všechny usazeniny ze zadní strany teplotního čidla (4).



5.2.2 Topný modul



⚠ UPOZORNĚNÍ

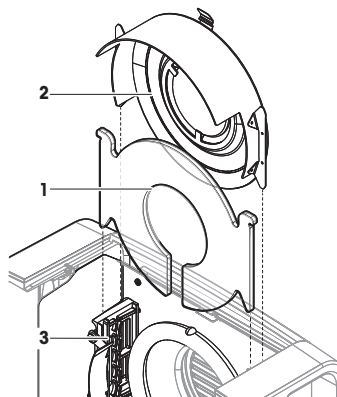
Nebezpečí popálení od horkých povrchů

Kulatá halogenová žárovka může dosáhnout teploty, která může při dotyku způsobit zranění.

- 1 Nevýjímajte halogenovou lampu.
- 2 Před čištěním počkejte, až topný modul úplně vychladne.
- 3 Stříkance, usazeniny nebo skvrny odstraňte z halogenové lampy pomocí slabého organického rozpouštědla jako je etanol.

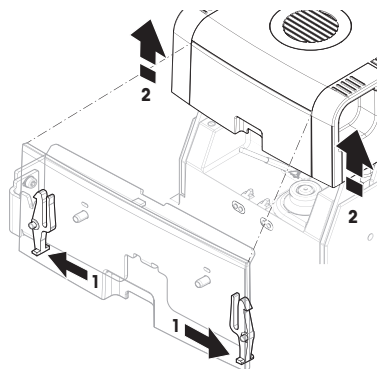
Přehled

- 1 Ochranné sklo
- 2 Reflektor se skleněným průhledítkem
- 3 Halogenová lampa



Otevření topného modulu před čištěním

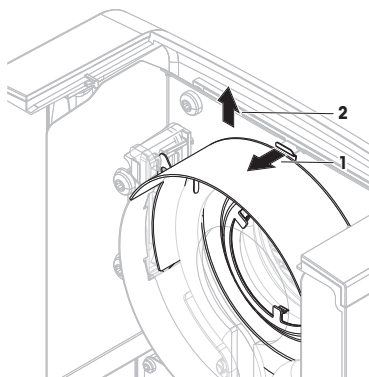
- Komora na vzorky je otevřená.
- 1 Uvnitř je na každé straně pojistné zařízení. Obě zařízení odjistíte současným tlakem směrem ven (1). Při odjišťování modul nedržíte.
 - ➔ Horní část byla na obou stranách odjištěna.
 - 2 Otevřete topný modul (2).



Vyjmutí reflektoru se skleněným průhledítkem před čištěním

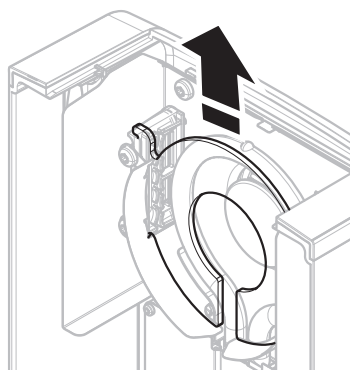
- 1 Odjištění provedte vytažením pružné svorky (1) dopředu.

- 2 Vytáhněte reflektor (2) směrem nahoru z konzoly.



Vyjmutí ochranného skla před čištěním

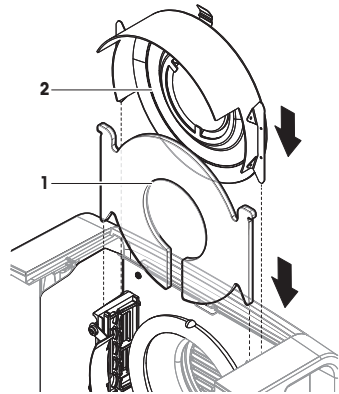
- Reflektor je demontován.
- Vytáhněte ochranné sklo směrem nahoru z konzoly.



Opětovná montáž po čištění

- Všechny díly jsou vyčištěny.
- 1 Nasadte ochranné sklo (1).


- 2 Nasadíte (zacvaknete) reflektor se skleněným průhledítkem (2). Lampa musí být umístěna před reflektorem. Ne-dotýkejte se lampy prsty.
- 3 Zavěte (zacvaknete) topný modul.



5.2.3 Mřížka ventilátoru

Přívod vzduchu k ventilátoru je na zadní straně přístroje a jeho vnějšek by se měl občas vyčistit od usazeného prachu.

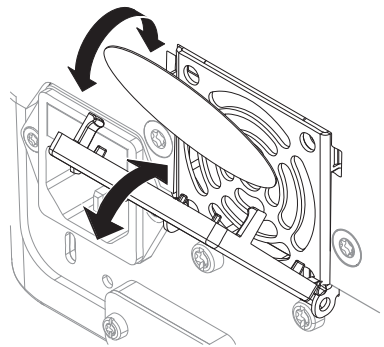
5.2.4 Uvedení do provozu po čištění

- 1 Proveďte opětovnou montáž analyzátoru vlhkosti.
 - 2 Připojte analyzátor vlhkosti k napájení.
 - 3 Zapněte analyzátor vlhkosti stisknutím .
 - 4 Zkontrolujte stav hladiny a v případě potřeby analyzátor vlhkosti vyrovnejte.
 - 5 Dodržujte čas zahřívání stanovený v technických specifikacích.
 - 6 Proveďte rutinní test v souladu s vašimi interními předpisy. METTLER TOLEDO doporučuje po čištění provést test SmartCal.
- ➔ Analyzátor vlhkosti je připraven k použití.

5.3 Výměna prachového filtru

Pokud pro analyzátor vlhkosti používáte prachový filtr, pravidelně kontrolujte filtr pro znečištění. Náhradní filtry viz Příslušenství a náhradní díly.

- 1 Otevřete víko filtru.
- 2 Vyměňte prachový filtr.



6 Technické údaje

6.1 Všeobecné údaje

Napájení

Verze 110 V AC	100–120 V, 50/60 Hz, 4 A
Verze 230 V AC	200–240 V, 50/60 Hz, 2 A
Kolísání napětí	-15%+10%
Výkonové zatížení	max. 450 W během sušení
Pojistka elektrického vedení	5 × 20 mm, T6.3 AH 250 V (6,3 A, časové zpoždění T, vysoká kapacita přerušení)
Kategorie přepětí	II
Stupeň znečištění	2
Normy o bezpečnosti a elektro- magnetické kompatibilitě	viz Prohlášení o shodě (součást standardního vybavení)
Rozsah použití	k použití v suchých místnostech
Nadmořská výška	< 4 000 m
Rozsah okolní teploty	Provoz: +10 °C až +30 °C (provozuschopnost zaručena v rozsahu +5 až +40 °C)
Relativní vlhkost vzduchu	Max. 80 % při +31 °C, s lineárním poklesem na 50 % při +40 °C 20–80 % a bez kondenzace
Čas zahřívání	Minimálně 60 minut po připojení přístroje ke zdroji napájení. Po zapnutí z pohotovostního režimu je přístroj ihned připraven k provozu.

Materiály

Sušicí jednotka

Plášť	PBT-GB20
Mřížka průhledítka	PEEK-HT G22 (UL 94 V-0)
Ochranné sklo	Sklokeramika
Halogenová lampa	Křemenné sklo
Reflektor	Nerezová ocel X2CrNiMo17-2 (1.4404)
Konzola reflektoru	PEEK-HT G22 (UL 94 V-0)
Ochranný kryt proti proudění vzdu- chu, vnitřní spodní plech	Nerezová ocel X2CrNiMo17-2 (1.4404)

Terminál

Horní kryt	EN ZL-ZnAl4Cu1 (EN ZI-0410)
Dolní kryt	PA12 GB30

7 Likvidace

Podle evropské směrnice 2012/19/EU o elektrickém a elektronickém odpadu (WEEE - Waste Electrical and Electronic Equipment) nesmí být tento přístroj likvidován jako domácí odpad. Toto pravidlo se na základě místních předpisů uplatňuje také v zemích, které nejsou členskými státy EU.



Toto zařízení prosím likvidujte v souladu s platnými místními předpisy v zařízeních pro odběr elektrických a elektronických zařízení. V případě dotazů se prosím obraťte na příslušný úřad nebo na distributora, od kterého jste si toto zařízení poříдили. Pokud by toto zařízení bylo postoupeno jiným osobám, je třeba je též informovat o obsahu tohoto pokynu.

1 Introduktion

Tak, fordi du har købt en halogen-fugtanalysator fra METTLER TOLEDO. Fugtanalysatoren kombinerer høj ydeevne med brugervenlighed.

EULA

Softwaren i dette produkt er givet i licens i henhold til METTLER TOLEDO Slutbrugerlicensaftalen (EULA) for softwaren.

Når du bruger dette produkt, accepterer du betingelserne i EULA'en.

► www.mt.com/EULA

1.1 Yderligere dokumenter og oplysninger

Dette dokument er tilgængeligt på andre sprog online.

► www.mt.com/moisture

► www.mt.com/moisture-software

Søg efter dokumenter:

► www.mt.com/library

Kontakt din autoriserede METTLER TOLEDO-forhandler eller -servicerepræsentant, hvis du har spørgsmål.

► www.mt.com/contact

1.2 Oplysninger om overensstemmelse

Nationale godkendelsesdokumenter, f.eks. FCC-overensstemmelseserklæringen fra leverandøren, er tilgængelige online og/eller inkluderet i emballagen.

► www.mt.com/ComplianceSearch



Hvis der er behov for yderligere oplysninger, henvises der til referencemanualen (RM).

► www.mt.com/HS153-RM

2 Sikkerhedsoplysninger

Der findes to dokumenter, "Brugervejledning" og "Referencemanual", til dette instrument.

- Brugervejledningen er udskrevet og leveres sammen med instrumentet.
- Den elektroniske referencemanual indeholder en samlet beskrivelse af instrumentet og brugen af det.
- Gem begge dokumenter til fremtidig brug.
- Overdrag begge dokumenter, hvis du giver instrumentet videre til andre.

Brug kun instrumentet i overensstemmelse med brugervejledningen og referencemanualen. Hvis du ikke bruger instrumentet i overensstemmelse med disse dokumenter, eller hvis instrumentet ændres, kan instrumentets sikkerhed forringes, og Mettler-Toledo GmbH påtager sig intet ansvar.

2.1 Definition af signalord og advarselssymboler

Sikkerhedsbemærkninger indeholder vigtige oplysninger om sikkerhedsproblemer. Der kan opstå personskade, beskadigelse på instrumentet, driftsforstyrrelser og forkerte resultater, hvis sikkerhedsbemærkningerne ignoreres. Sikkerhedsbemærkninger er markeret med følgende symbolbeskrivelser og advarselssymboler:

Signalord

- | | |
|------------------|--|
| FARE | En farlig situation med høj risiko, der resulterer i dødsfald eller alvorlige skader, hvis den ikke undgås. |
| ADVARSEL | En farlig situation med risiko på mellemniveau, der sandsynligvis vil resultere i dødsfald eller alvorlige skader, hvis den ikke undgås. |
| FORSIGTIG | En farlig situation med lav risiko, der kan resultere i små eller moderate skader, hvis den ikke undgås. |

BEMÆRK

En farlig situation med lav risiko, der kan resultere i beskadigelse af instrumentet, andre skader på udstyr eller ejendom, fejlfunktion og forkerte resultater eller tab af data.

Advarselssymboler



Generelle farer



Varm overflade



Bemærk

2.2 Produktspecifikke sikkerhedsbemærkninger

Tilsigtet brug

Dette instrument er beregnet til at blive anvendt af uddannet personale. Instrumentet er beregnet til bestemmelse af vægttabet under tørring af prøver.

Enhver anden anvendelse og funktion, der foretages ud over de grænser for brug, der er angivet af Mettler-Toledo GmbH, foretaget uden skriftlig tilladelse fra Mettler-Toledo GmbH, betragtes som utilsigtet anvendelse.

Fugtbestemmelsesapplikationer skal optimeres og valideres af brugeren i overensstemmelse med de lokale bestemmelser. Applikationsspecifikke data, der leveres af METTLER TOLEDO, er udelukkende vejledende.

Instrumentejerens ansvarsområder

Instrumentejereren er den person, der har den juridiske ret til instrumentet, og som bruger instrumentet eller giver en anden person tilladelse til at bruge det, eller den person, der i henhold til lovgivningen anses for at være instrumentets operatør. Instrumentejereren er ansvarlig for sikkerheden for alle brugere af instrumentet og tredjeparter.

Mettler-Toledo GmbH antager, at instrumentejereren uddanner brugere i sikker brug af instrumentet på deres arbejdsplads og håndtering af potentielle farer. Mettler-Toledo GmbH antager, at instrumentejereren stiller det nødvendige beskyttelsesudstyr til rådighed.

Sikkerhedsbemærkninger



ADVARSEL

Dødsfald eller alvorlig tilskadekomst på grund af elektrisk stød

Kontakt med strømførende dele kan resultere i personskade eller dødsfald. Hvis instrumentet ikke kan slukkes i en nødsituation, kan der opstå personskade, og instrumentet kan blive beskadiget.

- 1 Kontrollér, at det spændingsniveau, der er angivet på instrumentet, er det samme som på din lokale strømforsyning. Hvis ikke, må du under ingen omstændigheder tilslutte instrumentet til strømforsyningen. Kontakt i stedet en repræsentant for METTLER TOLEDO.
- 2 Brug kun det 3-benede strømkabel med jordforbindelse, der er leveret af METTLER TOLEDO, til at tilslutte instrumentet.
- 3 Tilslut kun kablet i en stikkontakt med tre huller og jordforbindelse.
- 4 Brug kun standardiserede forlængerledninger med jordforbindelse til drift af instrumentet.
- 5 Sørg for, at netstikket altid er tilgængeligt.
- 6 Anbring kablet, så de ikke kan blive beskadiget eller forstyrre arbejdet.
- 7 Hold alle elektriske ledninger og tilslutninger på afstand af væske.



⚠ ADVARSEL

Personskade eller dødsfald på grund af giftige eller korroderende stoffer

Opvarmning af giftige eller korroderende stoffer, for eksempel syrer, kan resultere i giftige eller korroderende dampe, der kan forårsage skader, hvis de kommer i kontakt med hud eller øjne, eller hvis de indåndes.

- 1 Når der bruges kemikalier og opløsningsmidler, skal producentens instruktioner og de generelle regler for laboratoriesikkerhed overholdes.
- 2 Opsæt instrumentet et godt ventileret sted.
- 3 Når der anvendes tørre stoffer, der danner giftige gasser, skal instrumentet placeres under en udsugningshætte.



⚠ ADVARSEL

Dødsfald eller alvorlige skader på grund af let antændelige opløsningsmidler

Let antændelige opløsningsmidler i nærheden af instrumentet kan antænde og resultere i brand og eksplosioner.

- 1 Hold let antændelige opløsningsmidler på afstand af instrumentet.
- 2 Når der bruges kemikalier og opløsningsmidler, skal producentens instruktioner og de generelle regler for laboratoriesikkerhed overholdes.



⚠ FORSIGTIG

Forbrændinger på grund af varme overflader

Under drift kan dele af instrumentet opnå temperaturer, der kan forårsage forbrændinger, hvis de berøres.

- 1 Undlad at røre det område, der er markeret med advarselssymbolet.
- 2 Sørg for, at der er tilstrækkelig plads omkring instrumentet for at undgå varmeudvikling og overophedning (ca. 1 meter frirum over varmemodulet).
- 3 Sørg for aldrig at dække, tilstoppe eller tape ventilen over prøvekammeret til. Undlad at ændre ventilen på nogen anden måde.
- 4 Vær forsigtig, når en prøve fjernes. Selve prøven, prøvekammeret, trækafskærmningen og prøveskålen kan stadig være meget varme.
- 5 Varmemodulet må ikke åbnes under drift. Lad altid modulet køle helt ned, før det åbnes.
- 6 Undlad at ændre varmemodulet på nogen måde.



BEMÆRK

Beskadigelse af instrumentet på grund af korroderende stoffer og dampe

Korroderende stoffer og korroderende dampe kan beskadige instrumentet.

- 1 Når der bruges kemikalier og opløsningsmidler, skal producentens instruktioner og de generelle regler for laboratoriesikkerhed overholdes.
- 2 Sørg for, at de dele af instrumentet, der rører prøvestoffet, ikke kan blive påvirket af det.
- 3 Tør eventuel kondens fra korroderende dampe væk efter en opgave.
- 4 Arbejd med små prøver.



BEMÆRK

Beskadigelse af instrumentet eller fejl på grund af anvendelse af uegnede dele



- Anvend kun dele fra METTLER TOLEDO, som er beregnet til at blive anvendt sammen med dit instrument.

Der findes en liste over reservedele og tilbehør i referencemanualen.

Se for at få relaterede oplysninger om QuickPredict-funktionen.

3 Design og funktion

3.1 Funktionstaster

Tast	Benævnelse	Beskrivelse
	T/END/SLUK	Tænder for Fugtanalysatoren/skifter til standbytilstand (hvis den skal slukkes helt, skal den kobles fra strømforsyningen).
	Start	Vender direkte retur til startskærbilledet fra et hvilket som helst andet menuniveau.

3.2 Navigation på skærmen

Farveberøringsskærmen er en berøringfølsom WVGA-skærm. Den viser oplysninger og giver dig mulighed for at indtaste kommandoer ved at berøre bestemte områder på skærmen. Du kan vælge, hvilke oplysninger der skal vises på skærmen, ændre terminalindstillinger eller udføre bestemte handlinger på instrumentet.

Det er kun de elementer, der er tilgængelige i den aktuelle dialog, der vises på displayet.



BEMÆRK

Berøringsskærmen er beskyttet af kontakt med skarpe eller spidse genstande

- Betjen berøringsskærmen med fingrene.

Bemærk

Berøringsskærmens følsomhed er sat til en standardværdi. Følsomheden kan defineres ved hjælp af funktionen **Touch screen adjustment** i afsnit **Settings**.

Overfladenavigationen på berøringsskærmen fungerer på samme måde som på de fleste almindelige berøringsskærme:


Valg af en knap eller et ikon

- Tryk på knappen eller ikonet.

Rulning

- Træk knappen på rullebjælken op eller ned.
- Eller tryk på ▲ eller ▼

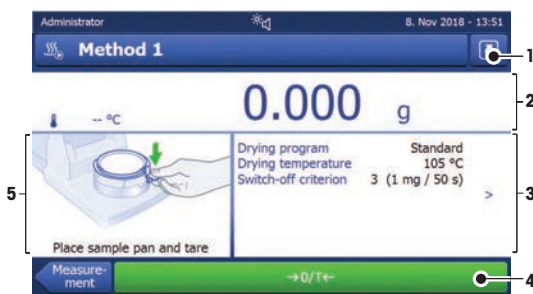
3.3 Startskærm

Brugerskærbilledet **Home** er hovedskærmen og vises efter opstart eller login på instrumentet. Alle sektioner i brugergrænsefladen kan åbnes via startskærbilledet. Det er muligt at vende tilbage til skærbilledet **Home** fra alle andre skærbilleder i brugergrænsefladen ved at trykke på tasten [] eller på knappen **[Home]**.



	Navn	Forklaring
1	Hovedmenu	<p>Measurement</p> <p>Start måling.</p> <p>Forudsætning: Metode er defineret, og alle nødvendige indstillinger er foretaget.</p> <p>Results</p> <p>Vis, udskriv og eksportér resultater</p> <p>Method Definition</p> <p>Definer, rediger, test eller slet en metode</p> <p>Test/Adjust</p> <p>Juster eller test den indbyggede vægt og varmemodulet, og udfør SmartCal-tests.</p> <p>Settings</p> <p>Definer indstillinger for instrument-, bruger- og datahåndtering. Under dette menupunkt finder du også hjælp og vejledninger.</p>
2	Brugergenveje	Viser brugerspecifikke genveje til ofte brugte metoder. Genveje gemmes i brugerprofilen.
3	Instrument info	Viser generelle oplysninger om instrumentet og softwaren (for eksempel serienummer og softwareversion).

3.4 Arbejdsskærm



	Navn	Forklaring
1	Genvejsknop	Tilføjelse/redigering af en genveje til den aktuelle metode (til startskærbilledet).
2	Panelet Værdi	Aktuelt målte (eller forventede) værdier for arbejdsprocessen.
3	Panelet Parameter	Viser parametre for den aktuelle arbejdsproces. En detaljeret oversigt over metodeparametrene vises, når du har trykket på panelet Parameter. Identifikationer (id'er) vises, når du har trykket på id-panelet for at indtaste eller redigere værdier (kommentarer). Id-panelet vises kun, hvis identifikationsinput er aktiveret i menuen.
4	Handlingsknapper	Handlingsknapper, der er nødvendige og tilgængelige for den aktuelle dialog (for eksempel Back , ->0/T<- , Print , Save , Delete , OK).
5	Panelet Grafik	Grafiske illustrationer af for eksempel tørrekurver, instruktioner til brugeren om udførelse af opgaver samt hjælp til indvejning.

4 Installation og klargøring

4.1 Valg af placering

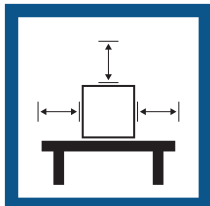
En fugtanalysator er et følsomt præcisionsinstrument. Det sted, hvor instrumentet placeres, har afgørende betydning for vejeresultaternes nøjagtighed.

Krav til placering

Placer indendørs på et stabilt bord



Sørg for tilstrækkelig afstand



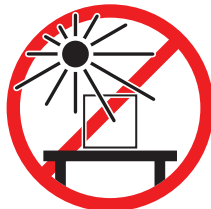
Niveller instrumentet



Sørg for passende belysning



Undgå direkte sollys



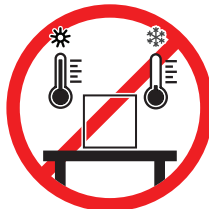
Undgå vibrationer



Undgå kraftigt træk



Undgå temperaturskift



Tag de miljømæssige forhold i betragtning. Se "Tekniske data".

Tilstrækkelig afstand for fugtanalysatorer: > 15 cm ved siden af instrumentet, > 1 m over låget.

4.2 Udpakning af fugtanalysatoren

Kontrollér pakken, emballagens enkelte elementer samt de leverede komponenter for skader. Hvis der findes skader på komponenterne, kontaktes METTLER TOLEDO-servicerepræsentanten.

4.3 Indhold i leverancen

Fugtanalysator	Dokumentation	Tilbehør
<ul style="list-style-type: none">• 1 tørreenhed• 1 trækafskærmning• 1 strømkabel• 1 terminal• 1 terminalkabel• 1 prøveskålsarm• 1 prøveskålsholder	<ul style="list-style-type: none">• 1 brugervejledning• 1 applikationsbrochure «Guide to Moisture Analysis» (vejledning til fugtanalyse)• 1 produktionscertifikat• EU-lande: 1 EU-overensstemmelseserklæring	<ul style="list-style-type: none">• 80 prøveskåle af aluminium• 3 eksempelprøver (glasfiberfilter)• 1 SmartCal-prøvetager

4.4 Tilslutning af instrumentet



ADVARSEL

Dødsfald eller alvorlig tilskadekomst på grund af elektrisk stød

Kontakt med strømførende dele kan resultere i personskade eller dødsfald. Hvis instrumentet ikke kan slukkes i en nødsituation, kan der opstå personskade, og instrumentet kan blive beskadiget.

- 1 Kontrollér, at det spændingsniveau, der er angivet på instrumentet, er det samme som på din lokale strømforsyning. Hvis ikke, må du under ingen omstændigheder tilslutte instrumentet til strømforsyningen. Kontakt i stedet en repræsentant for METTLER TOLEDO.
- 2 Brug kun det 3-benede strømkabel med jordforbindelse, der er leveret af METTLER TOLEDO, til at tilslutte instrumentet.
- 3 Tilslut kun kablet i en stikkontakt med tre huller og jordforbindelse.
- 4 Brug kun standardiserede forlængerledninger med jordforbindelse til drift af instrumentet.
- 5 Sørg for, at netstikket altid er tilgængeligt.
- 6 Anbring kablerne, så de ikke kan blive beskadiget eller forstyrre arbejdet.
- 7 Hold alle elektriske ledninger og tilslutninger på afstand af væske.

Der kan leveres to forskellige tørreenheder med landespecifikt strømkabel:

110 V AC eller 230 V AC



Sammenkobling af terminal og tørreenhed

- Tørreenhed og terminal er placeret på deres endelige placering.
- 1 Tilslut den ene ende af det leverede terminalkabel i systemets tilslutningsstik på terminalen.
 - 2 Skru stikket godt i.
 - 3 Tilslut den anden ende i systemets tilslutningsstik på tørreenheden.
 - 4 Skru stikket godt i.

Tilslutning af tørreenheden til strømforsyningen

- Terminalen er tilsluttet tørreenheden.
- 1 Tilslut den ene ende af strømkablet i strømforsyningsstikket på tørreenheden.
 - 2 Tilslut den anden ende i strømforsyningsstikket.

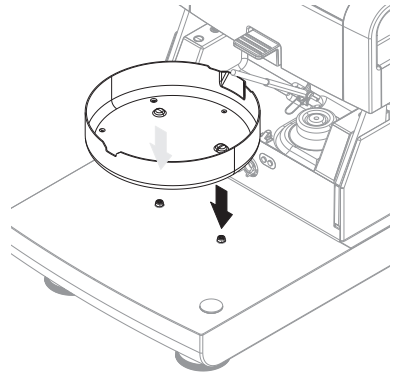
Se også

-  [Oversigt over terminal ▶ side 000](#)
-  [Oversigt over tørreenhed ▶ side 000](#)

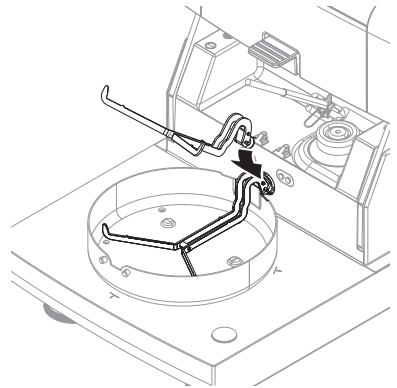
4.5 Opsætning af instrumentet

- Terminal og tørreenhed er forbundet.
- 1 Tænd for instrumentet ved at trykke på [⏻].
 - 2 Åbn prøvekompartimentet.
 - 3 Placer trækafskærmningselementet. Det kan kun placeres på én måde.

- 4 Isæt forsigtigt prøveskålsholderen. Kontrollér, at prøveskålsholderen sidder korrekt fast.



- 5 Isæt prøveskålsarmen.



4.6 Nivellering af instrumentet

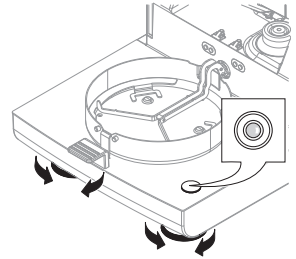
Forudsætningerne for repetérbare og nøjagtige resultater er en præcis vandret placering og stabil montering. For at kompensere for små uregelmæssigheder eller hældninger ($\pm 2\%$) på placeringsstedet skal instrumentet være i vater.

Bemærk

Når tørreenheden skal nivelleres, bruges funktionen **Leveling guide**, der findes på **Settings > Help and tutorial > Instrument tutorial > 1. Leveling the instrument**.

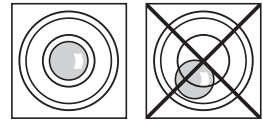
For at opnå en præcis vandret placering har tørreenheden en vaterindikator og to justeringsfødder. Når luftboblen i vaterindikatoren befinder sig præcist i midten, står instrumentet fuldstændig vandret. Instrumentet sættes i vater på følgende måde:

- 1 Placer din fugtanalysator det valgte sted.
- 2 Drej de to justeringsfødder, indtil luftboblen befinder sig i midten af vaterindikatoren.



L = venstre fod

R = højre fod



Luftboble ved "kl. 12":



Drej begge fødder med uret.



Luftboble ved "kl. 3":



Drej venstre fod med uret, drej højre fod mod uret.



Luftboble ved "kl. 6":



Drej begge fødder mod uret.



Luftboble ved "kl. 9":

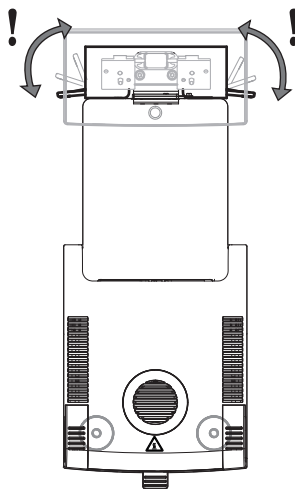


Drej venstre fod mod uret, drej højre fod med uret.



Nivellering af tørreenheden med terminalholder (ekstraudstyr) monteret.

- Tørreenheden placeres på det valgte sted.
- 1 Løsn klemmerne til sikkerhedsfødderne på holderen ved at dreje dem udad.
- 2 Niveller tørreenheden som beskrevet tidligere.
- 3 Lås klemmerne til sikkerhedsfødderne ved at dreje dem så langt indad som muligt.



4.7 Indstilling af dato og klokkeslæt

Navigation: Home > Settings > Instrument settings > Regional Settings

Når du tager dit nye instrument i brug første gang, skal du indtaste aktuel dato og klokkeslæt. Disse indstillinger bevares, selvom instrumentet frakobles strømforsyningen.

Bemærk

Der findes forskellige sprog til dialogen med instrumentet. Du vælger sprog i menuen:

Navigation: **Settings > User preferences.**

Indstil den aktuelle dato

- **Regional Settings** vælges.
- 1 Tryk på **Date**.
- 2 Indstil dag, måned og år.
- 3 Bekræft med [**Set date**].

Indstil det aktuelle klokkeslæt

- **Regional Settings** vælges.
- 1 Tryk på **Time**.
- 2 Indstil timer og minutter.
- 3 Bekræft med [**Set time**].

4.8 Justeringer

Juster instrumentet i følgende tilfælde:

- Før instrumentet benyttes første gang.
- Hvis en test mislykkes.
- Hvis instrumentet har været frakoblet strømforsyningen eller i tilfælde af strømsvigt.
- Efter betydelige miljømæssige ændringer, f.eks. temperatur, luftfugtighed, træk eller vibrationer.
- Med regelmæssige intervaller.

METTLER TOLEDO tilbyder en justeringsservice. Kontakt din METTLER TOLEDO servicerepræsentant for at få flere oplysninger.

Der findes følgende justeringsmuligheder:

- Vægtjustering med eksternt lod
- Temperaturjustering med temperatursæt
- Udfør en SmartCal-test for at kontrollere den generelle ydeevne af Fugtanalysatoren efter ovenfor nævnte justeringer.

For at få flere oplysninger om udførelse af disse procedurer: **Se**

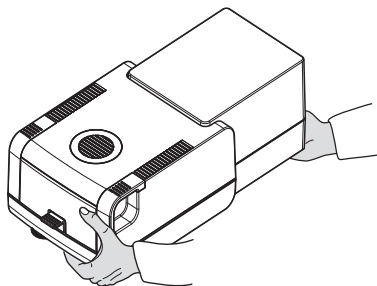
► www.mt.com/HS153-RM

4.9 Transport, emballage og opbevaring

4.9.1 Transport af Fugtanalysatoren

Transport af Fugtanalysatoren over korte afstande

- 1 Sluk for instrumentet, og træk alle interfacekabler ud.
- 2 Hold instrumentet med begge hænder som vist.
- 3 Løft forsigtigt instrumentet, og bær det i vandret position til den nye placering.



Transport af Fugtanalysatoren over lange afstande

Hvis Fugtanalysatoren skal transporteres over længere afstande, skal den originale emballage eller den dertil beregnede transportkasse altid benyttes (**se** "Tilbehør").

4.9.2 Idriftsættelse efter transport

Idriftsættelse efter transport:

- 1 Tilslut tørreenhed og terminal.
- 2 Kontrollér, om instrumentet er i vater. Sørg om nødvendigt for, at Fugtanalysatoren kommer i vater.
- 3 METTLER TOLEDO anbefaler at udføre veje- og temperaturtests og, om nødvendigt, justeringer efter transport af Fugtanalysatoren.

⇒ Fugtanalysatoren er idriftsat og klar til brug.

Se også

- 🔗 Tilslutning af instrumentet ► side 27
- 🔗 Opsætning af instrumentet ► side 27

4.9.3 Emballage og opbevaring

Pakning af fugtanalysatoren

Opbevar alle emballagedele et sikkert sted. Den originale emballages enkelte dele er udviklet specifikt til fugtanalysatoren og dens komponenter for at sikre optimal beskyttelse under transport eller opbevaring.

Opbevaring af fugtanalysatoren


Opbevar fugtanalysatoren under følgende forhold:

- Indendørs og i den originale emballage.
- For miljøbetingelser henvises der til "Tekniske data".

Bemærk

Når Fugtanalysatoren opbevares i over seks måneder, kan det genopladelige batteri være blevet fladt (dato og klokkeslæt går tabt).

Se også

 Generelle data ▶ side 37

5 Vedligeholdelse

For at sikre Fugtanalysatorens funktion og nøjagtigheden af resultaterne skal brugeren udføre en række vedligeholdelsesopgaver.

5.1 Vedligeholdelsesopgaver

Vedligeholdelsesopgaver	Anbefalet interval	Bemærkninger
Rengøring	Afhængigt af forureningsgraden eller jeres interne procedurer rengøres instrumentet: <ul style="list-style-type: none">Efter hver brugEfter skift af prøve	Se kapitlet "Rengøring"
Udførelse af rutinetest (vejetest, temperaturtest, SmartCal-test)	<ul style="list-style-type: none">Efter rengøringEfter en softwareopdatering	Se kapitlet "Test"
Udførelse af justeringer (lodjustering, temperaturjustering)	<ul style="list-style-type: none">Efter ændring af placeringHvis en test angiver, at en justering er påkrævet	Se kapitlet "Justeringer"
Udskiftning af støvfilteret (hvis det benyttes)	<ul style="list-style-type: none">Afhængigt af forureningsgraden	Se kapitlet "udskiftning af støvfilteret"



Hvis der er behov for yderligere oplysninger, henvises der til referencemanualen (RM).

5.2 Rengøring



ADVARSEL

Dødsfald eller alvorlig tilskadekomst på grund af elektrisk stød

Kontakt med strømførende dele kan resultere i personskade eller dødsfald. Hvis instrumentet ikke kan slukkes i en nødsituation, kan der opstå personskade, eller instrumentet kan blive beskadiget.

- Afbryd instrumentet fra strømforsyningen før rengøring og før udførelse af andet vedligeholdelsesarbejde.



FORSIGTIG

Forbrændinger på grund af varme overflader

De indvendige dele af varmemodulet samt de enkelte dele i prøvekommeret kan opnå temperaturer, der kan forårsage personskade, hvis de berøres.

- Vent, indtil varmemodulet er kølet helt ned, før nogen form for vedligeholdelsesopgaver udføres.



BEMÆRK

Beskadigelse af instrumentet på grund af brug af forkerte rengøringsmetoder

Hvis der trænger væske ind i kabinettet, kan det beskadige instrumentet. Instrumentets overflade kan blive beskadiget af visse rengøringsmidler, opløsningsmidler og slibemidler.

- 1 Undlad at sprøjte eller hælde væsker på instrumentet.
- 2 Brug kun de rengøringsmidler, der er angivet i referencemanualen (RM) til instrumentet.
- 3 Brug kun en lettere fugtig, frugfri klud eller papirserviet til at rengøre instrumentet.
- 4 Tør eventuelt spildt væske af med det samme.

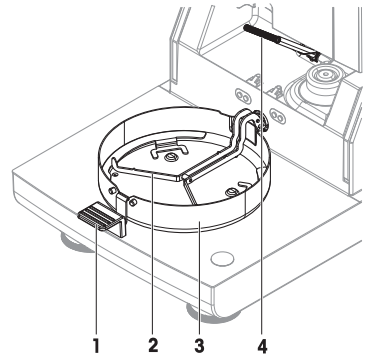
Personlige værnemidler:

- Handsker
- Brilller

5.2.1 Prøvekammer

- Prøvekammeret er åbent.

- 1 Før rengøring fjernes prøveskålsarmen (1), prøveskålholderen (2) og trækafskærmningen (3).
- 2 Fjern forsigtigt eventuelle aflejringer fra den sorte temperatursensor (4).



5.2.2 Varmemodul



⚠ FORSIGTIG

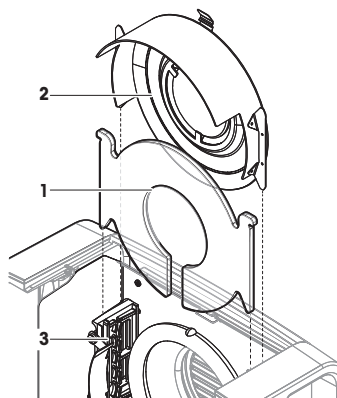
Forbrændinger på grund af varme overflader

Den runde halogenlampe kan opnå temperaturer, der kan forårsage personskade, hvis den berøres.

- 1 Fjern ikke halogenlampen.
- 2 Vent, indtil varmemodulet er kølet helt ned, før instrumentet rengøres.
- 3 Fjern eventuelle stønk, aflejringer eller pletter fra halogenlampen med et mildt organisk opløsningsmiddel såsom ethanol.

Oversigt

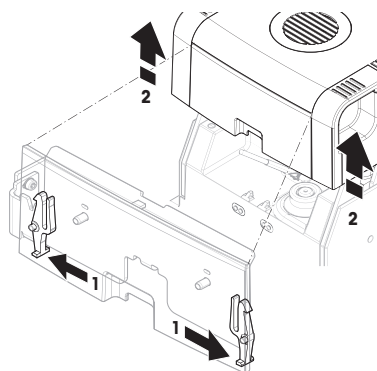
- 1 Beskyttelsesglas
- 2 Reflektor med skueglas
- 3 Halogenlampe



Åbning af varmemodul ifm. rengøring

- Prøvekammeret er åbent.

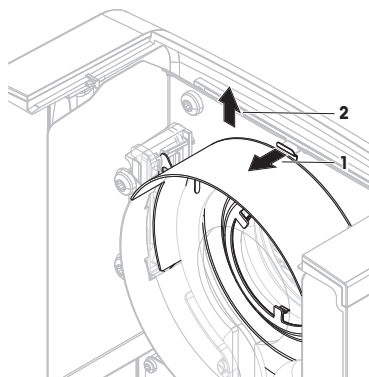
- 1 Der er en låseenhed indvendigt på hver side. Skub dem begge udad (samtidig) for at låse op (1). Hold ikke fast i modulet, mens du låser op.
 - ➔ Den øverste del er låst op på begge sider.
- 2 Åbn varmemodulet (2).



Afmontering af reflektor med skueglas ifm. rengøring

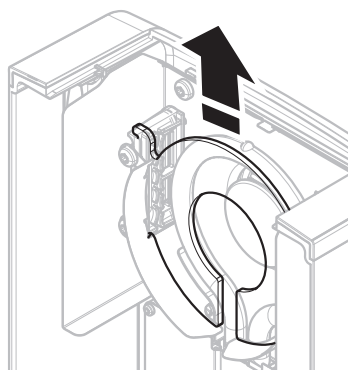
- 1 Tryk fjederspændet (1) fremad for at låse op.

- 2 Træk reflektoren (2) opad og væk fra beslaget.



Afmontering af beskyttelsesglasset ifm. rengøring

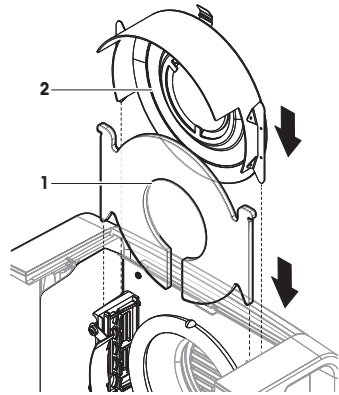
- Reflektoren er fjernet.
- Træk beskyttelsesglasset ud og opad, væk fra beslaget.



Genmontering efter rengøring

- Alle dele er rengjorte.
- 1 Indsæt beskyttelsesglasset (1).


- 2 Indsæt reflektoren med skueglas (2) (indtil den klikker på plads). Lampen skal placeres foran reflektoren. Undgå at røre ved lampen med fingrene.
- 3 Luk varmemodulet (indtil det klikker på plads).



5.2.3 Ventilatorrist

Luftindtaget på ventilatoren er placeret bag på instrumentet, og det udvendige af den skal rengøres af og til for at afrense eventuelle støvaflejringer.

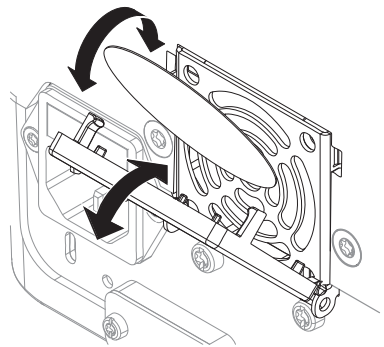
5.2.4 Idriftsættelse efter rengøring

- 1 Saml fugtanalysatoren igen.
 - 2 Tilslut fugtanalysatoren til strømforsyningen.
 - 3 Tryk på  for at tænde for fugtanalysatoren.
 - 4 Kontrollér, om fugtanalysatoren er i vater. Juster om nødvendigt.
 - 5 Respekter den opvarmningstid, der er angivet i "Tekniske data".
 - 6 Udfør en rutinetest i henhold til virksomhedens interne bestemmelser. METTLER TOLEDO anbefaler udførelse af en SmartCal-test efter rengøring af vægten.
- ➔ Fugtanalysatoren er klar til brug.

5.3 Udskiftning af støvfilteret

Hvis der benyttes et støvfilter på Fugtanalysatoren, skal filterforureningen kontrolleres med jævne mellemrum. **Se** for at få oplysninger om udskiftning af filtre.

- 1 Åbn filterlåget.
- 2 Udskift støvfilteret.



6 Tekniske data

6.1 Generelle data

Strømforsyning

110 V AC-version	100 V-120 V, 50/60 Hz, 4 A
230 V AC-version	200 V–240 V, 50/60 Hz, 2 A
Spændingsudsving	-15%+10%
Strømsstyrke	maks. 450 W under tørreprocessen
Sikring til strømforsyning	5 x 20 mm, T6.3 AH 250 V (6,3 A, tidsudløsning T, høj brydevne)
Overspændingskategori	II
Forureningsgrad	2
Sikkerheds- og EMC-standarder	Se overensstemmelseserklæringen (en del af standardudstyret)
Anvendelsesområde	Til indendørs anvendelse i tørre rum
Højde over havets overflade	< 4000 m
Omgivelsestemperaturområde	Drift: +10 °C til +30 °C (funktionsdygtighed garanteret +5 til +40 °C)
Relativ luftfugtighed	maks. 80 % op til +31 °C, lineært faldende til 50 % ved +40 °C 20 % – 80 % og ikke-kondenserende forhold.
Opvarmningstid	Mindst 60 minutter efter instrumentet tilsluttes strømforsyningen. Når instrumentet tændes fra standbytilstand, er det klar til anvendelse med det samme.

Materialer

Tørreenhed

Kabinet	PBT-GB20
Skueglasrist	PEEK-HT G22 (UL 94 V-0)
Beskyttelsesglas	Glaskeramisk
Halogenlampe	Kvartsglas
Reflektor	Rustfrit stål, X2CrNiMo17-2 (1.4404)
Reflektorklemme	PEEK-HT G22 (UL 94 V-0)
Trækafskærmning, indvendig bundplade	Rustfrit stål, X2CrNiMo17-2 (1.4404)

Terminal

Øverste del af kabinet	EN ZL-ZnAl4Cu1 (EN ZI-0410)
Nederste del af kabinet	PA12 GB30

7 Bortskaffelse

I overensstemmelse med EU-direktiv 2012/19/EU om affald af elektrisk og elektronisk udstyr (WEEE) må dette apparat ikke bortskaffes som husholdningsaffald. Dette gælder også for lande uden for EU, i henhold til deres specifikke krav.



Bortskaf venligst dette produkt i overensstemmelse med de lokale love og regler og på det indsamlingssted, der er beregnet til elektrisk og elektronisk udstyr. Hvis du har spørgsmål, kan du kontakte de ansvarshavende myndigheder eller den forhandler, hvor du har købt apparatet. Hvis apparatet overdrages til andre, skal der også revideres til indholdet i denne bestemmelse.

1 Uvod

Zahvaljujemo vam na kupovini halogenog vlagomjera tvrtke METTLER TOLEDO. Vlagomjer kombinira visoku učinkovitost i lakoću upotrebe.

EULA

Softver na ovom proizvodu licenciran je u sklopu Licencnog ugovora s korisnikom (eng. End User License Agreement, EULA) za softver tvrtke METTLER TOLEDO.

Pri upotrebi ovog proizvoda prihvaćate odredbe ove EULA-e.

▶ www.mt.com/EULA

1.1 Dodatni dokumenti i informacije

Ovaj dokument dostupan je na drugim jezicima na internetu.

▶ www.mt.com/moisture

▶ www.mt.com/moisture-software

Pretražite dokumente:

▶ www.mt.com/library

Za dodatna pitanja obratite se ovlaštenim distributeru ili servisnom predstavniku tvrtke METTLER TOLEDO.

▶ www.mt.com/contact

1.2 Informacije o sukladnosti

Dokumentacija s nacionalnim odobrenjem, npr. FCC Izjava o sukladnosti dobavljača, dostupni su na mreži i/ili su uključeni u pakiranje.

▶ www.mt.com/ComplianceSearch



Detaljne informacije uvijek možete pronaći u referentnom priručniku (RP).

▶ www.mt.com/HS153-RM

2 Sigurnosne informacije

Dva dokumenta pod nazivom "Korisnički priručnik" i "Referentni priručnik" dostupni su na ovom uređaju.

- Korisnički priručnik isporučuje s uređajem u fiskanom obliku.
- Elektronički Referentni priručnik sadrži potpun opis uređaja i njegove upotrebe.
- Oba dokumenta sačuvajte za buduću upotrebu.
- Prilikom predaje uređaja drugima priložite oba dokumenta.

Uređaj upotrebljavajte isključivo sukladno uputama iz korisničkog priručnika i referentnog priručnika. Ako se uređaj ne upotrebljava sukladno uputama iz tih dokumenata ili se na njemu izvode izmjene, to može ugroziti sigurnost uređaja i tvrtka Mettler-Toledo GmbH ne preuzima odgovornost.

2.1 Definicije signalnih riječi i simbola upozorenja

Sigurnosne napomene sadrže važne informacije o sigurnosnim problemima. Ignoriranje sigurnosnih napomena može dovesti do tjelesnih ozljeda, oštećenja uređaja, kvarova i pogrešnih ishoda. Sigurnosne napomene označene su sljedećim signalnim riječima i simbolima upozorenja:

Signalne riječi

- | | |
|-------------------|---|
| OPASNOST | Opasna situacija visokog rizika koja može rezultirati smrću ili teškim ozljedama ako se ne izbjegne. |
| UPOZORENJE | Opasna situacija srednjeg rizika koja može rezultirati smrću ili teškim ozljedama ako se ne izbjegne. |
| OPREZ | Opasna situacija niskog rizika koja može rezultirati manjim ili umjerenim ozljedama ako se ne izbjegne. |

OBAVIJEST

Opasna situacija niskog rizika koja rezultira oštećenjem uređaja, drugim materijalnim štetama, neispravnošću, pogrešnim rezultatima ili pak gubitkom podataka.

Simboli upozorenja



Opća opasnost



Vruća površina



Obavijest

2.2 Sigurnosne napomene o proizvodu

Namjena

Instrument smije upotrebljavati isključivo stručno obučeno osoblje. Instrument je namijenjen za određivanje gubitka težine tijekom sušenja uzoraka.

Ostale vrste upotrebe i rada koje nisu u skladu ograničenjima upotrebe koja je propisala tvrtka Mettler-Toledo GmbH, a obavljaju se bez dopuštenja tvrtke Mettler-Toledo GmbH smatraju se pogrešnom namjenom.

Korisnik mora optimizirati i potvrditi načine primjene određivanja vlage u skladu s lokalnim propisima. Podaci koji se odnose na primjenu tvrtke METTLER TOLEDO navode se samo kao smjernica.

Odgovornosti vlasnika uređaja

Vlasnik uređaja osoba je koja ima zakonsko pravo za upotrebu uređaja i koja uređaj upotrebljava ili drugima daje dopuštenje za njegovu upotrebu, kao i osoba kojoj je zakonom dopušteno da bude rukovatelj uređajem. Vlasnik uređaja odgovoran je za sigurnost svih korisnika uređaja i trećih strana.

Mettler-Toledo GmbH pretpostavlja da vlasnik uređaja obučava korisnike za sigurnu upotrebu uređaja na radnom mjestu i brine se za potencijalne opasnosti. Mettler-Toledo GmbH pretpostavlja da se vlasnik uređaja pobrine za svu potrebnu zaštitnu opremu.

Sigurnosne napomene



UPOZORENJE

Smrtonosne ili ozbiljne ozljede od strujnog udara

Doticaj s dijelovima pod naponom može dovesti do ozljede i smrti. Ako uređaj nije moguće isključiti u slučaju nužde, može doći do ozljeđivanja osoba i oštećenja uređaja.

- 1 Provjerite je li napon označen na uređaju jednak naponu lokalnog izvora napajanja. Ako to nije slučaj, nipošto ne uključujte instrument u napajanje, nego se obratite predstavniku tvrtke METTLER TOLEDO.
- 2 Za priključivanje instrumenta upotrebljavajte isključivo trožilni kabel za napajanje s vodičem za uzemljenje opreme koji isporučuje METTLER TOLEDO.
- 3 Instrument priključite isključivo u tropsku strujnu utičnicu s kontaktom uzemljenja.
- 4 Za rad instrumenta upotrebljavajte isključivo normirane produžne kabele s vodičem za uzemljenje opreme.
- 5 Pobrinite se da utikač za napajanje bude dostupan u svakom trenutku.
- 6 Kabele rasporedite tako da se ne mogu oštetiti ili ometati rad.
- 7 Sve električne kabele i priključke držite podalje od tekućina.



! UPOZORENJE

Opasnost od ozljeda ili smrti zbog otrovnih ili korozivnih tvari

Zagrijavanje otrovnih ili korozivnih tvari, kao što su kiseline može dovesti do toksičnih ili korozivnih isparavanja koja mogu prouzročiti ozljede ako dođu u dodir s kožom ili očima, odnosno, ako ih se udahne.

- 1 Tijekom rada s kemikalijama i otapalima pridržavajte se uputa proizvođača i općih sigurnosnih propisa za laboratorije.
- 2 Postavite uređaj na dobro prozračenom mjestu.
- 3 Kad upotrebljavate tvari koje stvaraju otrovne plinove, uređaj postavite u kućište dima.



! UPOZORENJE

Smrtonosne ili ozbiljne ozljede od zapaljivih otapala

Zapaljiva otapala u blizini mogu se zapaliti i prouzročiti požar i eksplozije.

- 1 Držite zapaljiva otapala dalje od instrumenta.
- 2 Tijekom rada s kemikalijama i otapalima pridržavajte se uputa proizvođača i općih sigurnosnih propisa za laboratorije.



! OPREZ

Opekline zbog vrućih površina

Tijekom rada dijelovi instrumenta mogu dostići temperature koje mogu prouzročiti opekline u slučaju dodirivanja.

- 1 Nemojte dodirivati područje označeno znakom upozorenja.
- 2 Provjerite ima li oko uređaja dovoljno prostora kako bi se izbjeglo nakupljanje topline i pregrijavanje (potrebno je oko 1 m slobodnog prostora oko modula za zagrijavanje).
- 3 Komoru uzorka nikada nemojte pokrivati, lijepiti traku preko nje niti je začepljivati. Ni na koji način nemojte dodirivati otvor.
- 4 Budite oprezni prilikom uklanjanja uzorka. Sam upotrijebljeni uzorak, komora uzorka, stakleni pokrov i ploha s uzorcima mogu biti jako vrući.
- 5 Nemojte otvarati modul za grijanje tijekom rada. Prije otvaranja uvijek pričekajte da se u potpunosti ohladi.
- 6 Nemojte ni na koji način mijenjati modul grijanja.



OBAVIJEST

Oštećenje instrumenta zbog korozivnih tvari i isparavanja

Korozivne tvari i isparavanja mogu oštetiti instrument.

- 1 Tijekom rada s kemikalijama i otapalima pridržavajte se uputa proizvođača i općih sigurnosnih propisa za laboratorije.
- 2 Vodite računa da se dijelovi instrumenta koji dolaze u dodir s tvarima vašeg uzorka ne izmijene djelovanjem tvari.
- 3 Nakon rada obrišite sva isparavanja od kondenzacije ili korozivnih isparavanja.
- 4 Radite s malim uzorcima.



OBAVIJEST

Oštećenje instrumenta ili neispravnost uslijed upotrebe neodgovarajućih dijelova



- Upotrebljavajte isključivo dijelove tvrtke METTLER TOLEDO koji su namijenjeni za upotrebu s vašim instrumentom.

Popis rezervnih dijelova i dodatne opreme možete pronaći u referentnom priručniku.

Za povezane informacije u vezi s funkcijom QuickPredict, **pogledajte pod** .

3 Dizajn i funkcija

3.1 Operativne tipke

Tipka	Oznaka	Opis
	ON/OFF (Uključivanje/isključivanje)	Uključuje vlagomjer ili ga prebacuje u način mirovanja (da biste ga u potpunosti isključili, mora biti isključen iz napajanja).
	Početni zaslon	Vraća se izravno na početni zaslon iz bilo koje razine izbornika.

3.2 Navigacija s pomoću dodirnog zaslona

Dodirni zaslon u boji je WVGA zaslon osjetljiv na dodir. Prikazuje informacije i omogućuje korisniku unos naredbi dodirivanjem određenih područja na površini zaslona. Možete odabrati informacije koje se prikazuju na zaslonu, promijeniti postavke terminala ili obaviti određene operacije na uređaju.

Na zaslonu se prikazuju samo oni elementi koji su dostupni za određeni dijaloški okvir.



OBAVIJEST

Oštećenje dodirnog zaslona zbog rukovanja zašiljenim ili oštrim predmetima

- Za rad na zaslonu koristite se prstima.

Napomena

Osjetljivost dodirnog zaslona postavljena je na zadanu vrijednost. Osjetljivost dodirnog zaslona može se definirati pomoću funkcije **Touch screen adjustment** u odjeljku **Settings**.

Navigacija po površini dodirnog zaslona funkcionira jednako kao na uobičajenim dodirnim zaslonima:


Odabir gumba ili ikone

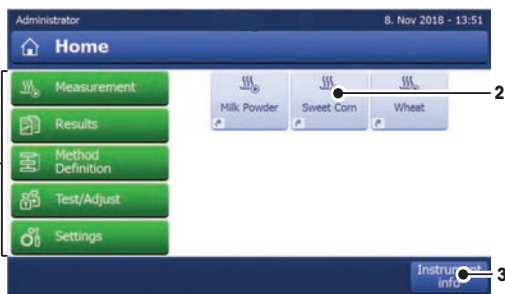
- Dodirnite ga.

Pomicanje

- Povucite gumb na klizaču prema gore ili dolje.
- Ili dodirnite ▲ ili ▼

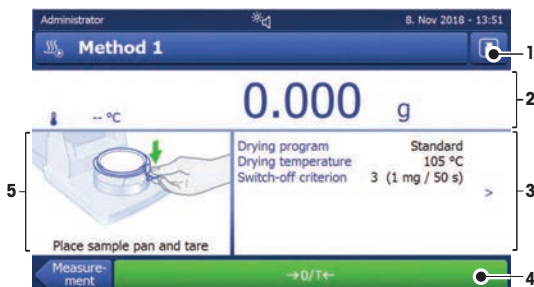
3.3 Početni zaslon

Korisnički zaslon **Home** glavni je zaslon i prikazuje se nakon pokretanja ili prijave na instrument. Svim dijelovima korisničkog sučelja može se pristupiti s početnog zaslona. Vraćanje na zaslon **Home** moguće je sa svih drugih zaslona korisničkog sučelja pritiskom na tipku [] ili dodirivanjem gumba [**Home**].



	Naziv	Objašnjenje
1	Glavni izbornik	<p>Measurement</p> <p>Pokrenite mjerenje.</p> <p>Preduvjeti: Metoda je određena i sve su potrebne postavke namještene.</p> <p>Results</p> <p>Prikaz, ispis i izvoz rezultata</p> <p>Method Definition</p> <p>Određivanje, uređivanje, ispitivanje ili brisanje metode</p> <p>Test/Adjust</p> <p>Prilagodite ili ispitajte integrirani modul vage i grijanja i provedite SmartCal ispitivanja.</p> <p>Settings</p> <p>Definiranje postavki instrumenta, korisnika i upravljanja podacima. U ovoj stavci izbornika pronađite pomoć i instrukcije.</p>
2	Korisnički prečaci	Korisnički podešeni prečaci za često upotrebljavane metode. Prečaci se spremaju u korisnički profil.
3	Instrument info	Prikazuje opće informacije o instrumentu i softveru (kao što su serijski broj, inačica softvera).

3.4 Radni zaslon



	Naziv	Objašnjenje
1	Gumb prečaca	Dodavanje/uređivanje prečaca za trenutnu metodu (na početnom zaslonu).
2	Ploča vrijednosti	Trenutačno mjerene (ili predviđene) vrijednosti postupka rada.
3	Ploča parametara	<p>Parametri trenutnog postupka rada. Detaljan prikaz parametara metode pojavljuje se nakon što dodirnete ploču parametara.</p> <p>Identifikacijske oznake (ID-ovi) prikazuju se nakon dodirivanja ID ploče za unos ili uređivanja vrijednosti (komentari). ID ploča prikazuje se samo ako je na izborniku aktiviran unos identifikacije.</p>
4	Gumbi za radnje	Gumbi za radnje potrebne i dostupne u ovom dijaloškom okviru (npr. Back , ->0/T<- , Print , Save , Delete , OK).
5	Grafička ploča	Grafički prikazi, poput krivulja sušenja, uputa za korisnika koji obavlja zadatke i pomoć za vaganje.

4 Instalacija i pokretanje uređaja

4.1 Odabir mjesta postavljanja

Vlagomjer je osjetljiv i precizan instrument. Mjesto postavljanja imat će veliki utjecaj na točnost rezultata.

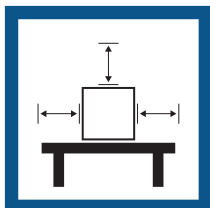
Zahtjevi za mjesto postavljanja

Postavite u zatvorenom prostoru na stabilnom stolu

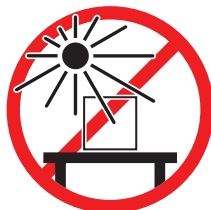
Osigurajte dovoljno prostora oko proizvoda

Nivilirajte instrument

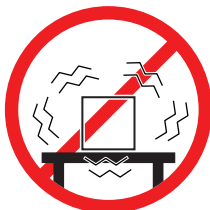
Osigurajte odgovarajuće osvjetljenje



Izbjegavajte izravnu sunčevu svjetlost



Izbjegavajte vibracije



Izbjegavajte držati uređaj na jakom propuhu



Izbjegavajte prekomjerne promjene temperature



Obratite pozornost na uvjete okoline. Pogledajte odjeljak "Tehnički podaci".

Dovoljno prostora za vlagomjere: > 15 cm pored instrumenta, > 1 m iznad poklopca.

4.2 Uklanjanje ambalaže vlagomjera

Provjerite postoje li oštećenja ambalaže, elemenata ambalaže i isporučениh komponenti. Ako su bilo koje komponente oštećene, obratite se predstavniku servisa tvrtke METTLER TOLEDO.

4.3 Sadržaj isporuke

Vlagomjer	Dokumentacija	Dodatna oprema
<ul style="list-style-type: none">• 1 jedinica za sušenje• 1 stakleni pokrov• 1 kabel za napajanje• 1 terminal• 1 kabel terminala• 1 ručica plohe uzorka• 1 držač plohe uzorka	<ul style="list-style-type: none">• 1 korisnički priručnik• 1 aplikacijska brošura «Vodič za analizu vlage»• 1 certifikat o proizvodnji• Zemlje EU-a: 1 CE izjava o sukladnosti	<ul style="list-style-type: none">• 80 aluminijskih ploha uzorka• 3 primjerka uzorka (filtrar od staklenih vlakana)• 1 SmartCal uzorak

4.4 Priključivanje uređaja



UPOZORENJE

Smrtonosne ili ozbiljne ozljede od strujnog udara

Doticaj s dijelovima pod naponom može dovesti do ozljede i smrti. Ako uređaj nije moguće isključiti u slučaju nužde, može doći do ozljeđivanja osoba i oštećenja uređaja.

- 1 Provjerite je li napon označen na uređaju jednak naponu lokalnog izvora napajanja. Ako to nije slučaj, nipošto ne uključujte instrument u napajanje, nego se obratite predstavniku tvrtke METTLER TOLEDO.
- 2 Za priključivanje instrumenta upotrebljavajte isključivo trožilni kabel za napajanje s vodičem za uzemljenje opreme koji isporučuje METTLER TOLEDO.
- 3 Instrument priključite isključivo u tropolnu strujnu utičnicu s kontaktom uzemljenja.
- 4 Za rad instrumenta upotrebljavajte isključivo normirane produžne kabele s vodičem za uzemljenje opreme.
- 5 Pobrinite se da utikač za napajanje bude dostupan u svakom trenutku.
- 6 Kabele rasporedite tako da se ne mogu oštetiti ili ometati rad.
- 7 Sve električne kabele i priključke držite podalje od tekućina.

Dostupne su dvije različite inačice jedinica za sušenje s kablom za napajanje specifičnim za pojedinu državu: 110 V izmjeničnog napona ili 230 V izmjeničnog napona

Povezivanje terminala s jedinicom za sušenje

- Jedinica za sušenje i terminal nalaze se na krajnjoj lokaciji.
- 1 Priključite jedan kraj priloženog kabela terminala u utičnicu za povezivanje sa sustavom na terminalu.
 - 2 Dobro pričvrstite utikač.
 - 3 Priključite drugi kraj u utičnicu za povezivanje sa sustavom na jedinici za sušenje.
 - 4 Dobro pričvrstite utikač.

Priključivanje jedinice za sušenje na napajanje

- Terminal je priključen na jedinicu za sušenje.
- 1 Priključite jedan kraj kabela za napajanje u utičnicu za napajanje na jedinici za sušenje.
 - 2 Priključite drugi dio u strujnu utičnicu.

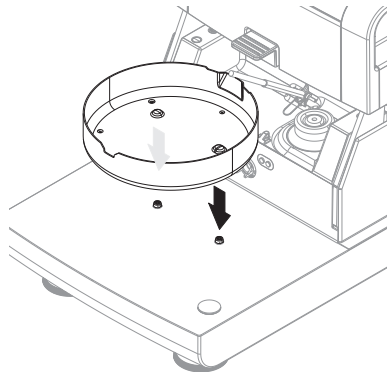
Vidi također

- 🔗 Terminal za pregled ▶ stranica 000
- 🔗 Pregled jedinice za sušenje ▶ stranica 000

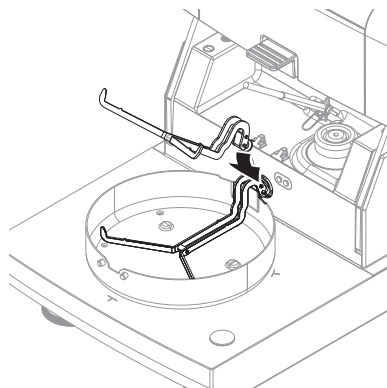
4.5 Postavljanje instrumenta

- Terminal i jedinica za sušenje su povezani.
- 1 Za uključivanje uređaja pritisnite [⏻].
 - 2 Otvorite komoru uzorka.
 - 3 Postavite element staklenog pokrova. Moguće ga je postaviti samo u jedan položaj.

- 4 Pažljivo umetnite držač plohe uzorka. Provjerite je li držač plohe uzorka ispravno pričvršćen.



- 5 Umetnite ručicu plohe uzorka.



4.6 Niveliranje instrumenta

Točan vodoravan položaj i stabilnost preduvjeti su da bi se dobili ponovljivi i točni rezultati. Da bi se kompenzirale male nepravilnosti ili nagibi ($\pm 2\%$), uređaj se mora nivelirati.

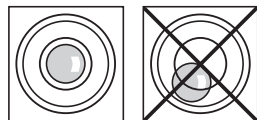
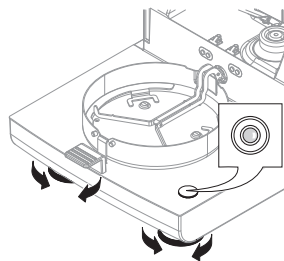
i Napomena

Za niveliranje jedinice za sušenje upotrijebite funkciju **Leveling guide** koju možete pronaći na **Settings > Help and tutorials > Instrument tutorial > 1. Leveling the instrument**.

Jedinica za sušenje opremljena je indikatorom poravnatosti (niveliranošću) i dvama vijcima za poravnanje za postavljanje u točan vodoravni položaj. Kada je mjehurić zraka u indikatoru poravnatosti točno u središtu, uređaj se nalazi u savršeno vodoravnom položaju. Kako biste ga poravnali, učinite sljedeće:

- 1 Analizator vlage postavite u odabrani položaj.
- 2 Dvije nožice za poravnanje okrećite sve dok mjehurić zraka ne dođe u središte indikatora poravnatosti.

L = lijeva nožica
R = desna nožica



Mjehurić zraka na 12 sati:



Okrenite obje nožice u smjeru kazaljke na satu.



Mjehurić zraka na 3 sata:



Okrenite lijevu nožicu u smjeru kazaljke na satu, a desnu suprotno od smjera kazaljke na satu.



Mjehurić zraka na 6 sati:



Okrenite obje nožice u smjeru suprotnom od kazaljke na satu.



Mjehurić zraka na 9 sati:

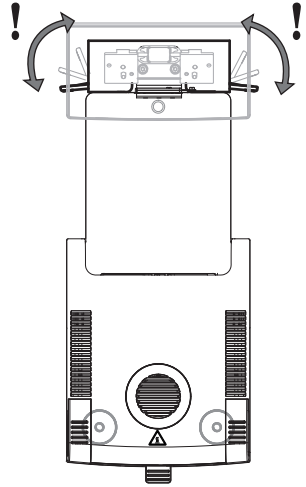


Okrenite lijevu nožicu u smjeru kazaljke na satu, a desnu suprotno od smjera kazaljke na satu.



Nivelirajte jedinicu za sušenje s dodatnim postoljem za montirani terminal.

- Jedinica za sušenje postavljena je na odabranoj lokaciji.
- 1 Kako biste otpustili stezaljke za sigurnosnu nožicu na postolju, okrenite ih prema van.
- 2 Nivelirajte jedinicu za sušenje kao što je prethodno opisano.
- 3 Kako biste pričvrstili stezaljke za sigurnosne nožice, okrenite ih prema unutra sve do kraja.



4.7 Postavljanje datuma i vremena

Navigacija: Home > Settings > Instrument settings > Regional Settings

Kada prvi put u rad stavljate novi instrument, trebate unijeti trenutni datum i vrijeme. Te se postavke zadržavaju čak i ako isključite instrument s napajanja.

Napomena

Za uređaj su dostupni različiti jezici i mogu se odabrati u izborniku:

Navigacija: Settings > User preferences.

Postavite trenutni datum

- Odabrano je **Regional Settings**.
- 1 Dodirnite **Date**.
- 2 Postavite dan, mjesec i godinu.
- 3 Potvrdite pomoću tipke **[Set date]**.

Postavite trenutno vrijeme

- Odabrano je **Regional Settings**.
- 1 Dodirnite **Time**.
- 2 Postavite sate i minute.
- 3 Potvrdite pomoću tipke **[Set time]**.

4.8 Podešavanja

Prilagodite instrument u sljedećim slučajevima:

- Prije prve upotrebe instrumenta.
- Ako test nije uspio.
- Ako je instrument isključen iz napajanja ili u slučaju nestanka struje
- nakon značajnih promjena u okruženju, npr. temperatura, vlažnost, propuh ili vibracije
- U redovitim intervalima.

METTLER TOLEDO nudi uslugu prilagodbe. Obratite se svom servisnom predstavniku tvrtke METTLER TOLEDO za više informacija.

Moguće su sljedeće opcije podešavanja:

- Podešavanje vage vanjskim utegom
- Podešavanje temperature pomoću kompleta za podešavanje temperature
- Da biste provjerili ukupnu učinkovitost analizatora vlage nakon gore spomenutih podešavanja, provedite SmartCal ispitivanje.

Za više informacija o tim postupcima **pogledajte**

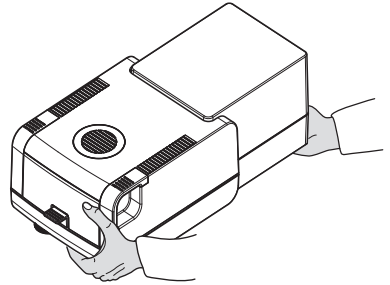
▶ www.mt.com/HS153-RM

4.9 Prijevoz, pakiranje i odlaganje

4.9.1 Prijevoz analizatora vlage

Prijevoz analizatora vlage na kraće udaljenosti

- 1 Isključite instrument i odspojite sve kabele sučelja.
- 2 Držite instrument objema rukama kako je prikazano.
- 3 Pažljivo podignite instrument i prenesite ga u vodoravnom položaju na novo mjesto.



Prijevoz analizatora vlage na veće udaljenosti

Za prijevoz analizatora vlage na veće udaljenosti preporučujemo upotrebu originalne ambalaže ili namjensko prijenosno kućište (**pogledajte** pod "Dodatna oprema").

4.9.2 Puštanje u rad nakon transporta

Puštanje u rad nakon transporta:

- 1 Spajanje jedinice za sušenje i terminala.
 - 2 Provjera poravnjanja. Poravnajte analizator vlage ako je to potrebno.
 - 3 METTLER TOLEDO preporučuje provjeru težine i temperature te, ako je to potrebno, prilagodbi nakon prijevoza analizatora vlage.
- ➔ Analizator vlage pušten je u rad i spreman za upotrebu.

Vidi također

- 🔗 Priključivanje uređaja ▶ stranica 45
- 🔗 Postavljanje instrumenta ▶ stranica 45

4.9.3 Pakiranje i odlaganje

Pakiranje vlagomjera

Sačuvajte sve dijelove ambalaže na sigurnom mjestu. Elementi originalne ambalaže izrađeni su posebno za vlagomjer i njegove komponente i jamče optimalnu zaštitu tijekom prijevoza i skladištenja.

Skladištenje vlagomjera

Za skladištenje vlagomjera pridržavajte se sljedećih uvjeta:

- U zatvorenom prostoru i u originalnoj ambalaži.
- U skladi s uvjetima okoline, pogledajte poglavlje "Tehnički podaci".

Napomena

Ako se skladišti u razdoblju duljem od šest mjeseci, punjiva baterija može se isprazniti (izgubit će se podaci o datumu i vremenu).

Vidi također

 Opći podaci ▶ stranica 55

5 Održavanje

Da bi se zajamčila funkcionalnost analizatora vlage i točnost rezultata, korisnik mora provesti nekoliko radnji na održavanju.

5.1 Zadaci održavanja

Radnja na održavanju	Preporučeni interval	Napomene
Čišćenje	Ovisno o stupnju zagađenja ili internim propisima, očistite instrument: <ul style="list-style-type: none">• Nakon svake upotrebe• Nakon promjene uzorka	pogledajte poglavlje "Čišćenje"
Izvođenje rutinskih provjera (ispitivanje težine, ispitivanje temperature, test SmartCal)	<ul style="list-style-type: none">• Nakon čišćenja• Nakon ažuriranja softvera	pogledajte poglavlje "Ispitivanje"
Izvođenje prilagodbi (prilagodba težine, prilagodba temperature)	<ul style="list-style-type: none">• Nakon promjene lokacije• Ako se testom utvrdi da je prilagodba potrebna	pogledajte poglavlje "Prilagodbe"
Zamjena filtra za prašinu (ako se upotrebljava)	<ul style="list-style-type: none">• Ovisno o stupnju onečišćenja	pogledajte poglavlje "Zamjena filtra za prašinu"



Detaljne informacije možete pronaći u referentnom priručniku.RM

5.2 Čišćenje



UPOZORENJE

Smrtonosne ili ozbiljne ozljede od strujnog udara

Doticaj s dijelovima pod naponom može dovesti do ozljede i smrti. Ako uređaj nije moguće isključiti u slučaju nužde, može doći do ozljeđivanja osoba ili oštećenja uređaja.

- Isključite instrument iz napajanja prije čišćenja ili obavljanja drugih aktivnosti održavanja.



OPREZ

Opekline zbog vrućih površina

Unutarnji dijelovi modula grijanja kao i dijelovi u komori uzorka mogu dostići temperature koje mogu prouzročiti ozljede u slučaju dodirivanja.

- Pričekajte da se modul za zagrijavanje ohladi do kraja prije nego što obavite bilo koju aktivnost na održavanju uređaja.



OBAVIJEST

Opasnost od oštećenja instrumenta zbog neprikladnih načina čišćenja

Ako bilo kakva tekućina uđe u kućište, ona može oštetiti instrument. Površinu instrumenta mogu oštetiti određena sredstva za čišćenje, otapala ili abrazivna sredstva.

- 1 Ne prskajte i ne izlijevajte tekućinu na instrument.
- 2 Koristite samo sredstva za čišćenje koja su navedena u Referentnom priručniku (RP) instrumenta.
- 3 Za čišćenje instrumenta koristite samo blago navlaženu krpu bez vlakana ili maramicu.
- 4 Odmah obrišite proliveni sadržaj.

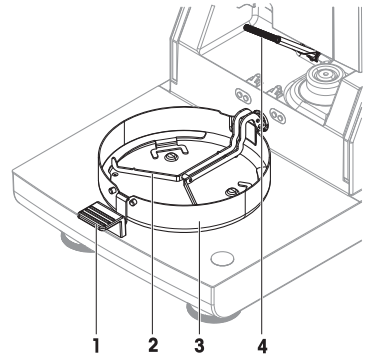
Zaštitna oprema:

- Rukavice
- Naočale

5.2.1 Komora uzorka

- Komora uzorka je otvorena.

- 1 Za čišćenje uklonite držač plohe uzorka (1), ručicu plohe uzorka (2) i stakleni pokrov (3).
- 2 Pažljivo uklonite sve naslage s crnog temperaturnog senzora (4).



5.2.2 Modul za zagrijavanje



OPREZ

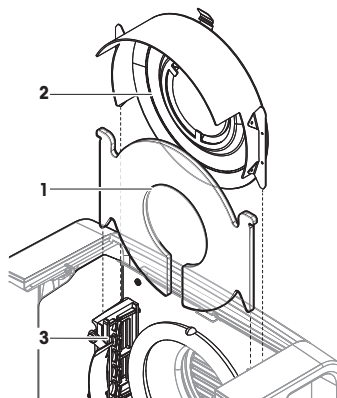
Opekline zbog vrućih površina

Okrugla halogena lampa može dostići temperature koje u slučaju dodirivanja mogu prouzročiti ozljede.

- 1 Nemojte skidati halogenu lampu.
- 2 Prije čišćenja pričekajte da se modul za zagrijavanje ohladi do kraja.
- 3 Proliveni sadržaj, naslage ili mrlje s halogene lampe uklonite s pomoću blagog organskog otapala kao što je etanol.

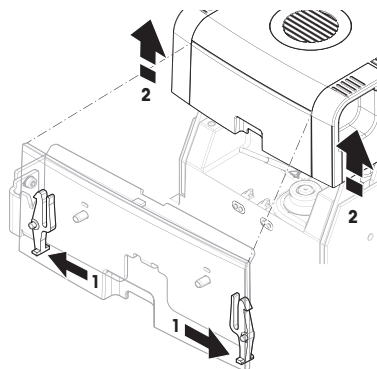
Pregled

- 1 Zaštitno staklo
- 2 Reflektor s kontrolnim prozorčićem
- 3 Halogena lampa



Otvaranje modula za grijanje radi čišćenja

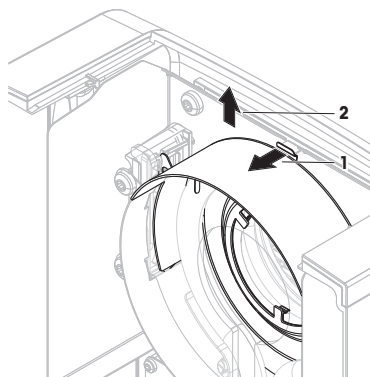
- Komora uzorka je otvorena.
- 1 U unutrašnjosti se nalazi uređaj za zaključavanje sa svake strane. Za otključavanje oba gurnite prema van (zajedno) (1). Nemojte držati modul dok ga otključavate.
 - ➔ Gornji dio otključan je na objema stranama.
 - 2 Otvorite modul za zagrijavanje (2).



Uklonite reflektor s kontrolnim prozorčićem radi čišćenja

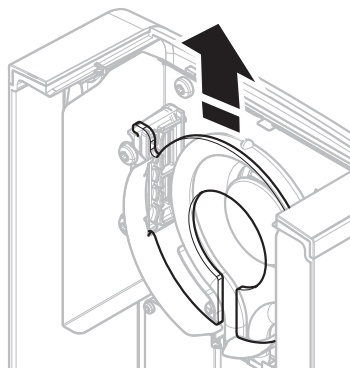
- 1 Za otključavanje povucite opružnu spojnicu (1) prema naprijed.

- 2 Izvucite reflektor (2) iz nosača povlačeći ga prema gore.



Uklanjanje zaštitnog stakla radi čišćenja

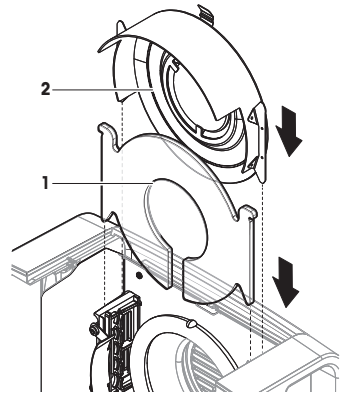
- Reflektor je uklonjen.
- Izvucite zaštitno staklo iz nosača povlačeći ga prema gore.



Sastavljanje nakon čišćenja

- Svi dijelovi su očišćeni.
- 1 Umetnite zaštitno staklo (1).


- 2 Umetnite reflektor s kontrolnim prozorčićem (2) (dok se ne uklopi). Lampa se mora nalaziti s prednje strane reflektora. Lampu ne dodirujte prstima.
- 3 Zatvorite modul za grijanje (dok se ne uklopi).



5.2.3 Rešetka ventilatora

Ulaz zraka ventilatora smješten je iza uređaja i njegov se vanjski dio mora povremeno čistiti kako na njemu ne bi bilo naslaga prašine.

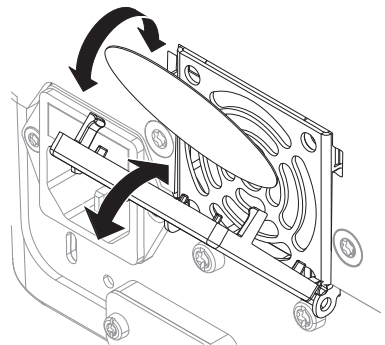
5.2.4 Puštanje u rad nakon čišćenja

- 1 Ponovno sastavite vlagomjer.
 - 2 Priključite vlagomjer na napajanje.
 - 3 Pritisnite  da biste uključili vlagomjer.
 - 4 Provjerite niveliranje, po potrebi poravnajte vlagomjer.
 - 5 Pridržavajte se vremena zagrijavanja navedenog u „Tehničkim podacima“.
 - 6 Provedite rutinski test u skladu s internim propisima svoje tvrtke. METTLER TOLEDO preporučuje provođenje SmartCal testa nakon čišćenja vage.
- ➔ Vlagomjer je spreman za upotrebu.

5.3 Zamjena filtra za prašinu

Ako upotrebljavate analizator vlage s filtrom za prašinu, redovito provjeravajte onečišćenje filtra. Za zamjenske filtre **pogledajte** .

- 1 Otvorite poklopac filtra.
- 2 Zamijenite filter za prašinu.



6 Tehnički podaci

6.1 Opći podaci

Napajanje

Inačica 110 V AC	100 V – 120 V, 50/60 Hz, 4 A
Inačica 230 V AC	200 V – 240 V, 50/60 Hz, 2 A
Fluktuacije napona	-15%+10%
Strujno opterećenje	maks. 450 W tijekom postupka sušenja
Osigurač voda napajanja	5 x 20 mm, T6.3 AH 250 V (6,3 A, s vremenskom zadržkom T, visoke prekidne moći)
Kategorija prenapona	II
Stupanj zagađenja	2
Standardi za sigurnost i EMC	pogledajte Izjavu o sukladnosti (dio standardne opreme)
Raspon aplikacija	za upotrebu u suhim unutrašnjim prostorijama
Visina iznad razine mora	< 4000 m
Raspon temperature okoline	Rad: od +10 °C do +30 °C (rad je zajamčen u rasponu od +5 °C do +40 °C)
Relativna vlažnost zraka	maks. 80 % do +31 °C, linearno smanjivanje do 50 % pri +40 °C 20 % - 80 % i uvjeti bez kondenzacije.
Vrijeme zagrijavanja	Najmanje 60 minuta nakon priključivanja instrumenta na napajanje. Kada se uključi iz stanja mirovanja, uređaj je odmah spreman za rad.

Materijali

Jedinica za sušenje

Kućište	PBT-GB20
Rešetka kontrolnog prozorčića	PEEK-HT G22 (UL 94 V-0)
Zaštitno staklo	Staklokeramika
Halogena lampa reflektor	Kvarcno staklo
Nosač reflektora	Nehrdajući čelik, X2CrNiMo17-2 (1.4404)
Stakleni pokrov, donja unutarnja ploča	PEEK-HT G22 (UL 94 V-0)
	Nehrdajući čelik, X2CrNiMo17-2 (1.4404)

Terminal

Gornje kućište	EN ZL-ZnAl4Cu1 (EN ZI-0410)
Donje kućište	PA12 GB30

7 Odlaganje

U skladu s Europskom direktivom 2012/19/EU o otpadu od električne i elektroničke opreme (WEEE), ovaj se uređaj ne smije odlagati u kućni otpad. To vrijedi i za zemlje izvan EU-a u skladu s njihovim posebnim zahtjevima.



Proizvod odlažite u skladu s lokalnim propisima na mjesto određeno za prikupljanje otpada električne i elektroničke opreme. Ako imate pitanja, obratite se nadležnim tijelima ili prodavaču kod kojega ste kupili ovaj uređaj. Ako se ovaj uređaj proslijedi drugim stranama, sadržaj ove uredbe također mora biti povezan.

1 Bevezetés

Köszönjük, hogy megvásárolta a METTLER TOLEDO halogén nedvesség-meghatározó készülékét METTLER TOLEDO. A nedvesség-meghatározó készülék ötvözi a nagy teljesítményt az egyszerű használattal.

Végfelhasználói licencszerződés

A termékhez tartozó szoftverre a METTLER TOLEDO Végfelhasználói licencszerződése (EULA) vonatkozik. A termék használatával Ön elfogadja az EULA feltételeit.

► www.mt.com/EULA

1.1 További dokumentumok és információk

A dokumentum online rendelkezésre áll egyéb nyelveken.

► www.mt.com/moisture

► www.mt.com/moisture-software

Dokumentumok keresése:

► www.mt.com/library

További kérdéseivel forduljon a METTLER TOLEDO hivatalos forgalmazójához vagy képviselőjéhez.

► www.mt.com/contact

1.2 Megfeleléségi információk

A nemzeti engedélyezési dokumentumok, például az FCC Szállítói megfeleléségi nyilatkozat online és/vagy a termékhez csomagolva áll rendelkezésre.

► www.mt.com/ComplianceSearch



A részletes információkért tekintse meg a Referencia-kézikönyvet (RM).

► www.mt.com/HS153-RM

2 Biztonsági információk

Ehhez a műszerhez két dokumentum áll rendelkezésre: "felhasználói kézikönyv" és "referenciakézikönyv".

- A felhasználói kézikönyvet kinyomtatva, az eszközzel együtt szállítjuk.
- Az elektronikus referenciakézikönyvben a műszer részletes leírása és használatának módja szerepel.
- Későbbi használathoz őrizze meg mindkét dokumentumot.
- Amennyiben egy harmadik félnek adja át a műszert, a dokumentumokat is mellékelje hozzá.

Kizárólag a felhasználói kézikönyvben és a referenciakézikönyvben leírtak szerint használja a műszert. Ha nem ezen útmutatók szerint kezeli, illetve ha módosítást hajt végre a műszeren, a készülék károsodhat, amelyért a gyártó nem Mettler-Toledo GmbH vállal felelősséget.

2.1 Figyelmeztető szavak és szimbólumok definíciója

A biztonsági megjegyzések a biztonsági problémákkal kapcsolatban szolgálnak fontos információkkal. A biztonsági megjegyzések figyelmen kívül hagyása személyi sérülést, a műszer sérülését, meghibásodását, és hibás eredményeket okozhat. A biztonsági megjegyzéseket a következő figyelmeztető szavakkal és szimbólumokkal jelöljük:

Figyelmeztetések

- | | |
|-----------------------|---|
| VESZÉLY | Nagy kockázatú veszélyes helyzet, mely komoly sérülésekhez vagy halálhoz vezet, ha nem elővigyázatos. |
| FIGYELMEZTETÉS | Közepes kockázatú robbanásveszélyes helyzet, mely komoly sérülésekhez vagy halálhoz vezethet, ha nem elővigyázatos. |
| VIGYÁZAT | Alacsony kockázatú robbanásveszélyes helyzet, mely kis vagy közepes sérülésekhez vezethet, ha nem elővigyázatos. |

ÉRTESÍTÉS

Alacsony kockázatú robbanásveszélyes helyzet, mely a műszer károsodását, egyéb anyagi károkat, meghibásodásokat, hibás eredményeket vagy adatvesztést okozhat.

Figyelmeztető szimbólumok



Általános veszély



Forró felület



Értesítés

2.2 Termékspecifikus biztonsági megjegyzések

A műszer rendeltetése

A készüléket szakképzett felhasználók részére tervezték. A készülék a minták szárítása folyamán bekövetkezett tömegvesztés meghatározására szolgál.

Bármilyen más jellegű, illetve a Mettler-Toledo GmbH által meghatározott használati korlátokat túllépő használatot a Mettler-Toledo GmbH írásos hozzájárulásának hiányában nem rendeltetésszerű használatnak tekintünk.

A nedvességtartalom-meghatározó alkalmazásokat a felhasználónak a helyi jogszabályok szerint kell optimalizálnia és validálnia. A METTLER TOLEDO által megadott alkalmazásspecifikus adatok csak útmutatásul szolgálnak.

A műszer tulajdonosának kötelezettségei

A műszer tulajdonosa az a személy, aki jogosan birtokolja a műszert, egyúttal használja, illetve a használatára más személyt felhatalmaz; vagy az a személy, aki a törvény értelmében a műszer kezelőjének minősül. A műszer tulajdonosa felelős a műszert használó összes személy, valamint a harmadik felek biztonságáért.

Mettler-Toledo GmbH feltételezi, hogy a műszer tulajdonosa betanítja a felhasználókat a műszernek a munkahelyen történő biztonságos kezelésére, valamint az esetleges veszélyforrásokkal való bánásmódról. A Mettler-Toledo GmbH feltételezi, hogy a műszer tulajdonosa rendelkezésre bocsátja a szükséges védőfelszerelést.

Biztonsági megjegyzések



⚠ FIGYELMEZTETÉS

Halált vagy súlyos sérülést okozó áramütés veszélye

Az áram alatt lévő alkatrészek érintése sérülést, vagy akár halált is okozhat. Ha vészhelyzet esetén a műszert nem lehet leállítani, az személyi sérüléshez vagy a műszer károsodásához vezethet.

- 1 Ellenőrizze, hogy a műszeren feltüntetett feszültségérték egyezik-e a helyi hálózati tápfeszültséggel. Ha nem ez a helyzet, semmiképpen ne csatlakoztassa a műszert a tápellátáshoz, hanem forduljon a METTLER TOLEDO képviselőjéhez.
- 2 A műszer csatlakoztatásához kizárólag a METTLER TOLEDO által szállított, földelővezetékekkel ellátott háromeres tápkábelt használja.
- 3 Kizárólag háromérintkezés, földelőérintkezéssel rendelkező hálózati aljzathoz csatlakoztassa a készüléket.
- 4 A műszer működtetéséhez kizárólag szabványos, földelővezetékekkel rendelkező hosszabbító-kábelt használjon.
- 5 Biztosítsa, hogy a tápcsatlakozó mindig hozzáférhető legyen.
- 6 A kábeleket úgy rendezze el, hogy ne sérüljenek, és ne zavarják a készülék működtetését.
- 7 Ügyeljen arra, hogy az elektromos kábelekre és csatlakozókra ne kerüljön folyadék.



⚠ FIGYELMEZTETÉS

Mérgező vagy maró hatású anyag miatti sérülés vagy halál veszélye

Mérgező vagy maró hatású anyagok, pl. savak melegítése során mérgező vagy maró hatású gázok keletkezhetnek, amelyek a bőrrel vagy szemmel érintkezve, illetve belélegezve sérülést okozhatnak.

- 1 A vegyi anyagokkal és oldószerekkel történő munkavégzés során tartsa be a gyártó utasításait és az általános laboratóriumi biztonsági előírásokat.
- 2 A műszert telepítse jól szellőző helyre.
- 3 Mérgező gázokat kibocsátó anyagok szárításához helyezze a műszert vegyifülkébe.



⚠ FIGYELMEZTETÉS

Gyúlékony oldószerek miatti súlyos, akár halálos sérülések veszélye

A műszer közelében a gyúlékony oldószerek meggyulladhatnak, tüzet, illetve robbanást okozva.

- 1 A gyúlékony oldószereket a műszertől távol tartsa.
- 2 A vegyi anyagokkal és oldószerekkel történő munkavégzés során tartsa be a gyártó utasításait és az általános laboratóriumi biztonsági előírásokat.



⚠ VIGYÁZAT

Forró felületek miatti égési sérülés veszélye

Működés közben a műszer egyes részei felforrósodhatnak, és érintés esetén égési sérülést okozhatnak.

- 1 Ne érintse meg a figyelmeztető jelzéssel megjelölt területet.
- 2 Biztosítson elegendő szabad helyet a műszer körül a hő akkumulációjának és a túlhevülésnek a megakadályozásához (kb. 1 m szabad helyet biztosítson a fűtőmodul felett).
- 3 Soha ne fedje le, ragassza le, vagy tömje el a mintakamra szellőzőjét. Semmilyen egyéb módon se módosítsa a szellőzőt.
- 4 A minta kivételekor legyen óvatos. A minta, a mintakamra, a védőlemez és a mintatálcá nagyon forró lehet.
- 5 Működés közben ne nyissa ki a fűtőmodult. Csak akkor szabad kinyitni, ha már teljesen lehűlt.
- 6 Semmilyen módon ne módosítsa a fűtőmodult.



ÉRTEŚÍTÉS

A műszer maró hatású anyagok és gázok miatti károsodásának veszélye

A maró hatású anyagok és gázok kárt tehetnek a műszerben.

- 1 A vegyi anyagokkal és oldószerekkel történő munkavégzés során tartsa be a gyártó utasításait és az általános laboratóriumi biztonsági előírásokat.
- 2 Biztosítsa, hogy a mintaanyag ne tehessen kárt a műszer azon részeiben, amelyekkel érintkezésbe kerül.
- 3 Használat után törölje le a lecsapódott maró hatású gázokat.
- 4 Kis mennyiségű mintával dolgozzon.



ÉRTEŚÍTÉS

A műszer károsodása vagy hibás működése nem megfelelő alkatrészek használata miatt



- Csak a METTLER TOLEDO által szállított olyan alkatrészeket használjon, amelyek a készülékekkel való használatra szolgálnak.

A pótalkatrészek és kiegészítők listája a Referencia-kézikönyvben található.

A QuickPredicttel kapcsolatos további információkért [lásd](#) .

3 Kialakítás és működés

3.1 Kezelőgombok

Gomb	Megnevezés	Leírás
	BE/KI	A nedvességmeghatározó bekapcsolása vagy készenléti üzemmódba kapcsolása (a teljes kikapcsoláshoz le kell választani a készüléket a tápellátásról).
	Kezdőlap	Visszatérés a kezdőképernyőre bármely menüszintről.

3.2 Navigáció a képernyőn

A színes érintőképernyő egy érintéssel működő WVGA-monitor. Az információkat megjelenítő képernyő egyes részeinek megérintésével parancsok vihetők be: kiválaszthatók a képernyőn megjelenítendő információk, módosíthatók a kijelzőbeállítások, és végrehajthatók bizonyos műveleteket a műszeren.

Csak az aktuális párbeszédpanelen elérhető elemek jelennek meg a képernyőn.



ÉRTESETÉS

Hegyes vagy éles tárgyak kárt tehetnek az érintőképernyőben

- Az érintőképernyő vezérléséhez használja az ujjait.

1 Jegyezd

Az érintőképernyő érzékenysége az alapértelmezett beállításra van állítva. Az érintőképernyő érzékenységét a **Beállítás** menü **Érintőképernyő beállítása** funkciójával lehet módosítani.

Az érintőképernyőn ugyanúgy lehet navigálni, mint általában az érintőképernyőkön:

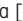
Gomb vagy ikon kiválasztása

- Koppintson rá.

Görgetés

- Húzza fel- vagy lefelé a görgetőszáv gombját.
- Vagy koppintson a következő gombokra: ▲ vagy ▼

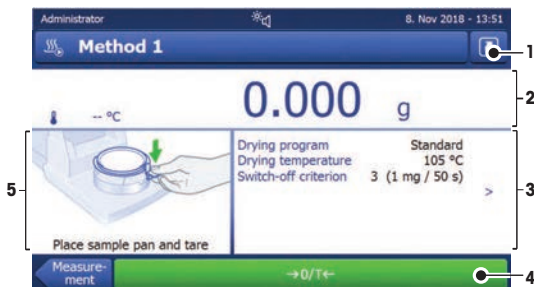
3.3 Kezdőképernyő

A felhasználói **Kezdőlap** képernyő a főképernyő; ez jelenik meg a műszer bekapcsolása vagy a bejelentkezés után. A kezdőképernyőről a felhasználói felület minden része elérhető. A **Kezdőlap** képernyőre bármelyik képernyőről vissza lehet térni a [] gomb megnyomásával vagy a [**Kezdőlap**] gomb megérintésével.



	Név	Magyarázat
1	Főmenü	<p>Mérés</p> <p>A mérés elindítása.</p> <p>Előfeltétel: A módszer meg van határozva, és az összes szükséges beállítás megtörtént.</p> <p>Eredmények</p> <p>Az eredmények megjelenítése, nyomtatása vagy exportálása.</p> <p>Módszer definiálása</p> <p>A módszer meghatározása, szerkesztése, tesztelése vagy törlése.</p> <p>Test/ Beszabályozás</p> <p>A beépített mérleg és a fűtőmodul kalibrálása vagy tesztelése, illetve SmartCal tesztek elvégzése.</p> <p>Beállítások</p> <p>A műszer-, felhasználói és adatkezelési beállítások megadása. Ez a menüelem súgóval és oktatóanyagokkal szolgál.</p>
2	Felhasználói parancsikonok	Felhasználóspecifikus parancsikonok a gyakran használt módszerekhez. A parancsikonokat a felhasználói profilokban tárolja a rendszer.
3	Készülék infó	Általános információk (pl. sorozatszám, szoftververzió) megjelenítése a műserről és a szoftverről.

3.4 Munkaképernyő



	Név	Magyarázat
1	Parancsikon gombja	Parancsikon hozzáadása az aktuális módszerhez (a kezdőképernyőn), illetve a parancsikon szerkesztése.
2	Értékpanel	A munkafolyamat aktuális mért (vagy becsült) értékei.
3	Paraméterpanel	<p>Az aktuális munkafolyamat paramétereit. A módszer paramétereinek részletes áttekintése a paraméterpanelre koppintva jeleníthető meg.</p> <p>Az azonosítók (ID) az ID panel megérintése után jelennek meg az értékek beviteléhez vagy szerkesztéséhez (megjegyzések). Az ID panel csak akkor jelenik meg, ha az azonosító bevitelt aktiválja a menüben.</p>
4	Műveleti gombok	Az aktuális párbeszédpanelhez szükséges és rendelkezésre álló műveleti gombok (pl. Vissza , ->0/T<- , Nyomat , Mentés , Törlés , OK).
5	Grafikus panel	Pl. szárítási görbék grafikus megjelenítése, utasítások a felhasználónak feladatok végrehajtására, tömegbemérési segítség.

4 Telepítés és elindítás

4.1 A hely kiválasztása

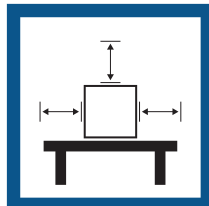
A nedvesség-meghatározó egy érzékeny precíziós műszer. Elhelyezése nagyban befolyásolja a mérési eredmények pontosságát.

A helyvel szembeni követelmények

Beltérben, stabil asztalon helyezze el



Biztosítsa a megfelelő távolságot



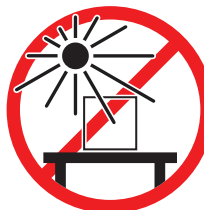
Állítsa vízszintbe a műszert



Biztosítsa a megfelelő megvilágítást



Óvja a közvetlen napfénytől



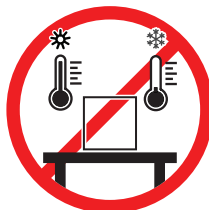
Óvja a rezgésektől



Óvja az erős huzattól



Óvja a hőingadozástól



Vegye figyelembe a környezeti feltételeket. Lásd "Műszaki adatok".

A nedvesség-meghatározó számára elegendő hely mérete: > 15 cm a műszer mellett, > 1 m a fedél felett.

4.2 A nedvesség-meghatározó kicsomagolása

Ellenőrizze, hogy nem sérült-e a csomagolás, a csomagolóanyagok és a kiszállított termék. Ha bármelyik részegység sérült, vegye fel a kapcsolatot a METTLER TOLEDO szervizképviselővel.

4.3 A csomag tartalma

Nedvességmeghatározó	Dokumentáció	Kiegészítők
<ul style="list-style-type: none">• 1 db szárítóegység• 1 db huzatvédő• 1 db tápkábel• SW Terminál• 1 db kijelzőkábel• 1 db mintakezelő• 1 db mintatálca tartó	<ul style="list-style-type: none">• 1 db Felhasználói útmutató• 1 db applikációs brosúra: „Útmutató a nedvességmegtározásához”• 1 db terméktanúsítvány• EU-országok: 1 db CE-megfelelőségi nyilatkozat	<ul style="list-style-type: none">• 80 db alumínium mintatálca• 3 db etalonminta (üvegszálás szűrőpapír)• 1 darab SmartCal-mintavételező

4.4 A műszer csatlakoztatása



FIGYELMEZTETÉS

Halált vagy súlyos sérülést okozó áramütés veszélye

Az áram alatt lévő alkatrészek érintése sérülést, vagy akár halált is okozhat. Ha vészhelyzet esetén a műszert nem lehet leállítani, az személyi sérüléshez vagy a műszer károsodásához vezethet.

- 1 Ellenőrizze, hogy a műszeren feltüntetett feszültségérték egyezik-e a helyi hálózati tápfeszültséggel. Ha nem ez a helyzet, semmiképpen ne csatlakoztassa a műszert a tápellátáshoz, hanem forduljon a METTLER TOLEDO képviselőjéhez.
- 2 A műszer csatlakoztatásához kizárólag a METTLER TOLEDO által szállított, földelővezetékekkel ellátott háromeres tápkábel használja.
- 3 Kizárólag hárommérinkezős, földelőérintkezővel rendelkező hálózati aljzathoz csatlakoztassa a készüléket.
- 4 A műszer működtetéséhez kizárólag szabványos, földelővezetékekkel rendelkező hosszabbító-kábelt használjon.
- 5 Biztosítsa, hogy a tápcsatlakozó mindig hozzáférhető legyen.
- 6 A kábeleket úgy rendezze el, hogy ne sérüljenek, és ne zavarják a készülék működtetését.
- 7 Ügyeljen arra, hogy az elektromos kábelekre és csatlakozókra ne kerüljön folyadék.

A szárítóegység két eltérő verziója kapható országspecifikus tápkábellel:
110 V AC vagy 230 V AC

A kijelző csatlakoztatása a szárítóegységhez

- A szárítóegység és a kijelző legyen a végleges helyén.
- 1 Csatlakoztassa a mellékelt kijelzőkábel egyik végét a kijelző rendszercsatlakozó aljzatába.
 - 2 Stabílan csavarozza be a csatlakozót.
 - 3 A kábel másik végét csatlakoztassa a szárítóegység rendszercsatlakozó aljzatába.
 - 4 Stabílan csavarozza be a csatlakozót.

A szárítóegység csatlakoztatása a tápellátáshoz

- A kijelző csatlakozik a szárítóegységhez.
- 1 Csatlakoztassa a tápkábel egyik végét a szárítóegység tápellátási aljzatába.
 - 2 A kábel másik végét csatlakoztassa a konnektorba.

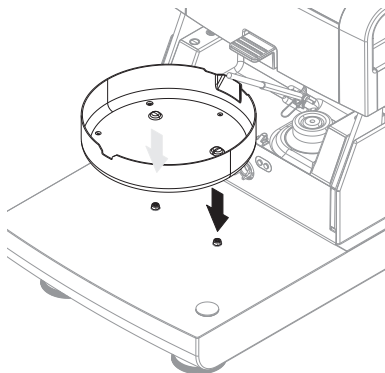
Lásd itt is:

- 🔗 A kijelző áttekintése ▶ 000. oldal
- 🔗 A szárítóegység áttekintése ▶ 000. oldal

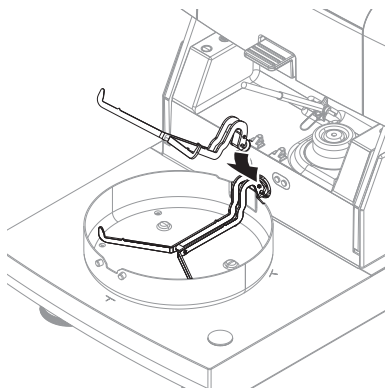
4.5 Műszer üzembe helyezése

- A kijelző és szárítóegység csatlakoztatva van.
- 1 A műszer bekapcsolásához nyomja meg a [⏻] gombot.
 - 2 Nyissa ki a mintakamrát.
 - 3 Igazítsa be a huzatvédő elemet. Ez csak egy helyzetben lehetséges.

- 4 Helyezze be óvatosan a mintatálcátartót. Ellenőrizze, hogy megfelelő-e a mintatálcátartó helyzete.



- 5 Helyezze be a mintatálca fogóját.



4.6 A készülék vízszintezése

A pontos vízszintezés és a stabil telepítés egyaránt előfeltétele az ismételhető és pontos eredményeknek. A kisebb egyenetlenségek és lejtések ($\pm 2\%$) kompenzálására a műszert ki kell vízszintezni.

i Jegyezd

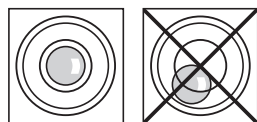
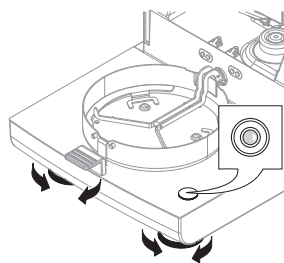
A szárítóegység vízszintezéséhez használja a **Vízszintezési segédlet** funkciót, mely a következő helyen található: **Beállítás > Súgó és útmutatók > Műszerhasználati útmutató > 1. A műszer vízszintezése.**

A pontos vízszintezéshez a szárítóegység vízmértékkel és 2 szintező csavarral rendelkezik. Ha a buborék a vízmértékben pontosan középen áll, a műszer tökéletesen vízszintes. A vízszintezés menete a következő:

- 1 Tegye a nedvesség-meghatározó készüléket a kiválasztott helyre.
- 2 Forgassa addig a két szintezőlábat, amíg a levegőbuborék a vízmérték közepére kerül.

L = bal láb

R = jobb láb



Légbuborék 12 óránál:



Forgassa mindkét lábat az óra járásának megfelelő irányba.



Légbuborék 3 óránál:



Forgassa a bal oldali lábat az óra járásának megfelelő irányba, a jobb oldali lábat az óra járásával ellentétes irányba.



Légbuborék 6 óránál:



Forgassa mindkét lábat az óra járásával ellentétes irányba.



Légbuborék 9 óránál:

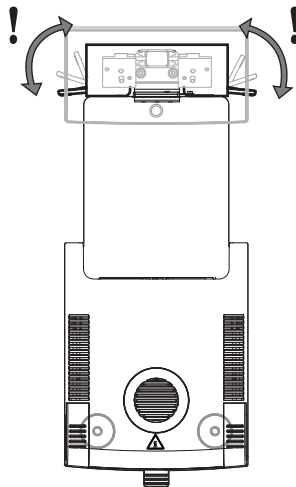


Forgassa a bal oldali lábat az óra járásával ellentétes irányba, a jobb oldali lábat az óra járásának megfelelő irányba.



A szárítógység vízszintezése opcionális kijelzőállvánnyal.

- A szárítógység a kijelölt helyen található.
- 1 Az állvány biztonsági talpainak kilazításához fordítsa őket kifelé.
 - 2 Szintezze ki a szárítógységet a korábbiak szerint.
 - 3 Rögzítse a biztonsági talpakat, ütközésig befelé fordítva őket.



4.7 A dátum és idő beállítása

Navigáció Kezdőlap > Beállítások > Műszerbeállítások > Területi beállítások

Amikor először helyezi üzembe az új műszert, be kell írni a dátumot és az időt. A beállításokat a műszer megőrzi áramtalanítás esetén is.

Jegyezd

A műszer menürendszere különböző nyelveken elérhető, ezek kiválasztása a következő menüben lehetséges: **Navigáció Beállítások > Felhasználói beállítások.**

A dátum beállítása

- **Területi beállítások** ki van választva.
- 1 Koppintson a következőre: **Dátum.**
 - 2 Állítsa be a napot, hónapot és évet.
 - 3 Erősítse meg az [**Dátum beállít.**] segítségével.

A pontos idő beállítása

- **Területi beállítások** ki van választva.
- 1 Koppintson a következőre: **Idő.**
 - 2 Állítsa be az órát és a percet.
 - 3 Erősítse meg az [**Időt beállít**] segítségével.

4.8 Beszabályozások

A következő esetekben állítsa be a műszert:

- A műszer első használata előtt.
- Ha a teszt sikertelen.
- Ha a műszert az áramforrásról leválasztották, illetve áramkimaradás esetén.
- A környezeti paraméterek bármelyikének (pl. hőmérséklet, páratartalom, légmozgás vagy rezgések) számottevő változása esetén.
- Rendszeres időközönként.

A(z) METTLER TOLEDO kalibrálási szolgáltatást kínál. További részletekért forduljon a szervizképviselőhöz. METTLER TOLEDO

A következő beállítási opciók lehetségesek:

- Mérleg beállítása külső súllyal
- Hőmérséklet-beállítás hőmérséklet-készlettel
- Ahhoz, hogy a korábban említett beállítások után ellenőrizhesse nedvesség-meghatározó készülékének teljesítményét, végezzen el egy SmartCal tesztet.

A műveletek végrehajtásával kapcsolatos további információkért **lásd**

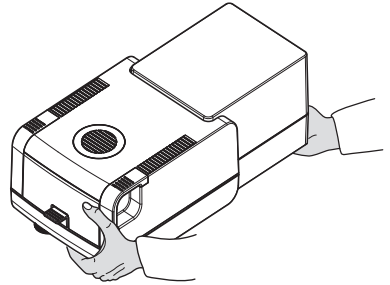
▶ www.mt.com/HS153-RM

4.9 Szállítás, csomagolás és tárolás

4.9.1 A nedvességmeghatározó készülék szállítása

A nedvességmeghatározó készülék szállítása kis távolságra

- 1 Kapcsolja ki a műszert, és húzza ki minden csatlakozókábelt.
- 2 Fogja meg a készüléket két kézzel az ábrán látható módon.
- 3 Óvatosan emelje fel a készüléket, és vízszintes helyzetben tartva vigye az új helyére.



A nedvességmeghatározó készülék szállítása nagy távolságra

Ha a nedvességmeghatározó készüléket nagy távolságra szeretné szállítani, mindig használja az eredeti csomagolást vagy az erre a célra kijelölt hordtáskát (lásd "Kiegészítők").

4.9.2 Üzembe helyezés szállítás után

Üzembe helyezés szállítás után:

- 1 Csatlakoztassa a szárítóegységet és a kijelzőt.
- 2 Ellenőrizze, hogy vízszintben van-e a készülék. Szükség esetén állítsa vízszintbe a nedvességmeghatározó készüléket.
- 3 METTLER TOLEDO ajánlás: a nedvességmeghatározó készülék szállítása után végezzen tömeg- és hőmérséklettesztet, és szükség esetén kalibrálásokat.

⇒ Ezzel üzembe helyezte a nedvességmeghatározó készüléket, a műszer használatra kész.

Lásd itt is:

- 🔗 A műszer csatlakoztatása ▶ 63. oldal
- 🔗 Műszer üzembe helyezése ▶ 63. oldal

4.9.3 Csomagolás és tárolás

A nedvesség-meghatározó csomagolása

A csomagolás minden részét biztonságos helyen tárolja. Az eredeti csomagolás kifejezetten a nedvesség-meghatározóhoz és annak alkatrészeihez lett tervezve, hogy optimális védelmet nyújtson a szállítás és a tárolás során.

A nedvesség-meghatározó tárolása

A nedvesség-meghatározó az alábbi körülmények között tárolható:

- Beltérben, az eredeti csomagolásában.
- A környezeti feltételeknek megfelelően, lásd "Műszaki adatok".

Jegyezd

Ha fél évnél hosszabb ideig tárolja a műszert, az akkumulátor lemerülhet (a dátum- és időbeállítások elvesznek).

Lásd itt is:

 Általános adatok ▶ 73. oldal

5 Karbantartás

A nedvességmeghatározó készülék működőképességének és az eredmények pontosságának garantálása érdekében a felhasználónak néhány karbantartási műveletet el kell végeznie.

5.1 Karbantartási feladatok

Karbantartási művelet	Ajánlott gyakoriság	Megjegyzés
Tisztítás	A belső szabályok figyelembevételével tisztítsa meg a műszert a szennyezettségi szintjétől függően: <ul style="list-style-type: none">• Minden használat után• Minta módosítása után	lásd "Tisztítás"
Rutintesztek elvégzése (súlyteszt, hőmérsékletteszt, SmartCal-teszt)	<ul style="list-style-type: none">• Tisztítás után• Szoftverfrissítés után	lásd "Teszt"
Beszabályozások (kalibrálás súllyal, hőmérsékletkalibrálás)	<ul style="list-style-type: none">• A műszer áthelyezése után• Ha egy teszt besabályozás szükségességét jelzi	lásd "Kalibrálások"
Porszűrő cseréje (ha van)	<ul style="list-style-type: none">• A szennyezettségi szinttől függően	lásd "A porszűrő cseréje"



A részletes információkért tekintse meg a Referencia-kézikönyvet (RM).

5.2 Tisztítás



FIGYELMEZTETÉS

Halált vagy súlyos sérülést okozó áramütés veszélye

Az áram alatt lévő alkatrészek érintése sérülést, vagy akár halált is okozhat. Ha vészhelyzet esetén a műszert nem lehet leállítani, az személyi sérüléshez vagy a műszer károsodásához vezethet.

- Tisztítás vagy egyéb karbantartási munka előtt válassza le a műszert a tápellátásról.



⚠ VIGYÁZAT

Forró felületek miatti égési sérülés veszélye

A fűtőmodul belső részei, valamint a mintakamra egyes részei felforrósodhatnak, és érintés esetén égési sérülést okozhatnak.

- Mielőtt bármilyen karbantartási feladatba kezdene, várja meg, amíg a fűtőmodul teljesen lehűl.



ÉRTESETÉS

A készülék nem megfelelő tisztítási módszerek miatti károsodásának veszélye

Ha folyadék kerül a borítás alá, a készülék megrongálódhat. Bizonyos tisztító-, oldó- vagy súrolószerek kárt tehetnek a készülék felületében.

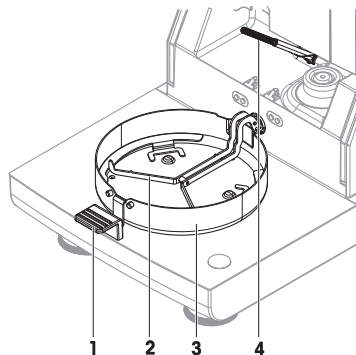
- 1 Ne permetezzen vagy öntsön folyadékot a készülékre.
- 2 Kizárólag a készülék referencia-kézikönyvében megadott tisztítószereket használjon.
- 3 A készülék tisztításához mindig csak enyhén nedves, szőszmentes ruhát vagy törlőkendőt használjon.
- 4 A ráömlött folyadékot azonnal törölje le.

Védőfelszerelések:

- Kesztyű
- Védőszemüveg

5.2.1 Mintakamra

- A mintakamra nyitva van.
- 1 A tisztításhoz vegye ki a mintatálcafogót (1), a mintatálcatartót (2) és a huzatvédő lemezt (3).
 - 2 Gondosan távolítsa el minden lerakódást a fekete hőmérséklet szenzorról (4).



5.2.2 Fűtőmodul



⚠ VIGYÁZAT

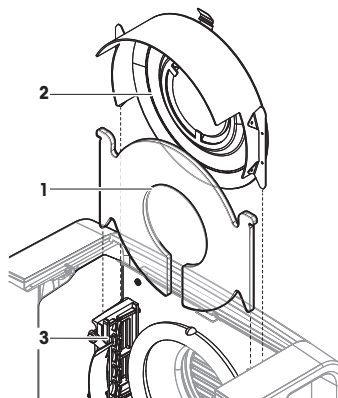
Forró felületek miatti égési sérülés veszélye

A kerek halogénlámpa felforrósodhat, és érintés esetén sérülést okozhat.

- 1 Ne vegye ki a halogénlámpát.
- 2 Tisztítás előtt várja meg, amíg a fűtőmodul teljesen lehűl.
- 3 Kíméletes szerves oldószerekkel (pl. etanol) távolítsa el a halogénlámpáról a fröccsenésnyomokat, lerakódásokat, foltokat.

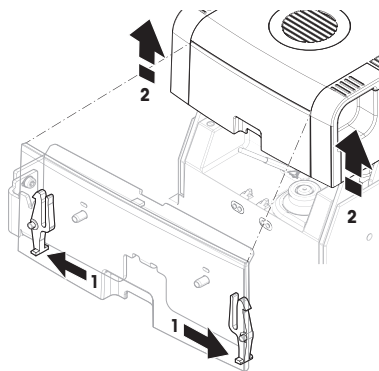
Áttekintés

- 1 Védőüveg
- 2 Hővisszaverő betekintőablak-üveggel
- 3 Halogénlámpa



A fűtőmodul kinyitása tisztításhoz

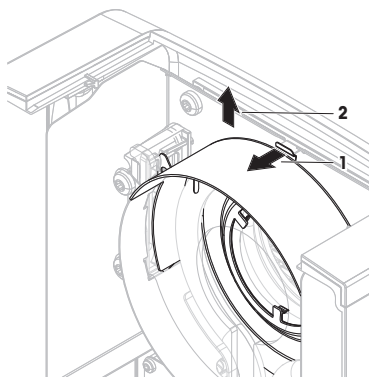
- A mintakamra nyitva van.
- 1 Belül zár található mindkét oldalon. Nyomja kifelé mindkettőt (együtt) a kioldáshoz (1). Kioldás közben ne fogja a modult.
 - ➔ A felső részt mindkét oldalon kioldotta.
 - 2 Nyissa ki a fűtőmodult (2).



A hővisszaverő gyűrű és a betekintőablak-üveg kiszérése tisztításhoz

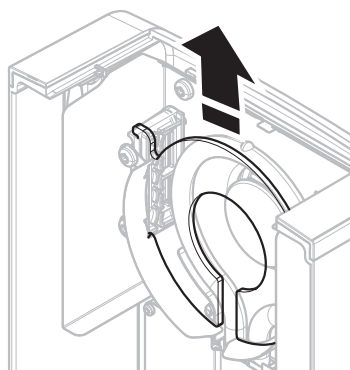
- 1 A kioldáshoz húzza előre a rugós bilincset (1).

- Húzza le a hővisszaverőt (2) a bilincsről felfelé.



A védőüveg kiszerelése tisztításhoz

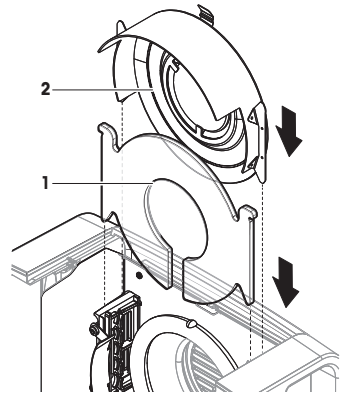
- A hővisszaverő ki van szerelve.
- Húzza ki a védőüveget felfelé a bilincsről.



Összeszerelés a tisztítás után

- Az összes alkatrész meg van tisztítva.
- 1 Helyezze be a védőüveget (1).


- 2 Helyezze be a hőviszaverőt a betekintőablak-üveggel (2) (kattanásig). A lámpának a hőviszaverő előtt kell lennie. Ne érintse a lámpát az ujjával.
- 3 Csatolja be a fűtőmodult (kattanásig).



5.2.3 Ventilátor rács

A légbeszívó nyílás a műszer hátulján található, és a külsejét rendszeresen meg kell tisztítani a portól.

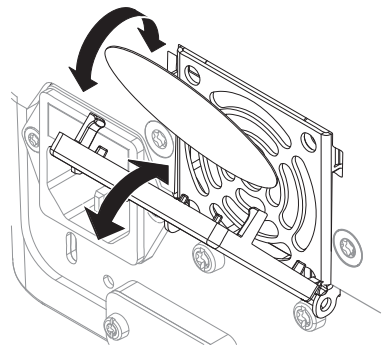
5.2.4 Üzembe helyezés tisztítás után

- 1 Szerelje össze a nedvesség-meghatározót.
 - 2 Csatlakoztassa a nedvesség-meghatározót a tápellátáshoz.
 - 3 Nyomja meg a  gombot a nedvesség-meghatározó bekapcsolásához.
 - 4 Ellenőrizze, hogy a készülék vízszintben van-e; szükség esetén végezze el a vízszintezését.
 - 5 Vegye figyelembe a "Műszaki adatok" által meghatározott bemelegedési időt.
 - 6 Vállalata belső előírásai alapján végezzen rutinellenőrzést. A(z) METTLER TOLEDO SmartCal teszt végrehajtását javasolja a mérleg tisztítása után.
- ➔ A nedvesség-meghatározó készen áll a használatra.

5.3 A porszűrő cseréje

Ha a nedvességmeghatározó készüléket porszűrővel használja, akkor rendszeres időközönként ellenőrizze a szűrő szennyezettségét. A csereszűrőket illetően **lásd** Tartozékok és pótalkatrészek.

- 1 Nyissa fel a szűrő fedelét.
- 2 Cserélje ki a porszűrőt.



6 Műszaki adatok

6.1 Általános adatok

Tápellátás

110 V-os AC verzió	100–120 V, 50/60 Hz, 4 A
230 V-os AC verzió	200–240 V, 50/60 Hz, 2 A
Feszültségingadozások	-15%+10%
Terhelés	max. 450 W a szárítási folyamat alatt
Hálózati biztosíték	5 × 20 mm, T6.3AL 250 V (6.3 A, lassú biztosíték T, alacsony megszakítási kapacitás)
Túlfeszültség-kategória	II
Szennyezettségi szint	2
Biztonsági és EMC-szabványok	Lásd a Megfelelőségi nyilatkozatot (standard berendezés része)
Alkalmazási terület	csak száraz beltérben való használatra
Tengerszint feletti magasság	< 4000 m
Környezeti hőmérséklet-tartomány	Működtetés: +10 °C és +30 °C között (+5 °C és +40 °C között garantáltan működőképes)
Relatív páratartalom	Max. 80% +31 °C-ig, lineárisan csökken 50%-ra +40 °C-on 20–80%, nem kondenzálódó.
Bemelegedési idő	Legalább 60 perc a készülék áram alá helyezése után. Készenlétből bekapcsolva a műszer azonnal üzemkész.

Anyagok

Szárítóegység

Ház	PBT-GB20
Betekintőablak rácsa	PEEK-HT G22 (UL 94 V-0)
Védőüveg	Üvegkerámia
Halogénlámpa	Kvarcüveg
Hővisszaverő	Rozsdamentes acél, X2CrNiMo17-2 (1.4404)
Hővisszaverő bilincs	PEEK-HT G22 (UL 94 V-0)
Huzatvédő, belső alsó lemez	Rozsdamentes acél, X2CrNiMo17-2 (1.4404)

Terminál

Felső burkolat	EN ZL-ZnAl4Cu1 (EN ZI-0410)
Alsó burkolat	PA12 GB30

7 Selejtezés

Az elhasznált elektronikai készülékekről szóló 2012/19/EU európai irányelvnek megfelelően ez a készülék nem dobható a háztartási hulladék közé. Ez vonatkozik az EU-n kívüli országokra is, azok adott követelményei szerint.



Ezt a terméket a helyi rendelkezéseknek megfelelően az elektronikai berendezések számára kijelölt gyűjtőhelyen selejtezze le. Ha bármilyen kérdése van, vegye fel a kapcsolatot az illetékes hivatallal vagy azzal a kereskedővel, akitől ezt a készüléket vásárolta. Amennyiben ezt az eszközt más feleknek átadják, ennek a szabályozásnak tartalma rájuk is vonatkozik.

1 Wstęp

Dziękujemy za zakup wagosuszarki halogenowej firmy METTLER TOLEDO. Wagosuszarka łączy w sobie wysoką wydajność z łatwością obsługi.

EULA

Oprogramowanie w tym produkcie objęte jest licencją na podstawie Umowy licencyjnej użytkownika końcowego METTLER TOLEDO (EULA).

Korzystając z tego produktu, zgadzasz się na warunki EULA.

▶ www.mt.com/EULA

1.1 Dalsze dokumenty i informacje

Dokument ten jest dostępny online w innych językach.

▶ www.mt.com/moisture

▶ www.mt.com/moisture-software

Wyszukaj dokumenty:

▶ www.mt.com/library

W przypadku dalszych pytań, prosimy o kontakt z autoryzowanym dealerm METTLER TOLEDO lub przedstawicielem serwisu.

▶ www.mt.com/contact

1.2 Informacje dotyczące zgodności

Krajowe dokumenty zatwierdzające, np. Deklaracja zgodności dostawcy FCC, są dostępne online i/lub znajdują się w opakowaniu.

▶ www.mt.com/ComplianceSearch



W celu uzyskania dalszych informacji należy zapoznać się z podręcznikiem uzupełniającym.

▶ www.mt.com/HS153-RM

2 Informacje dotyczące bezpieczeństwa

Dostępne są dwa dokumenty dotyczące tego urządzenia: „Podręcznik użytkownika” i „Podręcznik uzupełniający”.

- Podręcznik użytkownika jest drukowany i dostarczany z urządzeniem.
- Podręcznik uzupełniający jest w postaci elektronicznej — zawiera pełny opis urządzenia i jego obsługi.
- Należy przechowywać obydwa te dokumenty, aby móc z nich korzystać.
- W razie przekazywania urządzenia innym podmiotom obydwa te dokumenty należy do niego dołączyć.

Urządzenia wolno używać wyłącznie zgodnie z treścią „Podręcznika użytkownika” i „Podręcznika uzupełniającego”. Użycie urządzenia w sposób niezgodny z treścią tych dokumentów lub wprowadzenie do niego modyfikacji mogą spowodować obniżenie poziomu bezpieczeństwa urządzenia, za co firma Mettler-Toledo GmbH nie będzie ponosić żadnej odpowiedzialności.

2.1 objaśnienie specjalnych wyrazów i symboli ostrzegawczych

Uwagi dotyczące bezpieczeństwa zawierają ważne zagadnienia bezpieczeństwa. Ignorowanie uwag dotyczących bezpieczeństwa może być przyczyną obrażeń, uszkodzenia urządzenia, jego nieprawidłowego funkcjonowania i nieprawidłowych wyników. Uwagi dotyczące bezpieczeństwa są oznaczone specjalnymi wyrazami i symbolami ostrzegawczymi:

Wyrazy ostrzegawcze

NIEBEZPIECZEŃSTWO

Sytuacje niebezpieczne o wysokim poziomie zagrożenia, które powodują śmierć lub poważne uszkodzenia ciała, jeśli się im nie zapobiegnie.

OSTRZEŻENIE	Sytuacje niebezpieczne o średnim poziomie zagrożenia, które mogą spowodować śmierć lub poważne uszkodzenia ciała, jeśli się im nie zapobiegnie.
PRZESTROGA	Sytuacje niebezpieczne o niskim poziomie zagrożenia powodujących niewielkie lub umiarkowane urazy, jeśli się im nie zapobiegnie.
NOTYFIKACJA	Sytuacje niebezpieczne o niskim poziomie zagrożenia powodujących uszkodzenie urządzenia, inne szkody majątkowe, nieprawidłowe działanie, zafałszowanie wyników lub utratę danych.

Symbole ostrzegawcze



Ogólne niebezpieczeństwo



Gorąca powierzchnia



Notyfikacja

2.2 Uwagi dotyczące bezpieczeństwa produktu

Przeznaczenie

Przyrząd jest przeznaczony do użytku przez przeszkolonych pracowników. Przyrząd służy do określania utraty masy podczas schnięcia próbek.

Wszelkie inne zastosowania i sposoby eksploatacji wykraczające poza ograniczenia w użytkowaniu podane przez firmę Mettler-Toledo GmbH bez jej zgody Mettler-Toledo GmbH uznawane są za niezgodne z przeznaczeniem.

Czynność określania poziomu wilgoci wymaga optymalizacji i legalizacji zgodnie z obowiązującymi lokalnie przepisami prawa. Dane dotyczące poszczególnych zastosowań urządzenia przedstawione przez firmę METTLER TOLEDO mają jedynie charakter orientacyjny.

Obowiązki właściciela urządzenia

Właściciel urządzenia jest osobą posiadającą tytuł prawny. Używa urządzenia lub upoważnia inne osoby do jego użycia. Jest to także osoba, która wg. prawa jest uważana za operatora tego urządzenia. Właściciel urządzenia jest odpowiedzialny za bezpieczeństwo wszystkich użytkowników urządzenia i osób trzecich.

Mettler-Toledo GmbH zakłada, że właściciel urządzenia wyszkoli użytkowników w taki sposób, aby bezpiecznie użytkowali urządzenie w ich miejscu pracy i potrafili sobie radzić z potencjalnymi zagrożeniami. Mettler-Toledo GmbH zakłada, że właściciel urządzenia zapewni niezbędne środki ochronne.

Uwagi dotyczące bezpieczeństwa



OSTRZEŻENIE

Ryzyko śmierci lub poważnych urazów w wyniku porażenia prądem

Kontakt z częściami przewodzącymi prąd elektryczny może prowadzić do obrażeń i śmierci. Brak możliwości rozłączenia przyrządu w sytuacjach awaryjnych może spowodować urazy ciała i uszkodzenie urządzenia.

- 1 Sprawdzić, czy wartość napięcia nadrukowana na urządzeniu jest zgodna z napięciem lokalnej sieci. W przeciwnym razie pod żadnym pozorem nie podłączaj przyrządu do zasilania, lecz skontaktuj się z przedstawicielem METTLER TOLEDO.
- 2 Podłączaj przyrząd wyłącznie przy użyciu dostarczonego przez METTLER TOLEDO trzyżyłowego przewodu zasilającego z przewodem uziemiającym.
- 3 Podłączaj urządzenie wyłącznie do trzyżyłowego gniazda z bolcem uziemienia.
- 4 Stosuj z przyrządem wyłącznie standardowy przedłużacz z przewodem uziemiającym.
- 5 Należy sprawdzić, czy wtyczka zasilania jest zawsze dostępna.
- 6 Poprowadź przewody w taki sposób, aby nie uległy uszkodzeniu ani nie zakłócały pracy urządzenia.
- 7 Wszystkie przewody elektryczne i połączenia utrzymywać z dala od cieczy.



OSTRZEŻENIE

Niebezpieczeństwo urazów lub śmierci ze względu na toksyczne lub żrące substancje

Podgrzewanie toksycznych lub żrących substancji, np. kwasów, może prowadzić do powstawania toksycznych lub żrących oparów, które mogą powodować urazy w przypadku kontaktu ze skórą lub oczami bądź w wyniku wdychania.

- 1 W przypadku użycia środków chemicznych i rozpuszczalników postępuj zgodnie z instrukcjami producenta i ogólnymi zasadami bezpieczeństwa w laboratorium.
- 2 Umieścić urządzenie w miejscu z dobrą wentylacją.
- 3 W przypadku stosowania suchych substancji wytwarzających toksyczne gazy umieść przyrząd pod wyciągiem.



OSTRZEŻENIE

Niebezpieczeństwo śmierci lub poważnych urazów ze względu na łatwopalne rozpuszczalniki

Łatwopalne rozpuszczalniki znajdujące się w pobliżu przyrządu mogą ulec zapłonowi i doprowadzić do pożaru lub wybuchu.

- 1 Przechowuj łatwopalne rozpuszczalniki z dala od przyrządu.
- 2 W przypadku użycia środków chemicznych i rozpuszczalników postępuj zgodnie z instrukcjami producenta i ogólnymi zasadami bezpieczeństwa w laboratorium.



⚠ PRZESTROGA

Niebezpieczeństwo poparzenia ze względu na gorące powierzchnie

Podczas pracy części przyrządu mogą osiągać temperatury powodujące poparzenia w przypadku dotknięcia.

- 1 Nie dotykaj miejsca oznaczonego symbolem ostrzegawczym.
- 2 Należy zapewnić odpowiednią przestrzeń wokół urządzenia, aby uniknąć kumulacji ciepła lub przegrzania (ok. 1 m wolnej przestrzeni ponad modulem grzewczym).
- 3 Nigdy nie zakrywaj, nie zaklejaj taśmą ani nie zatykaj odpowietrznika nad komorę ważenia. Nie manipuluj przy odpowietrzniku w żaden inny sposób.
- 4 Zachowaj ostrożność przy wyjmowaniu próbki. Sama próbka, a także komora ważenia, osłona przeciwwiatrowa oraz szalka na próbki mogą być bardzo gorące.
- 5 Nie otwieraj modułu grzewczego podczas pracy. Przed otwarciem zawsze odczekaj do całkowitego ostygnięcia.
- 6 Nie modyfikuj modułu grzewczego w żaden sposób.



NOTYFIKACJA

Ryzyko uszkodzenia przyrządu ze względu na żrące substancje lub opary

Żrące substancje i opary mogą uszkodzić przyrząd.

- 1 W przypadku użycia środków chemicznych i rozpuszczalników postępuj zgodnie z instrukcjami producenta i ogólnymi zasadami bezpieczeństwa w laboratorium.
- 2 Upewnij się, że nie oddziałują one na części przyrządu dotykające próbki.
- 3 Po zakończeniu pracy wytrzyj wszelkie skropliny żrących oparów.
- 4 Próbki powinny być odpowiednio małe.



NOTYFIKACJA

Ryzyko uszkodzenia urządzenia z powodu użycia nieprawidłowych części

- Używaj wyłącznie części firmy METTLER TOLEDO, które są przeznaczone do użycia z Twoim urządzeniem.

Wykaz wszystkich części zapasowych można znaleźć w podręczniku uzupełniającym.

Więcej informacji na temat funkcji QuickPredict, **patrz** .

3 Budowa i zastosowanie

3.1 Przyciski funkcyjne

Przycisk	Opis	Opis
	WŁĄCZ/WYŁĄCZ	Włącza wagosuszarkę lub przetacza ją w tryb czuwania (aby całkowicie wyłączyć urządzenie, należy je odłączyć od zasilania).
	Strona główna	Wraca bezpośrednio na homescreen z każdego innego poziomu menu.

3.2 Nawigacja po ekranie

Kolorowy ekran dotykowy to monitor w rozdzielczości WVGA, który wyczuwa dotyk. Służy nie tylko do wyświetlania informacji, lecz pozwala również na wprowadzanie poleceń poprzez dotknięcie określonych pól na jego powierzchni. Użytkownik może wybrać informacje, które są wyświetlane na ekranie, zmieniać ustawienia terminala, a także wykonywać niektóre zadania na urządzeniu.

Na wyświetlaczu widoczne są tylko te elementy, które są dostępne w aktualnym dialogu.



NOTYFIKACJA

Nie dotykać ekranu dotykowego ostrymi i szpiczastymi przedmiotami

- Ekran dotykowy obsługuje się palcami.

! Notatka

Czułość ekranu dotykowego jest ustawiona na wartość domyślną. Czułość ekranu dotykowego można ustawić funkcją **Regulacja ekranu dotykowego** w części **Ustawienia**.

Nawigacja po powierzchni ekranu dotykowego działa tak samo jak na zwykłych ekranach dotykowych.

Wybór przycisku lub ikony

- Dotknij wybranego elementu.

Przewijanie

- Przeciągnij przycisk na pasku przewijania w górę lub w dół.
- Ewentualnie dotknij ▲ lub ▼

3.3 Ekran główny

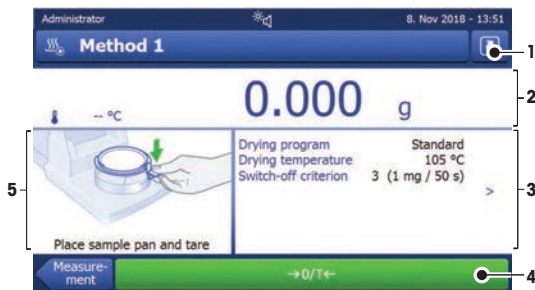
Ekran **Ekran główny** jest głównym ekranem użytkownika, który jest widoczny po uruchomieniu lub zalogowaniu urzędnika. Z ekranu głównego można przejść do wszystkich innych sekcji interfejsu użytkownika. Aby powrócić do ekranu **Ekran główny** z dowolnego innego ekranu interfejsu użytkownika, należy wcisnąć klawisz [⏠] lub dotknąć przycisku [**Ekran główny**] na ekranie.



	Nazwa	Objaśnienie
1	Menu główne	<p>Pomiar Rozpoczynanie pomiaru. Warunek wstępny: Określono metodę i wprowadzono wszystkie potrzebne ustawienia.</p> <p>Wyniki Wyświetlanie, drukowanie i eksportowanie wyników.</p> <p>Definicja metody Zdefiniuj, edytuj, wypróbuj lub usuń metodę</p> <p>Testowanie/ Adiustacja Adiustacja lub testowanie wbudowanej wagi i modułu grzewczego oraz wykonanie testów SmartCal.</p> <p>Ustawienia Określanie ustawień zarządzania przyrządem, użytkownikami i danymi. Pod tą pozycją menu możesz znaleźć pomoc i samouczki.</p>

	Nazwa	Objaśnienie
2	Skróty użytkownika	Wyświetlanie skrótów użytkownika do często stosowanych metod. Skróty są zapisywane w profilu użytkownika.
3	Inf. o urządzeniu	Wyświetlanie podstawowych informacji o przyrządzie i oprogramowaniu (takich jak numer seryjny i wersja oprogramowania).

3.4 Ekran roboczy



	Nazwa	Objaśnienie
1	Przycisk skrótu	Dodawanie/edytowanie skrótu do aktualnej metody (na ekranie głównym).
2	Panel wartości	Wyświetlanie aktualnych (i przewidywanych) wartości pomiaru w procesie roboczym.
3	Panel parametrów	Parametry aktualnego procesu roboczego. Po dotknięciu panelu parametrów pojawia się szczegółowy widok parametrów metody. Po dotknięciu panelu identyfikacji w celu wprowadzenia lub edytowania wartości (komentarzy) zostaną wyświetlone dane identyfikacyjne. Panel identyfikacji jest widoczny tylko wtedy, gdy w menu zostało aktywowane wprowadzanie identyfikatorów.
4	Przyciski czynności	Przyciski działań wymagane i dostępne dla aktualnego okna dialogowego (np. Powrót , ->0/T<- , Drukuj , Zapisz , Usuń , OK).
5	Panel grafiki	Ilustracje graficzne, np. krzywe suszenia, instrukcje dla użytkownika dotyczące wykonywanych zadań i pomoc do naważania.

4 Instalacja i przygotowanie do eksploatacji

4.1 Wybór miejsca

Wagosuszarka jest czułym urządzeniem precyzyjnym. Miejsce, w którym zostanie ustawiona, będzie mieć duży wpływ na precyzję wyników ważenia.

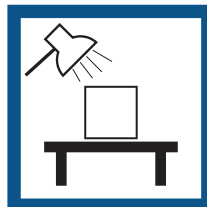
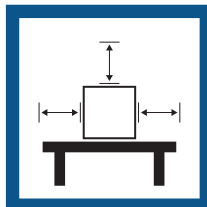
Wymagania dotyczące lokalizacji

Ustaw w pomieszczeniu na stabilnym stole

Zapewnij wystarczający odstęp

Wypoziomuj instrument

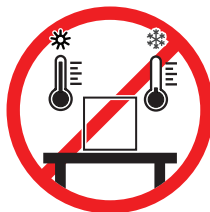
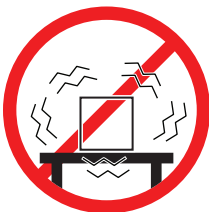
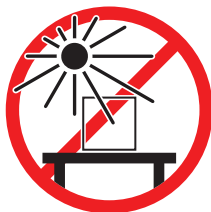
Zapewnij odpowiednie oświetlenie



Unikaj bezpośredniego dostępu światła słonecznego

Unikaj wibracji

Unikaj silnych przeciągów Unikaj wahań temperatury



Uwzględnić warunki otoczenia. Patrz "Dane techniczne".

Odpowiedni odstęp pomiędzy wagosuszarkami: > 15 cm od urządzenia, > 1 m nad pokrywą.

4.2 Rozpakowanie wagosuszarki

Sprawdź opakowanie, jego części i dostarczone elementy pod kątem uszkodzeń. W razie uszkodzenia jakichkolwiek elementów skontaktuj się z przedstawicielem serwisu METTLER TOLEDO.

4.3 Dostarczone elementy

Wagosuszarka	Dokumentacja	Akcesoria
<ul style="list-style-type: none">• 1 suszarka• 1 osłona przeciwwiatrowa• 1 przewód zasilający• 1 terminal• 1 przewód terminala• 1 uchwyt na tacki• 1 podstawka szalki	<ul style="list-style-type: none">• 1 Podręcznik użytkownika• 1 broszura informacyjna «Przewodnik po analizie wilgotności»• 1 certyfikat produkcji• Kraje UE: 1 deklaracja zgodności CE	<ul style="list-style-type: none">• 80 aluminiowych szalek na próbki• 3 przykładowe próbki (filtr z włókna szklanego)• 1 próbnik SmartCal

4.4 Podłączenie urządzenia



OSTRZEŻENIE

Ryzyko śmierci lub poważnych urazów w wyniku porażenia prądem

Kontakt z częściami przewodzącymi prąd elektryczny może prowadzić do obrażeń i śmierci. Brak możliwości rozłączenia przyrządu w sytuacjach awaryjnych może spowodować urazy ciała i uszkodzenie urządzenia.

- 1 Sprawdzić, czy wartość napięcia nadrukowana na urządzeniu jest zgodna z napięciem lokalnej sieci. W przeciwnym razie pod żadnym pozorem nie podłączaj przyrządu do zasilania, lecz skontaktuj się z przedstawicielem METTLER TOLEDO.
- 2 Podłączaj przyrząd wyłącznie przy użyciu dostarczonego przez METTLER TOLEDO trzyżyłowego przewodu zasilającego z przewodem uziemiającym.
- 3 Podłączaj urządzenie wyłącznie do trzyżyłowego gniazda z bolcem uziemienia.
- 4 Stosuj z przyrządem wyłącznie standardowy przedłużacz z przewodem uziemiającym.
- 5 Należy sprawdzić, czy wtyczka zasilania jest zawsze dostępna.
- 6 Poprowadź przewody w taki sposób, aby nie uległy uszkodzeniu ani nie zakłócały pracy urządzenia.
- 7 Wszystkie przewody elektryczne i połączenia utrzymywać z dala od cieczy.

Dostępne są dwie różne wersje suszarek z kablem zasilającym odpowiednim dla danego kraju:

110 V AC lub 230 V AC

Połączenie terminala z jednostką wagową

- Suszarka i terminal są na swoich docelowych miejscach.
 - 1 Włóż jeden koniec dostarczonego przewodu do gniazda systemowego w terminalu.
 - 2 Dobrze przykręć wtyczkę.
 - 3 Włóż drugi koniec do gniazda systemowego w suszarce.
 - 4 Dobrze przykręć wtyczkę.

Podłączenie suszarki do zasilania

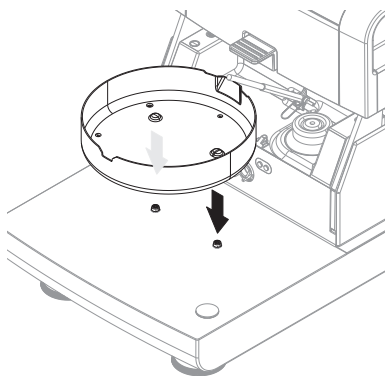
- Terminal jest połączony z suszarką.
 - 1 Włóż jeden koniec przewodu zasilającego do gniazda zasilania w suszarce.
 - 2 Drugi koniec przewodu włóż do gniazda elektrycznego.

Zobacz także

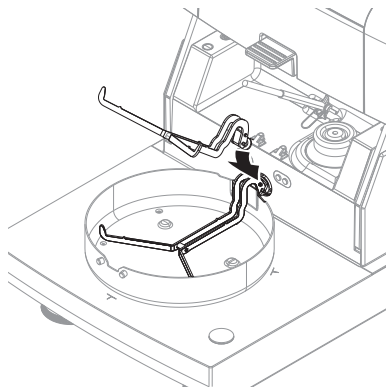
- 🔗 Terminal — opis ogólny ▶ strona 000
- 🔗 Suszarka — opis ogólny ▶ strona 000

4.5 Konfiguracja urządzenia

- Suszarka jest połączona z terminalem.
 - 1 Aby włączyć urządzenie, naciśnij przycisk [⏻].
 - 2 Otwórz komorę ważenia.
 - 3 Załóż element osłony przeciwwiatrowej. Pasuje tylko w jednej pozycji.
 - 4 Ostrożnie włóż podstawkę szalki. Sprawdź, czy podstawka została prawidłowo zaczepiona.



- 5 Wsuń manipulator szalki.



4.6 Poziomowanie urządzenia

Precyzyjne i stabilne ustawienie urządzenia w pozycji poziomej jest warunkiem koniecznym do uzyskania powtarzalnych i dokładnych wyników pomiaru. Aby wyeliminować drobne nierówności i przechyły ($\pm 2\%$) w danym miejscu, urządzenie powinno zostać wypoziomowane.

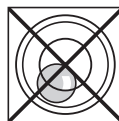
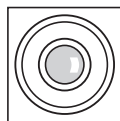
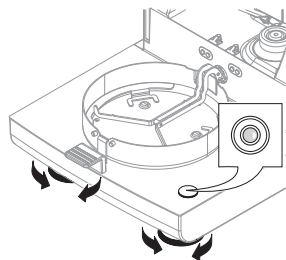
Notatka

Do poziomowania suszarki służy funkcja **Instrukcja poziomowania**, którą można znaleźć w menu **Ustawienia > Pomoc i instruktaże > Instruktaż urządzenia > 1. Poziomowanie urządzenia**.

Aby zapewnić idealnie poziome ustawienie suszarki, została ona wyposażona we wskaźnik poziomu i dwie śruby poziomujące. Jeśli pęcherzyk powietrza we wskaźniku poziomu znajduje się dokładnie na środku, oznacza to, że urządzenie zostało ustawione idealnie poziomo. Aby wypoziomować urządzenie, wykonaj następujące czynności:

- 1 Ustaw wagosuszarkę w wybranym miejscu.
- 2 Kręć śrubami poziomującymi do czasu, aż pęcherzyk powietrza znajdzie się na środku wskaźnika.

L = lewa stopka
R = prawa stopka



Pęcherzyk powietrza
na godzinie 12:



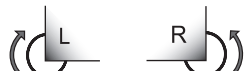
Przekręć obie stopki w prawo.



Pęcherzyk powietrza
na godzinie 3:



Przekręć lewą stopkę w prawo, a prawą
stopkę w lewo.



Pęcherzyk powietrza
na godzinie 6:



Przekręć obie stopki w lewo.



Pęcherzyk powietrza
na godzinie 9:

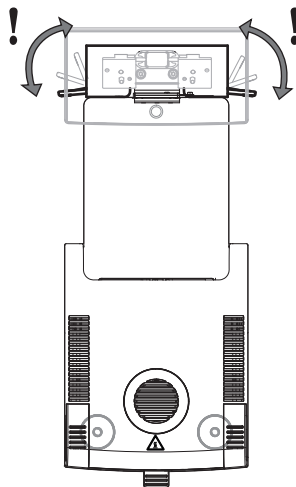


Przekręć lewą stopkę w lewo, a prawą
stopkę w prawo.



Poziomowanie suszarki z założonym opcjonalnym stojakiem na terminal.

- Suszarka jest ustawiona w wybranym miejscu.
- 1 Aby poluzować zaciski na nóżki zabezpieczające stojaka, przekręć je do zewnątrz.
- 2 Wypoziomuj suszarkę zgodnie z wcześniej opisaną procedurą.
- 3 Aby zablokować zaciski stopkek zabezpieczających, przekręć do wewnątrz do oporu.



4.7 Ustawianie daty i godziny

Nawigacja: Ekran główny > Ustawienia > Ustawienia urządzeń > Ustawienia regionalne

Przy pierwszym uruchomieniu nowego urządzenia należy wprowadzić aktualną datę i godzinę. Ustawienia te są zachowywane nawet po odłączeniu zasilania.

Notatka

Okna dialogowe mogą być wyświetlane w języku, który zostanie wybrany w menu:

Nawigacja: Ustawienia > Preferencje użytkownika.

Ustawianie daty

- Wybrano opcję **Ustawienia regionalne**.
- 1 Dotknij opcji **Data**.
- 2 Ustaw dzień, miesiąc i rok.
- 3 Potwierdź przyciskiem [**Ustaw datę**].

Ustawianie godziny

- Wybrano opcję **Ustawienia regionalne**.
- 1 Dotknij opcji **Godzina**.
- 2 Ustaw godzinę i minutę.

- 3 Potwierdź przyciskiem [**Ustaw czas**].

4.8 Adiustacje

Urządzenie wymaga adiustacji w następujących przypadkach:

- Przed pierwszym użyciem aparatu.
- Jeśli test nie powiódł się.
- Jeśli instrument był odłączony od zasilania, a także w przypadku awarii zasilania.
- Po wprowadzeniu istotnych zmian w otoczeniu, np. temperatura, wilgotność, przeciąg lub wibracje.
- W regularnych odstępach czasu.

METTLER TOLEDO oferuje usługę adiustacji. Aby uzyskać więcej informacji, skontaktuj się z przedstawicielem serwisu METTLER TOLEDO.

Dostępne są następujące opcje adiustacji:

- Adiustacja przy użyciu zewnętrznego wzorca masy
- Adiustacja temperatury przy użyciu zestawu do adiustacji temperatury
- Aby zweryfikować ogólne działanie wagosuszarki po dokonaniu wyżej wymienionych adiustacji, należy wykonać test SmartCal.

Aby dowiedzieć się więcej o wykonywaniu tych działań, **patrz**

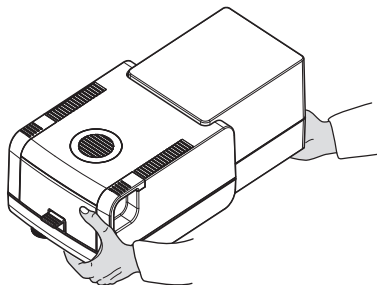
► www.mt.com/HS153-RM

4.9 Przenoszenie, pakowanie i przechowywanie

4.9.1 Przenoszenie wagosuszarki

Przenoszenie wagosuszarki na małe odległości

- 1 Wyłącz przyrząd i odłącz wszystkie przewody interfejsu.
- 2 Chwyć przyrząd oburącz, jak pokazano na ilustracji.
- 3 Ostrożnie unieś przyrząd i przenieś go w pozycji poziomej w nowe miejsce.



Przenoszenie wagosuszarki na duże odległości

Podczas przenoszenia wagosuszarki na duże odległości zawsze korzystaj z oryginalnego opakowania lub specjalnej walizki transportowej (**patrz** "Akcesoria").

4.9.2 Uruchamianie po przeniesieniu

Uruchamianie po przeniesieniu:

- 1 Podłącz suszarkę do terminala.
 - 2 Sprawdź wypoziomowanie. W razie potrzeby wypoziomuj wagosuszarkę.
 - 3 METTLER TOLEDO zaleca przeprowadzenie testów masy i temperatury oraz w razie potrzeby adiustacji po przeniesieniu wagosuszarki.
- ⇒ Wagosuszarka została uruchomiona i jest gotowa do pracy.

Zobacz także

- 🔗 Podłączenie urządzenia ► strona 81
- 🔗 Konfiguracja urządzenia ► strona 82

4.9.3 Pakowanie i przechowywanie

Pakowanie wagosuszarki

Zachować wszystkie elementy opakowania w bezpiecznym miejscu na przyszłość. Elementy oryginalnego opakowania zostały zaprojektowane specjalnie z myślą o wagosuszarce i jej częściach, aby zapewnić maksymalną ochronę podczas transportu lub przechowywania.

Przechowywanie wagosuszarki

Przechowywać wagosuszarkę w następujących warunkach:

- W pomieszczeniu i w oryginalnym opakowaniu.
- W zależności od warunków otoczenia — patrz rozdział "Dane techniczne".

Notatka

W przypadku przechowywania przez okres ponad sześciu miesięcy może dojść do rozładowania akumulatora (utracona zostanie data i godzina).

Zobacz także

 Dane ogólne ▶ strona 91

5 Konserwacja

Aby zagwarantować właściwą funkcjonalność wagosuszarki i dokładność wyników, użytkownik musi wykonać szereg czynności konserwacyjnych.

5.1 Zadania konserwacyjne

Czynności konserwacyjne	Zalecana częstotliwość	Uwagi
Czyszczenie	W zależności od stopnia zanieczyszczenia lub wewnętrznych przepisów wyczyść przyrząd: <ul style="list-style-type: none">• Po każdorazowym użyciu• po zmianie próbki	patrz rozdział "Czyszczenie"
Wykonywanie rutynowych testów (test masy, test temperatury, test SmartCal)	<ul style="list-style-type: none">• Po czyszczeniu• po aktualizacji oprogramowania	patrz rozdział "Test"
Wykonywanie adiustacji (masy, temperatury)	<ul style="list-style-type: none">• po zmianie lokalizacji• Jeśli z testu wynika, że potrzebna jest adiustacja:	patrz rozdział "Adiustacje"
Wymiana filtra przeciwpyłowego (jeśli jest używany)	<ul style="list-style-type: none">• W zależności od stopnia zanieczyszczenia	patrz rozdział "Wymiana filtra przeciwpyłowego"



Więcej informacji znajduje się w Podręczniku uzupełniającym (RM).

5.2 Czyszczenie



OSTRZEŻENIE

Ryzyko śmierci lub poważnych urazów w wyniku porażenia prądem

Kontakt z częściami przewodzącymi prąd elektryczny może prowadzić do obrażeń i śmierci. Brak możliwości rozłączenia urządzenia w sytuacjach awaryjnych może spowodować urazy ciała lub uszkodzenie urządzenia.

- Przed rozpoczęciem czyszczenia lub innych czynności konserwacyjnych odłącz przyrząd od zasilania.



⚠ PRZESTROGA

Niebezpieczeństwo poparzenia ze względu na gorące powierzchnie

Wewnętrzne części modułu grzewczego, a także części komory ważenia, mogą osiągać temperatury powodujące uszkodzenia ciała w przypadku dotknięcia.

- Przed rozpoczęciem jakichkolwiek czynności konserwacyjnych odczekaj do całkowitego ostygnięcia modułu grzewczego.



NOTYFIKACJA

Uszkodzenie urządzenia spowodowane nieprawidłowymi metodami czyszczenia

Jeśli płyn dostanie się do obudowy, może spowodować uszkodzenie urządzenia. Niektóre środki czyszczące, rozpuszczalniki lub środki ścierne mogą zniszczyć powierzchnię urządzenia.

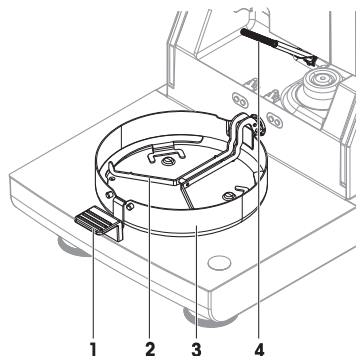
- 1 Nie rozpylać i nie rozlewać cieczy na urządzenie.
- 2 Używać wyłącznie środków czyszczących określonych w podręczniku uzupełniającym urządzenia.
- 3 Do czyszczenia używać wyłącznie lekko zwilżonej, niestrzępiącej się ściereczki lub chusteczki.
- 4 Rozlaną ciecz należy usuwać natychmiast.

Środki ochrony:

- Rękawice
- Okulary ochronne

5.2.1 Komora ważenia

- Komora ważenia jest otwarta.
- 1 Przed rozpoczęciem czyszczenia zdejmij manipulator szalki (1), podstawkę szalki (2) i osłonę przeciwwiatrową (3).
 - 2 Ostrożnie usuń ewentualny osad z czarnego czujnika temperatury (4).



5.2.2 Moduł grzewczy



⚠ PRZESTROGA

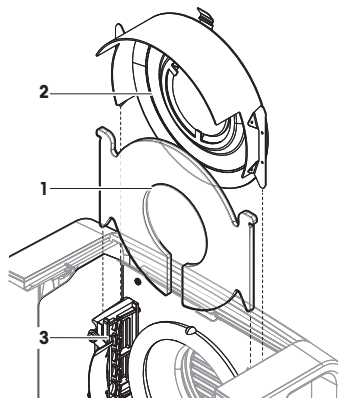
Niebezpieczeństwo poparzenia ze względu na gorące powierzchnie

Okrągła lampa halogenowa może osiągać temperatury powodujące uszkodzenia ciała w przypadku dotknięcia.

- 1 Nie wyjmuj lampy halogenowej.
- 2 Przed rozpoczęciem czyszczenia odczekaj do całkowitego ostygnięcia modułu grzewczego.
- 3 Do usuwania ewentualnych zachlapań, osadów lub plam z lampy halogenowej używaj łagodnego roztworu organicznego, np. etanolu.

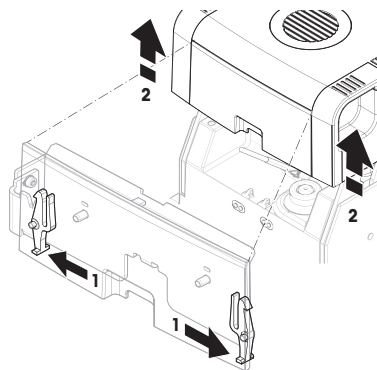
Opis ogólny

- 1 Szybka ochronna
- 2 Odbłyśnik z okienkiem kontrolnym
- 3 Lampa halogenowa



Otwieranie modułu grzewczego do czyszczenia

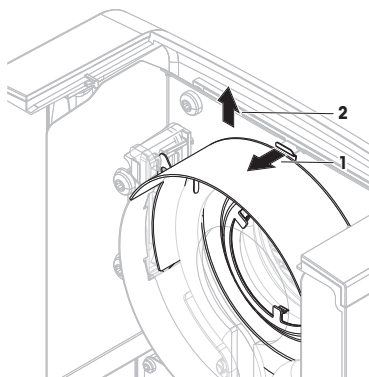
- Komora ważenia jest otwarta.
- 1 Wewnątrz po obu stronach znajdują się blokady. Wypchnij je obie (razem), aby odblokować zamknięcie (1). W czasie odblokowywania modułu nie można go trzymać.
 - ➔ Górna część została odblokowana z obydwu stron.
 - 2 Otwórz moduł grzewczy (2).



Wymywanie do czyszczenia odbłyśnika z okienkiem kontrolnym

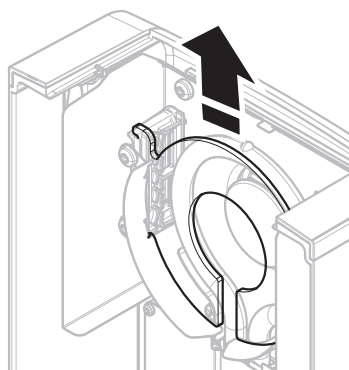
- 1 Aby zdjąć blokadę, wypchnij zatrzask sprężynowy (1).

- 2 Wyjmij odbłyśnik (2) z klamry, wysuwając go do góry.



Wymowanie do czyszczenia szybki ochronnej

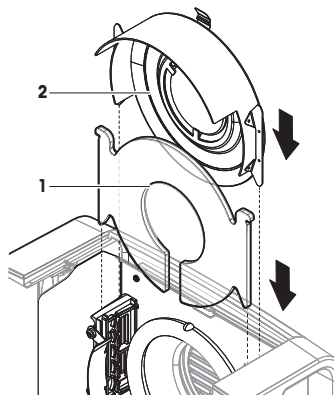
- Odbłyśnik został wyjęty.
- Wyjmij szybkę ochronną z klamry, wysuwając ją do góry.



Ponowny montaż po czyszczeniu

- Wszystkie części zostały wyczyszczone.
- 1 Włóż szybkę ochronną (1).


- 2 Włóż odbłyśnik z okienkiem kontrolnym (2) (do zatrzasknięcia). Lampę należy zamontować przed odbłyśnikiem. Nie dotykaj lampy palcami.
- 3 Zamknij moduł grzewczy (do zatrzasknięcia).



5.2.3 Kratka wentylatora

Wlot powietrza do wentylatora jest umieszczony z tyłu urządzenia i należy go okresowo czyścić, usuwając nagromadzony osad z kurzu.

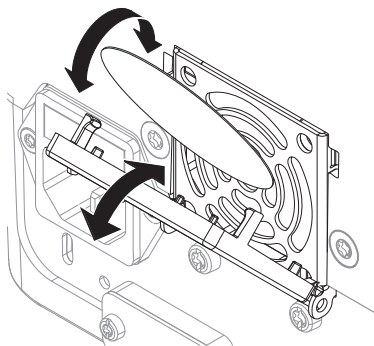
5.2.4 Przygotowanie do eksploatacji po czyszczeniu

- 1 Zmontować wagosuszkę ponownie.
 - 2 Podłączyć wagosuszkę do zasilania.
 - 3 Nacisnąć przycisk , aby włączyć wagosuszkę.
 - 4 Sprawdzić wy poziomowanie i w razie potrzeby wy poziomować wagosuszkę.
 - 5 Przestrzegać czasu nagrzewania określonego w "Danych technicznych".
 - 6 Przeprowadzić rutynowy test zgodnie z przepisami wewnętrznymi obowiązującymi w Twojej firmie. Po czyszczeniu wagi METTLER TOLEDO zaleca przeprowadzenie testu SmartCal.
- ➔ Wagosuszarka jest gotowa do użycia.

5.3 Wymiana filtra przeciwpyłowego

W przypadku stosowania filtra przeciwpyłowego z wagosuszką regularnie sprawdzaj go pod kątem zanieczyszczeń. Filtry zamienne, **patrz** Akcesoria i części zapasowe.

- 1 Otwórz pokrywę filtra.
- 2 Wymień filtr przeciwpyłowy.



6 Dane techniczne

6.1 Dane ogólne

Zasilanie elektryczne

Wersja 110 V AC	100 V–120 V, 50/60 Hz, 4 A
Wersja 230 V AC	200 V–240 V, 50/60 Hz, 2 A
Wahania napięcia	-15%+10%
Obciążenie	maks. 450 W w czasie suszenia
Bezpiecznik linii zasilania	5 x 20 mm, T6.3 AH 250 V (6,3 A, bezpiecznik zwłoczny T, wysokoprądowy)
Kategoria przepięciowa	II
Stopień zanieczyszczenia	2
Standardy bezpieczeństwa i EMC	Patrz deklaracja zgodności (w standardowym wyposażeniu)
Zakres zastosowań	do użytku w suchych pomieszczeniach
Wysokość nad poziomem morza	< 4000 m
Zakres temperatury otoczenia	Użycie: od +10°C do +30°C (gwarancja działania od +5°C do +40°C)
Względna wilgotność powietrza	maks. 80% w temp. +31°C, malejąca liniowo do 50% w temp. +40°C 20% - 80%, bez skraplania.
Czas nagrzewania	Co najmniej 60 minut po podłączeniu urządzenia do zasilania. Po przełączeniu ze stanu czuwania urządzenie jest od razu gotowe do pracy.

Materiały

Suszarka

Obudowa	PBT-GB20
Kratka okienka kontrolnego	PEEK-HT G22 (UL 94 V-0)
Szybka ochronna	Ceramika szklana
Lampa halogenowa	Szkoło kwarcowe
Odblysznik	Stal nierdzewna, X2CrNiMo17-2 (1,4404)
Klamra odbłyśnika	PEEK-HT G22 (UL 94 V-0)
Ostona przeciwwiatrowa, wewnętrzna blaszka dolna	Stal nierdzewna, X2CrNiMo17-2 (1,4404)

Terminal

Obudowa górna	EN ZL-ZnAl4Cu1 (EN ZI-0410)
Obudowa dolna	PA12 GB30

7 Utylizacja

Zgodnie z dyrektywą europejską 2012/19/UE dotyczącą zużytego sprzętu elektrycznego i elektronicznego (WEEE) urządzenia nie należy wyrzucać razem z odpadami komunalnymi. Dotyczy to także państw spoza Unii Europejskiej zgodnie z przepisami prawa obowiązującymi na ich terytorium.



Prosimy o utylizację niniejszego produktu zgodnie z lokalnymi uregulowaniami prawnymi: w punktach zbiórki urządzeń elektrycznych i elektronicznych. W razie pytań prosimy o kontakt z odpowiednim urzędem lub dystrybutorem, który dostarczył niniejsze urządzenie. Jeśli urządzenie to zostanie przekazane innym podmiotom, jego treść musi być również związana z niniejszym rozporządzeniem.

1 Giriş

METTLER TOLEDO'dan bir halojen nem tayin cihazı satın aldığınız için teşekkür ederiz. Nem tayin cihazı, yüksek performansı kullanım kolaylığı ile bir araya getirir.

EULA

Bu üründeki yazılım, Yazılıma Yönelik METTLER TOLEDO Son Kullanıcı Sözleşmesi (EULA) kapsamında lisanslandırılmıştır.

Bu ürünü kullanarak EULA koşullarını kabul etmiş olursunuz.

► www.mt.com/EULA

1.1 Diğer belgeler ve bilgiler

Bu belge, online olarak diğer dillerde mevcuttur.

► www.mt.com/moisture

► www.mt.com/moisture-software

Belgeleri arayın:

► www.mt.com/library

Diğer sorularınız için lütfen yetkili METTLER TOLEDO bayiniz veya servis temsilciniz ile görüşün.

► www.mt.com/contact

1.2 Uyumluluk bilgileri

FCC Tedarikçi Uyumluluk Beyanı gibi ulusal onay belgeleri, online olarak mevcuttur ve/veya ambalajda bulunabilir.

► www.mt.com/ComplianceSearch



Daha fazla bilgi için Referans Kılavuz (RM) başvurun.

► www.mt.com/HS153-RM

2 Güvenlik Bilgileri

Bu enstrüman için "Kullanım Kılavuzu" ve "Referans Kılavuz" adlı iki belge mevcuttur.

- Kullanım Kılavuzu basılarak bu enstrüman ile birlikte teslim edilir.
- Elektronik Referans Kılavuzda ise enstrümana ve kullanımına dair ayrıntılı bir açıklama bulunur.
- İki belgeyi de ileride başvurabilmek için saklayın.
- Enstrümanı başkalarına verirsiniz beraberinde bu belgeleri de verin.

Enstrümanı yalnızca Kullanım Kılavuzuna ve Referans Kılavuzuna göre kullanın. Enstrümanın bu belgelere uygun şekilde kullanılmaması veya enstrümanın değiştirilmesi durumunda, enstrümanın güvenliği zarar görebilir ve Mettler-Toledo GmbH hiçbir sorumluluk kabul etmez.

2.1 Uyarı kelimeleri ve sembollerinin tanımı

Güvenlik notları, güvenlik konuları hakkında önemli bilgiler içerir. Güvenlik notlarını dikkate almamak kişisel yaralanmalara, enstrümanda hasara, arızalara ve yanlış sonuçlara neden olabilir. Güvenlik notları aşağıdaki uyarı işaret ve sembolleriyle belirtilmiştir:

İkaz sözcükleri

TEHLİKE

Kaçınılmadığı takdirde ölüme veya ciddi yaralanmalara neden olabilecek, yüksek risk seviyesinde tehlikeli bir durum.

UYARI

Kaçınılmadığı takdirde muhtemelen ölüme veya ciddi yaralanmalara neden olabilecek, orta risk seviyesinde tehlikeli bir durum.

DİKKAT

Kaçınılmadığı takdirde küçük veya orta düzeyde yaralanmalara neden olabilecek orta risk seviyesinde tehlikeli bir durum.

DUYURU

Kaçınılmadığı takdirde enstrümana hasar verebilecek veya başka maddi zarar, arıza ve hatalı sonuçlar veya veri kaybına yol açan düşük risk seviyesinde tehlikeli bir durum.

Uyarı sembolleri



Genel tehlike



Sıcak yüzey



Duyuru

2.2 Ürüne özel güvenlik notları

Kullanım amacı

Bu enstrüman, eğitimli çalışanlar tarafından kullanılmak üzere tasarlanmıştır. Enstrüman, numunenin kuruma süreci sırasındaki ağırlık kaybını belirlemek üzere tasarlanmıştır.

Mettler-Toledo GmbH şirketinin Mettler-Toledo GmbH izni olmaksızın ibaresi ile ifade edilen, kullanım sınırları dışında kalan her türlü kullanım ve çalıştırma biçimi, kullanım amacının dışında kabul edilir.

Nem belirleme uygulamaları, kullanıcı tarafından yerel mevzuata uygun olarak optimize edilmeli ve doğrulanmalıdır. METTLER TOLEDO tarafından sağlanan uygulamaya özgü veriler yalnızca yol gösterme amaçlıdır.

Enstrüman sahibinin sorumlulukları

Enstrüman sahibi, enstrümanın kanuni mülkiyetine sahip olan ve enstrümanı kullanan, kullanması için yetkilendirilen ya da kanunen enstrümanın operatörü olarak kabul edilen kişidir. Enstrüman sahibi; tüm enstrüman kullanıcılarının ve üçüncü tarafların güvenliğinden sorumludur.

Mettler-Toledo GmbH enstrüman sahibinin, enstrümanın iş yerinde güvenli kullanılması ve potansiyel tehlikelerle başa çıkılması için kullanıcılara eğitim verdiğini varsaymaktadır. Mettler-Toledo GmbH enstrüman sahibinin gerekli koruyucu aletleri sağladığını varsaymaktadır.

Güvenlik notları



⚠ UYARI

Elektrik çarpması nedeniyle ölüm veya ciddi yaralanma

Yüklü akım taşıyan parçalarla temas, yaralanmaya ve ölüme yol açabilir. Enstrüman acil durumda kapatılamazsa insanlar yaralanabilir ve enstrüman hasar görebilir.

- 1 Enstrüman üzerinde basılı voltaj değerinin yerel güç kaynağınızın voltaj değeriyle aynı olup olmadığını kontrol edin. Aynı değilse enstrümanı hiçbir koşulda güç kaynağına bağlamayın; bir METTLER TOLEDO temsilcisi ile iletişime geçin.
- 2 Enstrümanınızı bağlamak için yalnızca METTLER TOLEDO tarafından tedarik edilen ekipman topraklama iletkenine sahip üç kanallı güç kablosunu kullanın.
- 3 Enstrümanı yalnızca topraklama kontağına sahip üç pimli bir prize bağlayın.
- 4 Enstrümanın çalıştırılması için yalnızca ekipman topraklama iletkenine sahip standart uzatma kabloları kullanılmalıdır.
- 5 Elektrik fişinin her zaman erişilebilir olduğundan emin olun.
- 6 Kabloları hasar görmeyecek veya çalışma sırasında sorun teşkil etmeyecek şekilde düzenleyin.
- 7 Bütün elektrik kablolarını ve bağlantıları sıvılardan uzak tutun.



⚠ UYARI

Toksik veya aşındırıcı maddeler nedeniyle yaralanma veya ölüm

Asitler gibi toksik veya aşındırıcı maddelerin ısınması, ciltle ve gözlerle temas ettiğinde veya solunduğunda yaralanmalara yol açabilecek toksik veya aşındırıcı buharların oluşmasına yol açar.

- 1 Kimyasalları ve çözücülerini kullanırken, üreticinin talimatlarına ve genel laboratuvar güvenlik kurallarına uyun.
- 2 Enstrümanı iyi havalandırmalı bir yere kurun.
- 3 Toksik gazlar oluşturan kuru maddeleri kullanırken enstrümanı bir davlumbaza koyun.



⚠ UYARI

Yanıcı çözücüler nedeniyle ölüm veya ciddi yaralanmalar

Enstrümanın çevresinde bulunan yanıcı çözücüler alev alarak yangın ve patlamalara neden olabilir.

- 1 Yanıcı çözücülerini enstrümana yaklaştırmayın.
- 2 Kimyasalları ve çözücülerini kullanırken, üreticinin talimatlarına ve genel laboratuvar güvenlik kurallarına uyun.



⚠ DİKKAT

Sıcak yüzeyler nedeniyle yanıklar

Çalıştırma sırasında enstrümanın parçaları, dokunulduğunda yanıklara yol açabilecek sıcaklıklara ulaşabilir.

- 1 Uyarı sembolü ile işaretlenen alanlara dokunmayın.
- 2 Isı birikmesinden ve aşırı ısınmadan kaçınmak için enstrümanın etrafında yeterli kadar boş alan bulunduğundan emin olun (ısıtma modülünün üzerinde yaklaşık 1 metre boş alan).
- 3 Numune bölmesinin üzerindeki havalandırmayı asla kapatmayın, bantlamayın veya tıkamayın. Havalandırmayı hiçbir şekilde kuralamayın.
- 4 Numuneyi çıkarırken dikkatli olun. Numunenin kendisi, numune bölmesi, rüzgarlık ve numune tepsisi çok sıcak olabilir.
- 5 Çalışma sırasında ısıtma modülünü açmayın. Açmadan önce her zaman tamamen soğumasını bekleyin.
- 6 Isıtma modülünde hiçbir şekilde değişiklik yapmayın.



DUYURU

Aşındırıcı maddeler ve buharlar nedeniyle enstrümanda hasar

Aşındırıcı maddeler ve aşındırıcı buharlar enstrümanda hasar oluşturabilir.

- 1 Kimyasalları ve çözücülerini kullanırken, üreticinin talimatlarına ve genel laboratuvar güvenlik kurallarına uyun.
- 2 Numune maddenize temas eden enstrüman parçalarının bundan etkilenmeyeceğinden emin olun.
- 3 Çalıştırdıktan sonra tüm aşındırıcı buhar birikintilerini silin.
- 4 Küçük numunelerle çalışın.



DUYURU

Uygun olmayan parçaların kullanımından dolayı enstrümanda hasar veya arıza



- Yalnızca enstrümanınızla kullanılmak üzere tasarlanmış METTLER TOLEDO parçaları kullanın.

Referans Kılavuzunda yedek parçaların ve aksesuarların bir listesini bulabilirsiniz.

QuickPredict işlevi ile ilgili bilgiler için bkz. .

3 Tasarım ve İşlev

3.1 İşlem tuşları

Tuş	İşlev	Tanım
	AÇMA/KAPAMA	Nem Tayin Cihazını açar / bekleme moduna alır (tamamen kapatmak için güç kaynağı prizden çekilmelidir).
	Ana sayfa	Tüm diğer menü seviyelerinden doğrudan ana ekrana döner.

3.2 Ekranda gezinme

Renkli dokunmatik ekran, dokunmaya duyarlı bir WVGA monitördür. Bilgileri görüntüler ve yüzeyindeki belirli alanlara dokunarak komutlar girmenize olanak tanır: Ekranda görüntülenen bilgileri seçebilir, terminal ayarlarını değiştirebilir ve enstrüman üzerinde belirli işlemler yapabilirsiniz.

Yalnızca geçerli iletişim kutusu için kullanılabilir durumda olan öğeler ekranda görünür.



DUYURU

Sivri veya keskin nesnelere nedeniyle dokunmatik ekranda hasar

- Dokunmatik ekranı parmaklarınızla kullanın.

Not

Dokunmatik ekranın hassaslığı varsayılan bir değere ayarlanmıştır. Ekranın hassaslığı **Ayarlar** bölümünde yer alan **Dokunmatik ekran ayarı** işlevini kullanarak belirlenebilir.

Dokunmatik ekran yüzeyinde gezinme, birçok dokunmatik ekranda olduğu gibi çalışır:

Bir düğme veya simge seçme

- Öğe dokununuz.

Kaydırma

- Kaydırma çubuğundaki düğmeyi yukarı veya aşağı kaydırın.
- Veya ▲ öğesine ya da ▼

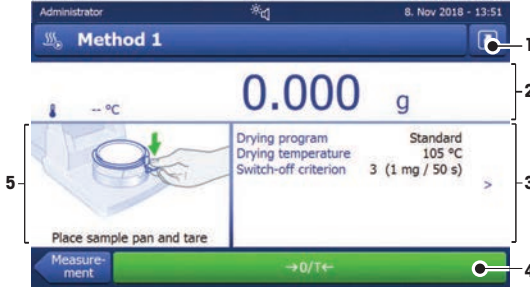
3.3 Ana Ekran

Kullanıcı **Ana ekran** ekranını ana ekrandır ve enstrüman çalıştırıldıktan veya oturma açıldıktan sonra görünür. Kullanıcı arabiriminde yer alan bütün bölümlere ana ekrandan erişilebilir. [Home] tuşuna basarak veya **[Ana ekran]** düğmesine dokunarak kullanıcı arabiriminin bütün ekranlarından **Ana ekran** ekranına geri dönmek mümkündür.



Ad	Açıklama
1 Ana Menü	<p>Ölçüm</p> <p>Ölçüme başlayın.</p> <p>Ön koşul: Metot belirlenir ve bütün gerekli ayarlamalar yapılır.</p> <p>Sonuçlar</p> <p>Sonuçları görüntüleme, yazdırma ve dışa aktarma</p> <p>Metot Tanım</p> <p>Bir metodu belirleme, düzenleme, test etme veya silme</p> <p>Test Et/Ayarla</p> <p>Entegre terazi ve ısıtma modülünü ayarlayın veya test edin ve SmartCal testleri gerçekleştirin.</p> <p>Ayarlar</p> <p>Enstrüman, kullanıcı ve veri yönetimi ayarlarını tanımlayın. Bu menü ögesinin altında yardım ve eğitimleri bulabilirsiniz.</p>
2 Kullanıcı kısayolları	Sık kullanılan metotlar için kullanıcıya özel kısayolları gösterir. Kısayollar kullanıcı profilinde kaydedilir.
3 Enstrüman bilgi	Enstrüman ve yazılım hakkında genel bilgileri gösterir (ör. seri numarası, yazılım sürümü).

3.4 Çalışma ekranı



Ad	Açıklama
1 Kısayol çubuğu	Mevcut metoda (ana ekrana) kısayol ekleme/kısayolu düzenleme.
2 Değer paneli	Çalışma prosesinin ölçülen (veya tahmin edilen) mevcut değerleri.
3 Parametre paneli	Mevcut çalışma prosesinin parametreleri. Parametre paneline dokunulduktan sonra metot parametrelerinin detaylı bir özeti ekrana gelir. Değer (yorum) girmek veya bunları düzenlemek için ID paneline dokunduğunuzda tanımlar (ID'ler) görünür. ID paneli, yalnızca menüde tanım girildileri etkinleştirilmişse görünür.
4 İşlem düğmeleri	Gerekli ve mevcut iletişim kutusu için kullanılabilir işlem düğmeleri (ör. Geri , ->0/T< , Yazdırma , Kaydet , Sil , Tamam).
5 Grafik paneli	Örneğin kurutma eğrilerinin grafik gösterimleri, işlemlerle ilgili kullanıcı talimatları ve tartım yardımcısı.

4 Kurulum ve Çalıştırmayı Başlatma

4.1 Konum seçimi

Nem tayin cihazı hassas bir enstrümandır. Yerleştirildiği konumun tartım sonuçlarının doğruluğu üzerinde büyük etkisi olacaktır.

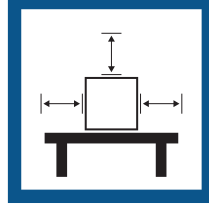
Konum gereksinimleri

İçerde sabit bir masaya yerleştirin

Yeterli alan bırakın

Enstrümanı dengeleyin

Yeterli ışıklandırma sağlayın

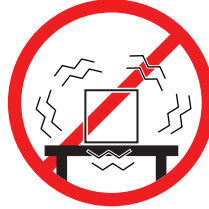
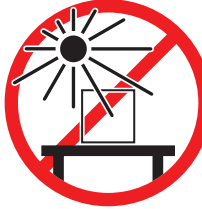


Doğrudan güneş ışığından kaçının

Titreşimlerden kaçının

Güçlü hava akımlarından kaçının

Sıcaklık dalgalanmalarından kaçının



Çevresel koşulları göz önünde bulundurun. Bkz. "Teknik Veriler".

Nem tayin cihazları için yeterli aralık: Enstrümanın > 15 cm yanında, kapağın > 1 m üzerinde.

4.2 Nem tayin cihazının ambalajından çıkarılması

Ambalajı, ambalajlama materyalini ve teslim edilen birleşenleri hasar açısından kontrol edin. Herhangi bir bileşen hasar görmüşse lütfen METTLER TOLEDO servis temsilciniz ile iletişime geçin.

4.3 Teslimat kapsamı

Nem Tayin Cihazı	Dokümantasyon	Aksesuarlar
<ul style="list-style-type: none">1 adet Kurutma ünitesi1 adet Rüzgarlık1 adet Güç kablosu1 adet Terminal1 adet Terminal kablosu1 adet Numune işleyici1 adet Numune tepsisi tufacağı	<ul style="list-style-type: none">1 adet Kullanım Kılavuzu1 adet Uygulama broşürü «Nem Tayin Cihazı Kılavuzu»1 adet Üretim sertifikasıAB ülkeleri: 1 adet CE uygunluk beyanı	<ul style="list-style-type: none">80 adet alüminyum numune tepsisi3 adet Örnek numune (cam elyafı filtre)1 adet SmartCal numune alıcı

4.4 Bağlantı cihazı



⚠ UYARI

Elektrik çarpması nedeniyle ölüm veya ciddi yaralanma

Yüklü akım taşıyan parçalarla temas, yaralanmaya ve ölüme yol açabilir. Enstrüman acil durumda kapatılamazsa insanlar yaralanabilir ve enstrüman hasar görebilir.

- 1 Enstrüman üzerinde basılı voltaj değerinin yerel güç kaynağınızın voltaj değeriyle aynı olup olmadığını kontrol edin. Aynı değilse enstrümanı hiçbir koşulda güç kaynağına bağlamayın; bir METTLER TOLEDO temsilcisi ile iletişime geçin.
- 2 Enstrümanınızı bağlamak için yalnızca METTLER TOLEDO tarafından tedarik edilen ekipman topraklama iletkenine sahip üç kanallı güç kablosunu kullanın.
- 3 Enstrümanı yalnızca topraklama kontağına sahip üç pimli bir prize bağlayın.
- 4 Enstrümanın çalıştırılması için yalnızca ekipman topraklama iletkenine sahip standart uzatma kabloları kullanılmalıdır.
- 5 Elektrik fişinin her zaman erişilebilir olduğundan emin olun.
- 6 Kabloları hasar görmeyecek veya çalışma sırasında sorun teşkil etmeyecek şekilde düzenleyin.
- 7 Bütün elektrik kablolarını ve bağlantıları sıvılardan uzak tutun.

Ülkeye özgü güç kablosuna sahip iki farklı kurutma birimi mevcuttur:

110 V AC veya 230 V AC

Terminalin kurutma ünitesine bağlanması

- Kurutma ünitesi ve terminal nihai konumdadır.
- 1 Temin edilen terminal kablosunun bir ucunu terminal üzerindeki sistem bağlantı soketine bağlayın.
 - 2 Konnektörü sıkıca sıkın.
 - 3 Diğer ucu, kurutma ünitesi üzerindeki sistem bağlantı soketine bağlayın.
 - 4 Konnektörü sıkıca sıkın.

Kurutma ünitesini güç kaynağına bağlama

- Terminal, kurutma ünitesine bağlanır.
- 1 Güç kablosunun bir ucunu kurutma ünitesi üzerindeki güç kaynağı soketine bağlayın.
 - 2 Diğer ucu güç hattının çıkışına bağlayın.

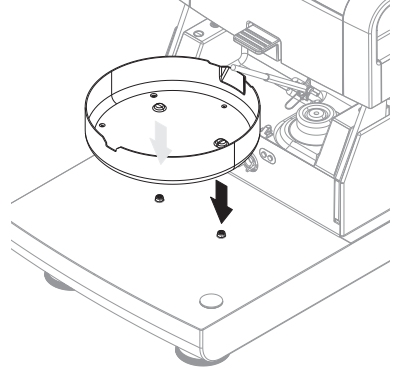
Ayrıca bakınız

- 🔗 Terminale genel bakış ▶ sayfa 000
- 🔗 Kurutma ünitesine genel bakış ▶ sayfa 000

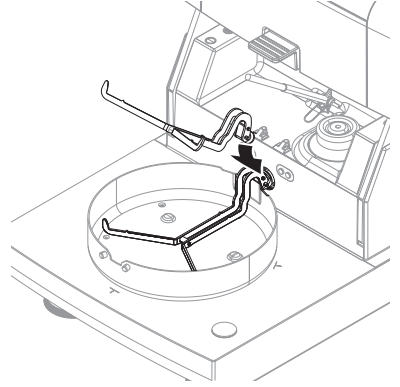
4.5 Cihaz kurulumu

- Terminal ve kurutma ünitesi bağlantılıdır.
- 1 Enstrümanı açmak için [⏏] düğmesine basın.
 - 2 Numune bölmesini açın.
 - 3 Rüzgarlık elemanını yerleştirin. Sadece tek bir pozisyon mümkündür.

- 4 Numune tepsiyi tutacağına dikkatlice takın. Numune tepsi-
si tutacağına doğru şekilde bağlanmış olduğundan emin
olun.



- 5 Numune tepsiyi işleyiciyi takın.



4.6 Enstrümanı dengeleme

Tekrar edilebilir ve doğru sonuçlar elde etmenin ön koşulları tam olarak yatay konumlandırmak ve sabit kuru-
lumdur. Konumdaki küçük düzensizlikleri veya eğimleri (± 2) telafi etmek amacıyla cihazın dengelenmesi
gerekir.

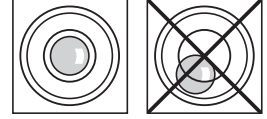
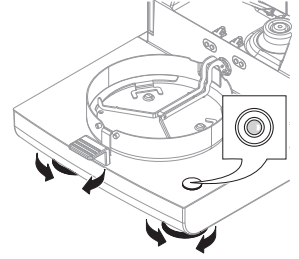
i Not

Kurutma birimini dengelemek için **Ayarlar > Yardım ve öğreticiler > Cihaz öğreticisi > 1. Enstrümanı dengeleme** ile erişebileceğiniz **Dengeleme kılavuzu** işlevini kullanın.

Tam olarak yatay konumlandırmak için kurulum biriminin bir düzey göstergesi (düzey) ve 2 dengeleme vidası bulunmaktadır. Denge göstergesindeki hava kabarcığı tam ortada olduğunda cihaz, mükemmel ölçüde yatay konumlandırılmış demektir. Cihazı dengelemek için aşağıdaki yolları izleyin:

- 1 Nem Tayin Cihazınızı seçtiğiniz konuma yerleştirin.
- 2 Hava kabarcığı düzey göstergesinin ortasına gelene kadar iki dengeleme ayağını çevirin.

L = sol ayak
R = sağ ayak



Hava kabarcığı saat 12 yönünde:



Her iki ayağı da saat yönünde çevirin.



Hava kabarcığı saat 3 yönünde:



Sol ayağı saat yönünde, sağ ayağı saat yönünün tersine çevirin.



Hava kabarcığı saat 6 yönünde:



Her iki ayağı da saat yönünün tersine çevirin.



Hava kabarcığı saat 9 yönünde:

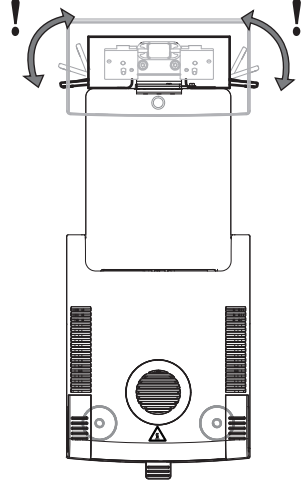


Sol ayağı saat yönünün tersine, sağ ayağı saat yönünde çevirin.



Kurulu terminal için opsiyonel stantlı kurutma biriminin dengelenmesi.

- Kurutma ünitesi seçilen konuma yerleştirilir.
- 1 Stant güvenlik ayaklarının kelepçelerini gevşetmek için dışa doğru çevirin.
- 2 Kurutma ünitesini daha önce belirlediği şekilde dengeleyin.
- 3 Güvenlik ayaklarının kelepçelerini kilitlemek için sonuna kadar içe doğru çevirin.



4.7 Tarih ve saatin ayarlanması

Gezinme: Ana ekran > Ayarlar > Enstrüman ayarları > Bölgesel Ayarlar

Yeni cihazınızı ilk kez çalıştırırken güncel tarih ve saati girmeniz gerekir. Bu ayarlar, cihazınızın güç kaynağı ile bağlantısını kestiğinizde dahi saklanır.

Not

Cihazınızda kullanabileceğiniz iletişim kutuları için çeşitli diller mevcuttur ve menüden seçilebilir.

Gezinme: Ayarlar > Kullanıcı tercihleri.

Güncel tarihi ayarlama

- **Bölgesel Ayarlar** seçilmiştir.
- 1 **Tarih** öğesine dokunun.
- 2 Gün, ay ve yılı ayarlayın.
- 3 [**Tarihi ayarla**] ile onaylayın.

Güncel saati ayarlama

- **Bölgesel Ayarlar** seçilmiştir.
- 1 **Saat** öğesine dokunun.
- 2 Saati ve dakikayı ayarlayın.
- 3 [**Saati ayarla**] ile onaylayın.

4.8 Ayarlar

Aşağıdaki durumlarda enstrümanı ayarlayın:

- Enstrüman ilk kez kullanılmadan önce.
- Bir test başarısız olduğunda.
- Enstrümanın güç kaynağı ile bağlantısı kesildiğinde veya elektrik kesildiğinde.
- Önemli çevresel değişikliklerden sonra; ör. sıcaklık, nem, hava akımı veya sarsıntılar.
- Düzenli aralıklarla.

METTLER TOLEDO bir ayarlama servisi sunmaktadır. Daha fazla bilgi için lütfen METTLER TOLEDO servis temsilcinize başvurun.

Aşağıdaki ayarlama seçenekleri kullanılabilir:

- Harici ağırlıkla terazi ayarlama
- Sıcaklık kitiyle sıcaklık ayarlama
- Sözü geçen ayarlamalardan sonra Nem Tayin Cihazının genel performansını doğrulamak için bir SmartCal testi gerçekleştirin.

Bu işlemleri gerçekleştirmeye yönelik daha fazla bilgi için **bkz.**

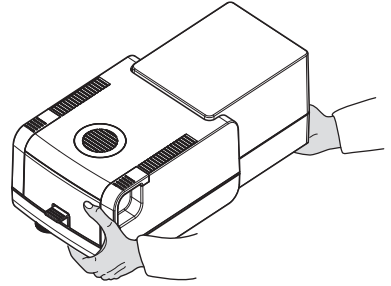
► www.mt.com/HS153-RM

4.9 Taşıma, ambalajlama ve saklama

4.9.1 Nem Tayin Cihazını taşıma

Nem Tayin Cihazının kısa mesafelerde taşınması

- 1 Enstrümanı kapatın ve tüm arabirim kablolarını fişten çekin.
- 2 Enstrümanı iki elinizle gösterilen şekilde tutun.
- 3 Enstrümanı dikkatlice kaldırın ve yatay bir şekilde yeni konumuna taşıyın.



Nem Tayin Cihazının uzun mesafelerde taşınması

Nem Tayin Cihazının uzun mesafelerde taşınması için her zaman orijinal ambalajını veya belirlenen taşıma çantasını (**bkz.** "Aksesuarlar") kullanın.

4.9.2 Taşıdıktan sonra çalıştırma

Taşıdıktan sonra çalıştırma:

- 1 Kurutma ünitesini ve terminali bağlayın.
- 2 Denge durumunu kontrol edin. Gerekirse Nem Tayin Cihazının dengesini ayarlayın.
- 3 METTLER TOLEDO Nem Tayin Cihazını taşıdıktan sonra ağırlık ve sıcaklığın test edilmesini ve gerekirse ayarlamalar yapılmasını tavsiye eder.

➔ Nem Tayin Cihazı çalıştırılmıştır ve kullanıma hazırdır.

Ayrıca bakınız

- 🔗 Bağlantı cihazı ► sayfa 99
- 🔗 Cihaz kurulumu ► sayfa 99

4.9.3 Ambalajlama ve saklama

Nem tayin cihazının ambalajlanması

Tüm ambalaj parçalarını daha sonra kullanmak üzere güvenli bir yerde saklayın. Orijinal ambalajın içinde bulunan öğeler, taşıma veya saklama sırasında optimum koruma sağlamak üzere nem tayin cihazı ve bileşenleri için özel olarak geliştirilmiştir.

Nem tayin cihazının saklanması

Nem Tayin Cihazını aşağıdaki koşullar altında saklayın:

- İç mekânda ve orijinal ambalajında.

- Çevre koşuluna göre bkz. "Teknik veriler".

Not

Altı aydan daha uzun bir süre boyunca saklandığında yeniden şarj edilebilir pil tükenebilir (tarih ve saat kaybolur).

Ayrıca bakınız

 Genel veriler ▶ sayfa 109

5 Bakım

Nem Tayin Cihazının işlevselliğini ve sonuçların doğruluğunu garanti etmek için kullanıcı tarafından bir dizi bakım işlemi gerçekleştirilmelidir.

5.1 Bakım görevleri

Bakım işlemi	Önerilen aralık	Açıklamalar
Temizleme	Kirlilik derecesine veya şirketinizde geçerli yönetmeliklere göre enstrümanınızı temizleyin: <ul style="list-style-type: none">• Her kullanımdan sonra• Numune değiştirildikten sonra	bkz. "Temizlik" bölümü
Rutin testleri gerçekleştirme (Ağırlık testi, sıcaklık testi, SmartCal testi)	<ul style="list-style-type: none">• Temizlikten sonra• Bir yazılım güncellemesinden sonra	bkz. "Test" bölümü
Ayarlamalar yapma (ağırlık ayarlaması, sıcaklık ayarlaması)	<ul style="list-style-type: none">• Konumunu değiştirdikten sonra• Yapılan bir test, ayarlama yapılması gerektiğini gösterirse	bkz. "Ayarlamalar" bölümü
Toz filtresini değiştirme (kullanılıyorsa)	<ul style="list-style-type: none">• Kirlilik düzeyine bağlı olarak	bkz. "Toz filtresini değiştirme" bölümü



Daha fazla bilgi için Referans Kılavuza (RM) başvurun.

5.2 Temizlik



UYARI

Elektrik çarpması nedeniyle ölüm veya ciddi yaralanma

Yüklü akım taşıyan parçalarla temas, yaralanmaya ve ölüme yol açabilir. Acil durumda enstrüman kapatılmazsa insanlar yaralanabilir veya enstrüman hasar görebilir.

- Temizlemeden veya diğer bakım işlemlerini gerçekleştirmeden önce enstrümanı güç kaynağından ayırın.



DİKKAT

Sıcak yüzeyler nedeniyle yanıklar

Isıtma modülünün içindeki parçalar ve numune bölmesinin parçaları, dokunulduğunda yaralanmalara neden olabilecek sıcaklıklara ulaşabilir.

- Herhangi bir bakım işlemi gerçekleştirmeden önce ısıtma modülü tamamen soğuyana kadar bekleyin.



DUYURU

Uygun olmayan temizlik metotları nedeniyle enstrümanda hasar

Muhafazaya sıvı gireirse bu durum enstrümanda hasar oluşturabilir. Enstrümanın yüzeyi, belirli temizlik maddeleri, çözücüler veya aşındırıcılar nedeniyle zarar görülebilir.

- 1 Enstrümanın üzerine sıvı püskürtmeyin veya dökmeyin.
- 2 Yalnızca enstrümanın Referans Kılavuzunda (RM) belirtilen temizlik maddelerini kullanın.
- 3 Enstrümanı temizlemek için yalnızca hafifçe nemlendirilmiş, tüy bırakmayan bir bez ve mendil kullanın.
- 4 Herhangi bir dökülme durumunda derhâl silin.

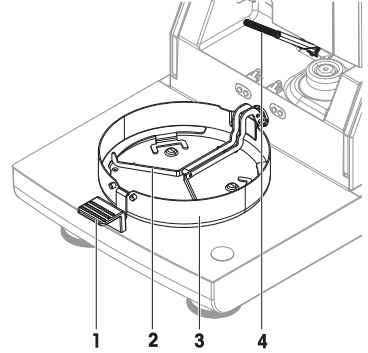
Koruyucu ekipman:

- Eldivenler
- Gözlükler

5.2.1 Numune bölmesi

■ Numune bölmesi açıktır.

- 1 Numune tepsiyi işleyiciyi (1), numune tepsi tutacağına (2) ve rüzgarlığı (3) temizlemek için çıkarın.
- 2 Siyah sıcaklık sensöründe (4) birikmiş olabilecek kalıntıları dikkatlice temizleyin.



5.2.2 Isıtma modülü



⚠ DİKKAT

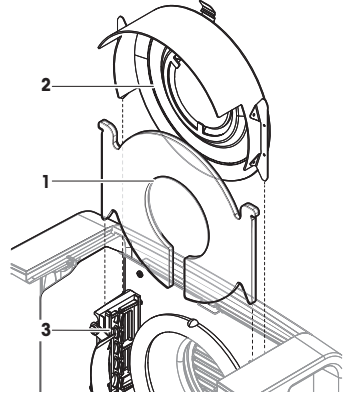
Sıcak yüzeyler nedeniyle yanıklar

Yuvarlak halojen lamba, dokunulduğunda yaralanmalara neden olabilecek sıcaklıklara ulaşabilir.

- 1 Halojen lambayı çıkarmayın.
- 2 Temizlemeden önce ısıtma modülü tamamen soğuyana kadar bekleyin.
- 3 Halojen lamba üzerindeki lekeleri, kalıntıları ya da oluşan noktaları etanol gibi hafif bir çözücü ile çıkarın.

Genel bakış

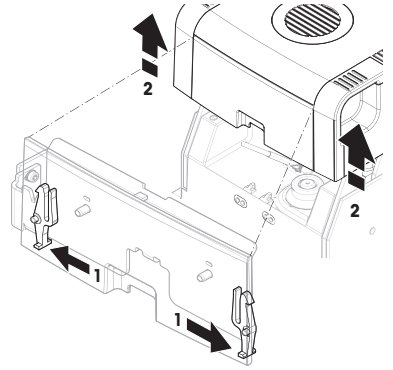
- 1 Koruyucu cam
- 2 Gözlem penceresi camlı reflektör
- 3 Halojen lamba



Temizlemek için ısıtma modülünün açılması

- Numune bölmesi açıktır.

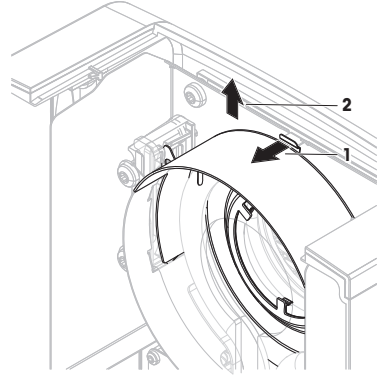
- 1 İç bölümde, iki tarafta da bir kilitleme aleti bulunur. Kilidi açmak için bu iki aleti (birlikte) dışa doğru itin (1). Kilidi açarken modülü tutmayın.
→ Üst bölümün kilidi iki taraftan da açılır.
- 2 Isıtma modülünü açın (2).



Temizlemek için gözlem penceresi camlı reflektörün çıkarılması

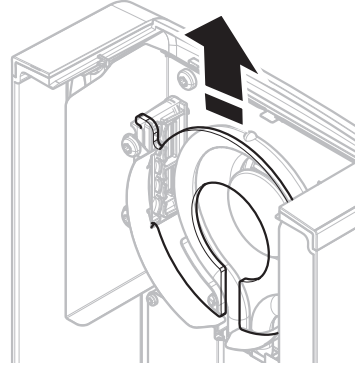
- 1 Kilidi açmak için yaylı klipsi (1) ileri doğru çekin.

- 2 Reflektörü (2) rafın üzerinden yukarı doğru çekin.



Temizlemek için koruyucu camın çıkarılması

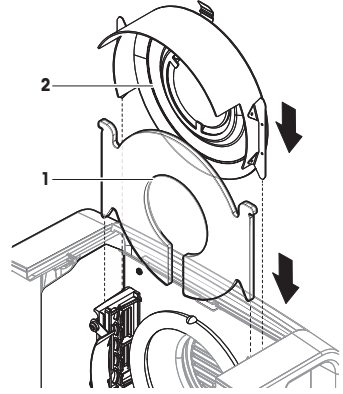
- Reflektör çıkarılmış haldedir.
- Koruyucu camı rafın üzerinden yukarı doğru çekin.



Temizledikten sonra yeniden takma

- Tüm parçalar temizlenmiştir.
- 1 Koruyucu camı (1) yerleştirin.


- 2 Gözlem penceresi camlı reflektörü (2) yerleştirin (klik sesi duyulur). Lamba reflektörün önüne yerleştirilmelidir. Lambaya parmaklarınızla dokunmayın.
- 3 Isıtma modülünü kapatın (tık sesi gelene kadar).



5.2.3 Fan ızgarası

Fanın hava girişi cihazın arkasında yer almaktadır ve biriken tozlardan arındırmak için dış kısmı zaman zaman temizlenmelidir.

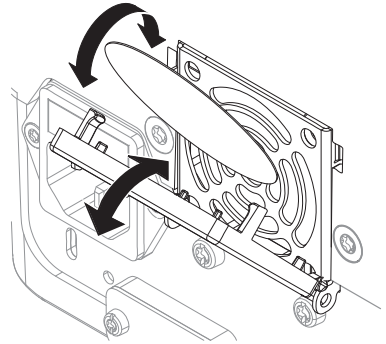
5.2.4 Temizlikten sonra çalıştırma

- 1 Nem tayin cihazını yeniden monte edin.
 - 2 Nem tayin cihazını güç kaynağına bağlayın.
 - 3 Nem tayin cihazını açmak için  tuşuna basın.
 - 4 Denge durumunu kontrol edip gerekirse nem tayin cihazının dengesini ayarlayın.
 - 5 "Teknik Veriler" bölümünde belirtilen ısınma süresine dikkat edin.
 - 6 Şirketinizde geçerli yönetmeliklere göre rutin bir test gerçekleştirin. METTLER TOLEDO, terazi temizlendikten sonra SmartCal testi gerçekleştirilmesini önerir.
- ➔ Nem tayin cihazı kullanıma hazırdır.

5.3 Toz filtresini değiştirme

Nem Tayin Cihazınız için toz filtresi kullanırsanız filtredeki kir düzeyini düzenli aralıklarla kontrol edin. Yedek filtreler için **bkz.** .

- 1 Filtre kapağını açın.
- 2 Toz filtresini değiştirin.



6 Teknik Veriler

6.1 Genel veriler

Güç kaynağı

110 V AC Sürümü	100 V–120 V, 50/60 Hz, 4 A
230 V AC Sürümü	200 V–240 V, 50/60 Hz, 2 A
Voltaj dalgalanmaları	-15%+10%
Güç yükü	kurutma prosesi sırasında maks. 450 W
Elektrik hattı sigortası	5 x 20 mm, T6.3 AH 250 V (6,3 A, zaman gecikmeli T, yüksek bozulma kapasitesi)

Aşırı voltaj kategorisi	II
Kirlilik düzeyi	2
Güvenlik ve EMC standartları	bkz. Uygunluk Beyanı (standart ekipmanın parçası)
Uygulama aralığı	kuru iç mekân odalarda kullanmak içindir

Deniz seviyesinden yükseklik	< 4000 m
Ortam sıcaklığı aralığı	Çalışma: +10 °C ila +30 °C (+5°C ila +40°C arasında çalışma garantisi)
Bağıl hava nemi	Maks. +31 °C'ye kadar %80, +40 °C'de doğrusal olarak %50'ye düşer %20 - %80 ve yağışsız koşullar
Isınma süresi	Enstrümanı güç kaynağına bağlandıktan sonra en az 60 dakika . Bekleme konumundayken açıldığında enstrüman derhâl çalışmaya hazırdır.

Malzemeler

Kurutma ünitesi

Muhafaza	PBT-GB20
Gözlem penceresi ızgarası	PEEK-HT G22 (UL 94 V-0)
Koruyucu cam	Cam seramik
Halojen lamba	Kuvars camı
Reflektör	Paslanmaz çelik, X2CrNiMo17-2 (1.4404)
Reflektör braketleri	PEEK-HT G22 (UL 94 V-0)
Rüzgarlık, iç alt plaka	Paslanmaz çelik, X2CrNiMo17-2 (1.4404)

Terminal

Üst muhafaza	EN ZL-ZnAl4Cu1 (EN ZI-0410)
Alt muhafaza	PA12 GB30

7 İmha etme

Atık Elektrikli ve Elektronik Ekipman (WEEE) hakkındaki 2012/19/EU sayılı Avrupa Birliđi Direktifi uyarınca bu cihaz evsel atıklar ile atılamaz. Bu kural, kendilerine özgü gereksinimlerine göre, AB dışındaki ülkeler için de geçerlidir.



Lütfen bu ürünü yerel mevzuata uygun biçimde, elektrikli ve elektronik ekipman için belirlenen toplama noktasına bırakın. Herhangi bir sorunuz varsa lütfen resmi yetkili veya bu cihazı aldığınız distribütör ile iletişime geçin. Bu cihazın başkalarına devredilmesi halinde bu mevzuatın içeriđi de iletilmelidir.

1 مقدمة

شكرًا لشركائنا أداة تحليل الرطوبة من الهالوجين من METTLER TOLEDO. تجمع أداة تحليل الرطوبة بين الأداء العالي وسهولة الاستخدام.

اتفاقية ترخيص المستخدم النهائي

يتم ترخيص البرنامج الموجود في هذا المنتج بموجب اتفاقية ترخيص المستخدم النهائي (EULA) للبرنامج.

باستخدامك هذا المنتج، فأنت توافق على الالتزام بأحكام اتفاقية ترخيص المستخدم النهائي.

www.mt.com/EULA ◀

1.1 المستندات والمعلومات الإضافية

يتوفر هذا المستند بلغات أخرى عبر الإنترنت.

www.mt.com/moisture ◀

www.mt.com/moisture-software ◀

البحث عن المستندات:

www.mt.com/library ◀

لمزيد من الاستفسارات، يُرجى التواصل مع الموزع أو ممثل الخدمة المعتمد لدى شركة METTLER TOLEDO.

www.mt.com/contact ◀

1.2 معلومات الامتثال

تتوفر مستندات الاعتماد الوطنية، على سبيل المثال، إعلان المطابقة للموردين الصادر عن لجنة الاتصالات الفدرالية (FCC)، عبر الإنترنت و/أو مرفقة بالعبوة.

www.mt.com/ComplianceSearch ◀

للحصول على مزيد من المعلومات، يُرجى الرجوع إلى الدليل المرجعي (RM).



www.mt.com/HS153-RM ◀

2 معلومات السلامة

يتوفر مستندان يحملان الاسم "دليل المستخدم" و"الدليل المرجعي" لهذا الجهاز.

- يكون دليل المستخدم مطبوعًا ويتم تسليمه مع الجهاز.
- يشتمل الدليل المرجعي الإلكتروني على وصف كامل للجهاز واستخدامه.
- احتفظ بكلتا المستنديين للرجوع إليهم في المستقبل.
- أرفق كلا المستنديين مع الجهاز في حالة نقل ملكية الجهاز إلى أطراف أخرى.

التزم بدليل المستخدم والدليل المرجعي فقط عند استخدام الجهاز. إذا لم تقم باستخدام الجهاز وفقًا لهذه المستندات أو في حالة إجراء تعديل على الجهاز، فقد تتعرض سلامة الجهاز للأعطال ولا تتحمل شركة Mettler-Toledo GmbH أي مسؤولية.

2.1 تعريف كلمات الإشارة ورموز التحذير

تتضمن ملاحظات السلامة معلومات هامة حول مشكلات السلامة. قد ينتج عن تجاهل ملاحظات السلامة حدوث إصابات شخصية وتلف في الجهاز وأعطال وظهور نتائج خاطئة. يتم تحديد ملاحظات السلامة بالإشارات المكتوبة ورموز التحذير التالية:

الإشارات المكتوبة

خطر موقف ينطوي على خطر شديد، يؤدي إلى الوفاة أو إصابة خطيرة في حالة عدم تجنبه.

تحذير موقف ينطوي على خطر ذي درجة متوسطة والذي قد ينتج عنه الوفاة أو إصابة خطيرة في حالة عدم تجنبه.

تنبيه

موقف ينطوي على خطر ذي درجة منخفضة والذي ينتج عنه إصابة خفيفة أو متوسطة في حالة عدم تجنبه.

إنذار

موقف ينطوي على خطر ذي درجة منخفضة، ينتج عنه تلف الجهاز أو تلف مواد أخرى أو أعطال أو ظهور نتائج خاطئة أو فقدان البيانات.

رموز التحذير

سطح ساخن



خطر عام



تنبيه



2.2 ملاحظات السلامة الخاصة بالمنتج

الغرض المخصص

تم تصميم هذا الجهاز ليتم استخدامه من قبل الموظفين المدربين. هذا الجهاز مخصص لتحديد نقص الوزن أثناء عملية تجفيف العينات.

يعد أي نوع آخر للاستخدام والتشغيل والذي يتجاوز حدود الاستخدام المنصوص عليه بواسطة شركة Mettler-Toledo GmbH ودون موافقة شركة Mettler-Toledo GmbH هو نوع غير معتمد.

يجب تحسين تطبيقات تحديد الرطوبة والتحقق منها بواسطة المستخدم تبعًا للوائح المحلية. تستخدم البيانات الخاصة بالتطبيق التي تقدمها شركة METTLER TOLEDO كتوجيهات فقط.

مسؤوليات مالك الجهاز

مالك الجهاز هو الشخص الذي يمتلك حق الملكية القانوني للجهاز والذي يستخدم الجهاز أو يقوم بتحويل أي شخص لاستخدامه، أو هو الشخص الذي يُعتبر بموجب القانون بمثابة المشغل للجهاز. يكون مالك الجهاز مسؤولاً عن سلامة جميع مستخدمي الجهاز والأطراف الثالثة.

تفترض شركة Mettler-Toledo GmbH أن مالك الجهاز يقوم بتدريب المستخدمين على استخدام الجهاز بأمان في مواقع عملهم وعلى التعامل مع المخاطر المحتملة. تفترض شركة Mettler-Toledo GmbH بأن مالك الجهاز سيوفر معدات الوقاية الضرورية

ملاحظات السلامة

تحذير



الوفاة أو الإصابة الخطيرة بسبب التعرض لصدمة كهربائية

قد تؤدي ملامسة الأجزاء التي تحمل تيار كهربائي إلى الإصابة والوفاة. إذا لم يكن من الممكن إيقاف تشغيل الجهاز في المواقف الطارئة، فقد يتعرض الأشخاص للإصابة وقد يتعرض الجهاز للتلف.

- 1 تأكد من أن الفولتية المطبوعة على الجهاز هي نفس فولتية مصدر التيار المحلي الخاص بك. إذا لم يكن الأمر كذلك، لا تقم بتوصيل الجهاز تحت أي ظرف من الظروف بمصدر التيار، ولكن قم بالاتصال بممثل METTLER TOLEDO.
- 2 لا تستخدم إلا الكبل ثلاثي القلوب مع موصل التأريض الخاص بالجهاز والمقدم من شركة METTLER TOLEDO لتوصيل الجهاز.
- 3 قم فقط بتوصيله بمقبس طاقة ثلاثي الأصابع به اتصال أرضي.
- 4 لا تستخدم إلا كابلات تمديد قياسية مع موصل التأريض الخاص بالجهاز لتشغيل الجهاز.
- 5 تأكد من إمكانية الوصول لقابس الطاقة في جميع الأوقات.
- 6 قم بترتيب الكابلات حتى لا تكون عرضة للتلف أو التداخل في عملية التشغيل.
- 7 احتفظ بجميع الكابلات والوصلات الكهربائية بعيدًا عن السوائل.

تحذير ⚠️



الإصابة أو الوفاة بسبب المواد السامة أو المسببة للتآكل

قد يؤدي تسخين المواد السامة أو مسببة للتآكل كالأحماض إلى تصاعد أبخرة سامة أو مسببة للتآكل والتي قد تتسبب في حدوث إصابات في حالة ملامستها للجلد أو العين أو في حالة استنشاقها.

- 1 التزم عند استخدامك للمواد الكيميائية والمذيبات بتعليمات جهة التصنيع وقواعد السلامة العامة للمختبر.
- 2 قم بنصب الجهاز في مكان جيد التهوية.
- 3 عند استخدام مواد جافة تقوم بتكوين الغازات السامة، ضع الجهاز في كابينة الدخان.

تحذير ⚠️



الوفاة أو الإصابة الخطيرة بسبب المذيبات القابلة للاشتعال

قد يتسبب وضع المذيبات القابلة للاشتعال بالقرب من الجهاز في إضرار حريق وحوادث انفجارات.

- 1 احتفظ بالمذيبات القابلة للاشتعال بعيدًا عن الجهاز.
- 2 التزم عند استخدامك للمواد الكيميائية والمذيبات بتعليمات جهة التصنيع وقواعد السلامة العامة للمختبر.

تنبيه ⚠️



الحروق الناتجة عن ملامسة الأسطح الساخنة

خلال التشغيل، قد تصل درجة حرارة بعض أجزاء الجهاز إلى درجات حرارة قد تتسبب في حدوث حروق في حالة ملامستها.

- 1 لا تقم بلمس المنطقة التي تحمل رمز التحذير.
- 2 تأكد من وجود مساحة خالية كافية حول الجهاز لتجنب اختزان الحرارة والتسخين الزائد (بمسافة حوالي 1 متر تقريبًا فوق وحدة التسخين).
- 3 لا تقم أبدًا بتغطية فتحة التهوية الموجودة فوق غرفة العينة أو لصق شريط فوقها أو سدها. لا تعبت بفتحة التهوية بأي طريقة أخرى.
- 4 توخ الحذر عند إزالة العينة. قد تكون العينة نفسها وغرفة العينة وحاجب الهواء ووعاء العينة ساخنة للغاية.
- 5 لا تقم بفتح وحدة التسخين أثناء التشغيل. اتركها دائمًا لتبرد بالكامل قبل فتحها.
- 6 لا تقم بتعديل وحدة التسخين بأي طريقة.

إشعار ⚠️



التلف الذي يلحق بالجهاز بسبب المواد المسببة للتآكل والأبخرة

قد تتسبب المواد والأبخرة المسببة للتآكل في تلف الجهاز.

- 1 التزم عند استخدامك للمواد الكيميائية والمذيبات بتعليمات جهة التصنيع وقواعد السلامة العامة للمختبر.
- 2 تأكد من أن أجزاء الجهاز الملامسة لمواد العينة لا تتغير بسببها.
- 3 قم بمسح أي تكاثف للأبخرة المسببة للتآكل بعد التشغيل.
- 4 استخدم عينات صغيرة.

إشعار ⚠️





التلف الذي يلحق بالجهاز أو التخلل الوظيفي الناتج عن استخدام أجزاء غير ملائمة

- استخدم فقط الأجزاء المقدمة من شركة METTLER TOLEDO والمعدة للاستخدام مع جهازك.

يمكن العثور على قائمة بقطع الغيار والملحقات في الدليل المرجعي.
للمعلومات ذات الصلة المتعلقة بوظيفة QuickPredict، انظر .

3 التصميم والأداء الوظيفي

3.1 مفاتيح التشغيل

المفتاح	التصنيف الفئوي	الوصف:
	تشغيل/إيقاف	يحول جهاز تحليل الرطوبة إلى وضع التشغيل أو إلى وضع الاستعداد (إيقاف الجهاز تمامًا، عليك أن تفصل مصدر التيار الكهربائي عنه).
	الصفحة الرئيسية	يعود بك إلى الشاشة الرئيسية مباشرة من أي مستوى آخر بالقائمة.

3.2 التنقل على الشاشة

الشاشة الملونة التي تعمل باللمس هي شاشة WVGA حساسة لللمس. وهي تعرض معلومات وتسمح لك بإدخال الأوامر من خلال لمس مناطق محددة على سطحها: يمكنك اختيار المعلومات التي سيتم عرضها على الشاشة أو تغيير إعدادات الوحدة الطرفية أو تنفيذ عمليات تشغيل معينة على الجهاز.
العناصر المتاحة لمربع الحوار الحالي هي الوحيدة الظاهرة على الشاشة

إشعار

تلف في الشاشة التي تعمل باللمس بسبب الأغراض المدمية أو الحادة

- قم بتشغيل الشاشة التي تعمل باللمس بأصابعك.



ملاحظة

تُضبط حساسية الشاشة التي تعمل باللمس على قيمة افتراضية. يمكن تحديد حساسية الشاشة التي تعمل باللمس من خلال الوظيفة **Touch screen adjustment** في القسم **Settings**.
يعمل التنقل على السطح في الشاشة التي تعمل باللمس بنفس الطريقة التي يعمل بها على معظم شاشات اللمس الشائعة:

تحديد زر أو رمز

- انقر فوقه.

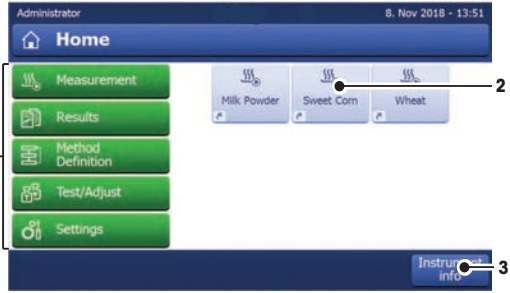
التمرير

- اسحب الزر في شريط التمرير لأعلى أو لأسفل.

- أو انقر فوق ▲ أو ▼

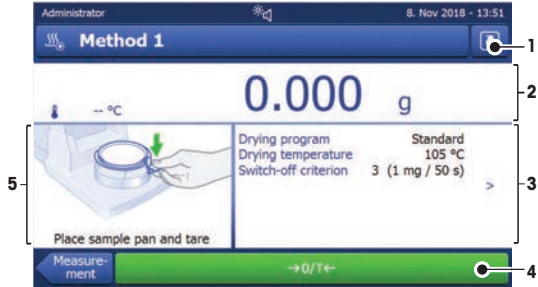
3.3 الشاشة الرئيسية

تعد شاشة المستخدم **Home** هي الشاشة الرئيسية وهي تظهر بعد إعداد الجهاز أو تسجيل الدخول إليه. يمكن الوصول لجميع أقسام واجهة المستخدم من الشاشة الرئيسية. يمكن الرجوع إلى شاشة **Home** من جميع الشاشات الأخرى لواجهة المستخدم من خلال الضغط على المفتاح [Home] أو من خلال النقر على الزر [Home].



الاسم	التفسير	
1	القائمة الرئيسية	Measurement بدء القياس. المتطلبات الأساسية: تحديد الطريقة وضبط جميع الإعدادات الضرورية.
		Results عرض وطبع وتصدير النتائج
		Method Definition تحديد أو تحرير أو اختبار أو حذف الطريقة
		Test/Adjust تعديل أو اختبار الوزن المدمج ووحدة التسخين وإجراء اختبارات SmartCal.
		Settings تحديد إعدادات الجهاز وإعدادات المستخدم وإعدادات إدارة البيانات. يمكنك العثور على إرشادات وعرض تعليمي ضمن عنصر القائمة هذا.
2	اختصارات المستخدم	تُظهر اختصارات معينة للمستخدم للطرق المستخدمة عادة. يتم حفظ الاختصارات في ملف تعريف المستخدم.
3	Instrument info	تعرض معلومات عامة حول الجهاز والبرنامج (على سبيل المثال، الرقم التسلسلي، وإصدار البرنامج).

3.4 شاشة العمل



الاسم	التفسير	
1	زر اختصار	لإضافة/تحرير اختصار للطريقة الحالية (للساشة الرئيسية).
2	لوحة القيمة	القيم المقاسة الحالية (أو المتوقعة) لإجراء العمل.

الاسم	التفسير
3 لوحة المعلومات	معلومات إجراء العمل الحالي. يظهر عرض شامل مفصل لمعلومات الطريقة بعد النقر فوق لوحة المعلومات. تظهر التعريفات (IDs) بعد النقر فوق لوحة المعرف لإدخال أو تحرير القيم (الملاحظات). تظهر لوحة المعرف فقط في حالة تنشيط مدخل التعريف في القائمة.
4 أزرار الإجراءات	أزرار الإجراءات المطلوبة والمتوفرة للحوار الحالي (مثال: Back ، >0/T< ، Print ، Save ، Delete ، OK).
5 لوحة الرسومات	الرسوم التوضيحية مثل منحنيات التجفيف وإرشادات للمستخدم لتنفيذ المهام والمساعدة في الوزن.

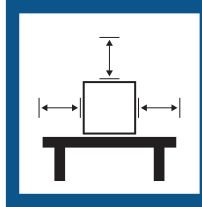
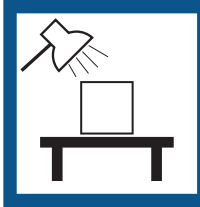
4 التركيب والتشغيل

4.1 تحديد المكان

أداة تحليل الرطوبة هي أداة دقيقة وحساسة. سيكون للمكان الذي يتم وضعه فيه تأثير كبير على دقة النتائج.

متطلبات الموقع

ضمان وجود مسافة كافية وضع الجهاز على سطح مستوي توفير الإضاءة المناسبة وضع الجهاز في الداخل على طاولة ثابتة

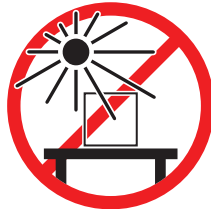
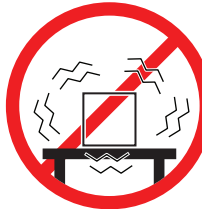


تجنب التقلبات في درجات الحرارة

تجنب تيارات الهواء القوية

تجنب الاهتزازات

تجنب أشعة الشمس المباشرة



ضع في الحسبان الظروف البيئية. انظر "البيانات الفنية".
مسافات كافية لأدوات تحليل الرطوبة: < 15 سم بجوار الجهاز، < 1 متر فوق الغطاء.

4.2 فك أداة تحليل الرطوبة

تحقق من عدم وجود تلف في العبوة وعناصر التغليف والمكونات المستلمة. في حال وجود تلف في أي من المكونات، يُرجى التواصل مع ممثل الخدمة التابع لـ METTLER TOLEDO.

4.3 نطاق التسليم

الملحقات	الوثائق	جهاز تحليل الرطوبة
<ul style="list-style-type: none"> • 80 وعاء للعينات من الألومنيوم • 3 نماذج للعينات (مرشح الألياف الزجاجية) • أداة سحب العينات SmartCal 	<ul style="list-style-type: none"> • دليل المستخدم • كتيب تطبيقات «دليل تحليل الرطوبة» • شهادة إنتاج • دول الاتحاد الأوروبي: إقرار المطابقة للسوق الأوروبية 	<ul style="list-style-type: none"> • وحدة التجفيف • حاجب الهواء • كابل طاقة • وحدة طرفية • كابل وحدة طرفية • معالج عينات • حامل وعاء العينات

4.4 توصيل الجهاز

تحذير ⚠



الوفاة أو الإصابة الخطيرة بسبب التعرض لصدمة كهربائية

قد تؤدي ملامسة الأجزاء التي تحمل تيار كهربائي إلى الإصابة والوفاة. إذا لم يكن من الممكن إيقاف تشغيل الجهاز في المواقف الطارئة، فقد يتعرض الأشخاص للإصابة وقد يتعرض الجهاز للتلف.

- 1 تأكد من أن الفولتية المطبوعة على الجهاز هي نفس فولتية مصدر التيار المحلي الخاص بك. إذا لم يكن الأمر كذلك، لا تقم بتوصيل الجهاز تحت أي ظرف من الظروف بمصدر التيار، ولكن قم بالاتصال بممثل METTLER TOLEDO.
- 2 لا تستخدم إلا الكبل ثلاثي القلوب مع موصل التأريض الخاص بالجهاز والمقدم من شركة METTLER TOLEDO لتوصيل الجهاز.
- 3 قم فقط بتوصيله بمقيس طاقة ثلاثي الأصابع به اتصال أرضي.
- 4 لا تستخدم إلا كابلات تمديد قياسية مع موصل التأريض الخاص بالجهاز لتشغيل الجهاز.
- 5 تأكد من إمكانية الوصول لقابس الطاقة في جميع الأوقات.
- 6 قم بترتيب الكابلات حتى لا تكون عرضة للتلف أو التداخل في عملية التشغيل.
- 7 احتفظ بجميع الكابلات والوصلات الكهربائية بعيدًا عن السوائل.

يتوفر إصداران مختلفان من وحدات التجفيف مع كابل طاقة مناسب لمواصفات الدولة:
110 فولت تيار متردد أو 230 فولت تيار متردد

توصيل الوحدة الطرفية بوحدة التجفيف

- وحدة التجفيف والوحدة الطرفية في مكانهم النهائي.
- 1 قم بتوصيل أحد طرفي كابل الوحدة الطرفية المرفق بمقيس توصيل النظام في الوحدة الطرفية.
- 2 قم بربط الموصل بإحكام.
- 3 قم بتوصيل الطرف الآخر بمقيس توصيل النظام في وحدة التجفيف.
- 4 قم بربط الموصل بإحكام.

توصيل وحدة التجفيف بمصدر الطاقة

- تم توصيل الوحدة الطرفية بوحدة التجفيف.
- 1 قم بتوصيل أحد طرفي كابل الطاقة بمقيس مصدر الطاقة في وحدة التجفيف.
- 2 قم بتوصيل الطرف الآخر بمنفذ خط الطاقة.

انظر أيضًا

- 🔗 نظرة عامة على الوحدة الطرفية ◀ صفحة 000
- 🔗 نظرة عامة على وحدة التجفيف ◀ صفحة 000

4.5 إعداد الجهاز

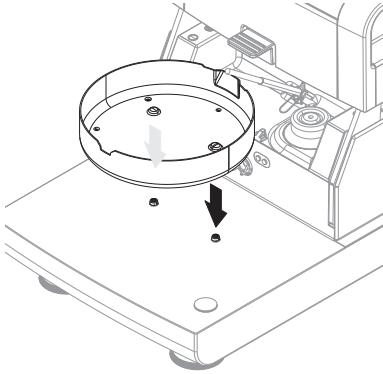
■ تم توصيل الوحدة الطرفية ووحدة التجفيف.

1 لتشغيل الجهاز، قم بالضغط على [ON].

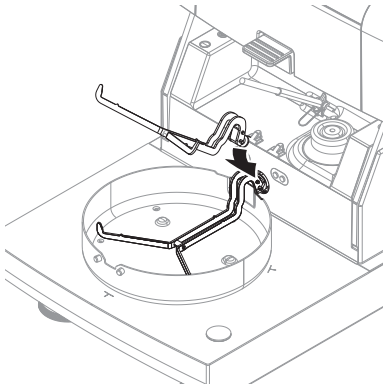
2 افتح غرفة العينة.

3 ضع العنصر الحاجب للهواء. لا يمكن استخدامه إلا في موضع واحد.

4 أدخل حامل وعاء العينة بحرص. تحقق من أن حامل وعاء العينة معقوف بشكل صحيح.



5 أدخل مقبض نقل وعاء العينة.

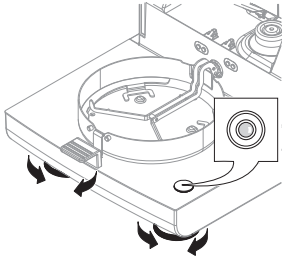


4.6 ضبط مستوى الجهاز

الضبط بدقة في وضع أفقي وثبات التركيب شرطان أساسيان للحصول على نتائج ثابتة ودقيقة. لتعويض أية عن اختلالات أو ميول بسيطة (في حدود $\pm 2\%$) في الموقع، يجب ضبط مستوى الجهاز.

ملاحظة ¹

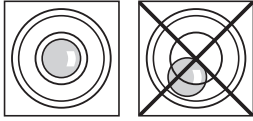
لاستواء وحدة التجفيف استخدم وظيفة Leveling guide الموجودة في Settings > Help and tutorials > Instrument tutorial > 1. Leveling the instrument



للحصول على موضع أفقي مضبوط، يكون لوحدة التجفيف مؤشر استواء (استواء) و2 من براغي ضبط الاستواء. عندما تكون فقاعة الهواء في مؤشر الاستواء في المنتصف تمامًا، يكون الجهاز في وضع أفقي مثالي ومضبوط. لضبط استواء الجهاز، تابع ما يلي:

- 1 ضع جهاز تحليل الرطوبة في الموقع المحدد.
- 2 أدر مفتاحي ضبط الاستواء حتى تقع فقاعة الهواء في منتصف مؤشر الاستواء.

L = المفتاح الأيسر
R = المفتاح الأيمن



أدر كلتا القدمين في اتجاه عقارب الساعة.



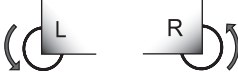
فقاعة الهواء عند
موضع الساعة 12:



أدر القدم اليسرى في اتجاه عقارب الساعة، ثم أدر القدم اليمنى عكس اتجاه عقارب الساعة.



فقاعة الهواء عند
موضع الساعة 3:



أدر كلتا القدمين عكس اتجاه عقارب الساعة.



فقاعة الهواء عند
موضع الساعة 6:

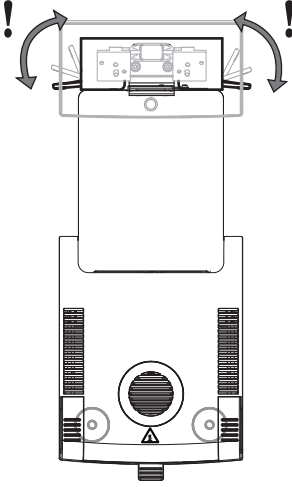


أدر القدم اليسرى عكس اتجاه عقارب الساعة، ثم أدر القدم اليمنى في اتجاه عقارب الساعة.



فقاعة الهواء عند
موضع الساعة 9:

ضبط استواء وحدة التجفيف باستخدام حامل اختياري للمحطة الطرفية التي تم تركيبها.



- يتم وضع وحدة التجفيف في الموقع المحدد.
- 1 لتحرير المشابك الخاصة بقدمي السلامة للحامل، قم بلفهما للخارج.
- 2 اضبط استواء وحدة التجفيف كما ذكر سابقاً.
- 3 لففل المشابك الخاصة بقدمي السلامة، أدرهما للداخل إلى أقصى حد ممكن.

4.7 تعيين التاريخ والوقت

التنقل: Home > Settings > Instrument settings > Regional Settings

عند تشغيل جهازك الجديد لأول مرة، ينبغي لك إدخال التاريخ والوقت الحاليين. ويتم الاحتفاظ بتلك الإعدادات حتى إن تم فصل جهازك عن مصدر الطاقة.

ملاحظة ^[1]

تتوفر لغات متعددة للحوار بجهازك، ويمكن تحديدها في القائمة:

التنقل: Settings > User preferences

تعيين التاريخ الحالي

- يتم تحديد Regional Settings.
- 1 اضغط على Date.
- 2 اضبط اليوم، والشهر، والسنة.
- 3 أكد باستخدام [Set date].

تعيين الوقت الحالي

- يتم تحديد Regional Settings.
- 1 اضغط على Time.
- 2 قم بتعيين الساعات والدقائق.
- 3 أكد باستخدام [Set time].

4.8 التعديلات

- اضبط الجهاز في الحالات التالية:
- قبل استخدام الجهاز لأول مرة.
- إذا فشل الاختبار.
- في حالة فصل الجهاز عن مصدر الطاقة أو في حالة انقطاع التيار الكهربائي.
- بعد تغيرات بيئية كبيرة، على سبيل المثال، درجة الحرارة أو الرطوبة أو تيار الهواء أو الاهتزازات.
- على فترات منتظمة.

METTLER TOLEDO تقدم خدمة التعديل. لمزيد من المعلومات، اتصل بممثل خدمة METTLER TOLEDO.

اختيارات التعديل الآتية متاحة:

- تعديل الميزان بالوزن الخارجي
 - تعديل درجة الحرارة بمجموعة ضبط درجة الحرارة
 - للتحقق من الأداء الإجمالي لجهاز تحليل الرطوبة بعد التعديلات المذكورة أعلاه، قم بإجراء اختبار SmartCal.
- للمزيد من المعلومات حول تنفيذ هذه الإجراءات **انظر**

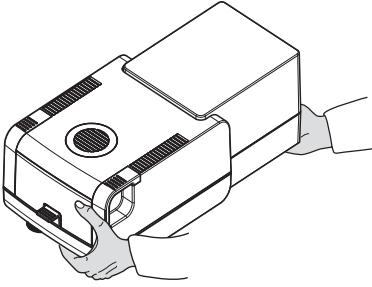
www.mt.com/HS153-RM ◀

4.9 النقل والتعبئة والتخزين

4.9.1 نقل جهاز تحليل الرطوبة

نقل جهاز تحليل الرطوبة لمسافات قصيرة

- 1 أوقف تشغيل الجهاز وافصل جميع كابلات الواجهة.
- 2 أمسك الجهاز بكلتا يديك كما هو موضح.
- 3 ارفع الجهاز واحمله بعناية في وضع أفقي إلى موقعه الجديد.



نقل جهاز تحليل الرطوبة لمسافات طويلة

لنقل جهاز تحليل الرطوبة لمسافات طويلة، استخدم دائماً الغلاف الأصلي أو حقيبة النقل المخصصة. (انظر "الملحقات").

4.9.2 تشغيل الجهاز بعد النقل

تشغيل الجهاز بعد النقل:

- 1 قم بتوصيل وحدة التجفيف والوحدة الطرفية.
 - 2 تحقق من وضع الجهاز بصورة مستوية. اجعل الجهاز مستويًا إذا لزم الأمر.
 - 3 توصي شركة METTLER TOLEDO بإجراء اختبارات الوزن ودرجة الحرارة، وإذا لزم الأمر القيام بتعديلات بعد نقل جهاز تحليل الرطوبة.
- ◀ تم وضع جهاز تحليل الرطوبة قيد التشغيل، وهو جاهز للاستخدام.

انظر أيضًا

◀ توصيل الجهاز ◀ صفحة 117

◀ إعداد الجهاز ◀ صفحة 118

4.9.3 التعبئة والتخزين

تعبئة أداة تحليل الرطوبة

قم بتخزين جميع أجزاء العبوة في مكان آمن. تم تصميم عناصر العبوة الأصلية خصيصًا لأداة الرطوبة ومكوناتها، ولضمان توفير الحماية المثلى أثناء النقل والتخزين.

تخزين أداة تحليل الرطوبة

- قم بتخزين أداة تحليل الرطوبة في الظروف التالية:
- في مكان داخلي وفي العبوة الأصلية.

- وفقًا للظروف البيئية، انظر "البيانات الفنية".

1 ملاحظة

عند التخزين لفترة أطول من ستة أشهر، قد تعطل البطارية القابلة للشحن (سيتم فقدان التاريخ والوقت).

انظر أيضًا

البيانات العامة ◀ صفحة 127

5 الصيانة

لضمان أداء جهاز تحليل الرطوبة ودقة النتائج، يجب تنفيذ بعض إجراءات الصيانة من قبل المستخدم.

5.1 مهام الصيانة

إجراءات الصيانة	الفصل الرمزي الموصى به	علامات
التنظيف	اعتمادًا على درجة التلوث أو اللوائح الداخلية الخاصة بك، قم بتنظيف الجهاز: • بعد كل استخدام • بعد تغيير العينة	انظر فصل "التنظيف"
إجراء الاختبارات الروتينية (اختبار الوزن، اختبار درجة الحرارة، اختبار SmartCal)	• بعد التنظيف • بعد تحديث البرنامج	انظر الفصل "الاختبار"
إجراء التعديلات (ضبط الوزن، ضبط درجة الحرارة)	• بعد تغيير المكان • إذا كان الاختبار يشير إلى الحاجة إلى التعديل	انظر الفصل "التعديلات"
استبدال فلتر الغبار (في حالة استخدامه)	• حسب درجة التلوث	انظر الفصل "استبدال فلتر الغبار"

لمزيد من المعلومات، راجع الدليل المرجعي (RM).



5.2 التنظيف

تحذير



الوفاة أو الإصابة الخطيرة بسبب التعرض لصدمة كهربائية

قد تؤدي ملامسة الأجزاء التي تحمل تيار كهربائي إلى الإصابة والوفاة. إذا لم يكن من الممكن إيقاف تشغيل الجهاز في المواقف الطارئة، فقد يتعرض الأشخاص للإصابة أو قد يتعرض الجهاز للتلف.

- أفضل الجهاز من مصدر الطاقة قبل تنظيفه أو قبل تنفيذ أي من إجراءات الصيانة الأخرى.

تنبيه



الحروق الناتجة عن ملامسة الأسطح الساخنة

يمكن أن تصل الأجزاء الداخلية لوحدة التسخين بالإضافة إلى الأجزاء الموجودة في حجرة العينة إلى درجات حرارة قد تتسبب في حدوث إصابات إذا تم لمسها.

- انتظر حتى تبرد وحدة التسخين بالكامل قبل تنفيذ أي من مهام الصيانة.



تعرض الجهاز للتلف بسبب طرق التنظيف غير المناسبة

إذا دخل السائل في الغلاف، فقد يتلف الجهاز. يمكن أن يتلف سطح الجهاز بسبب بعض المنظفات أو المذيبات أو المواد الكاشطة.

- 1 لا ترش السائل أو تصبّه على الجهاز.
- 2 لا تستخدم إلا المنظفات المحددة في الدليل المرجعي (RM) للجهاز.
- 3 لا تستخدم إلا قطعة قماش مبللة قليلاً وخالية من الوبر أو منديلاً لتنظيف الجهاز.
- 4 امسح أي سوائل منسكبة على الفور.

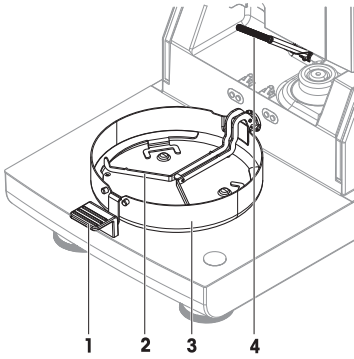
معدات الوقاية:

- قفازات
- نظارات واقية

5.2.1 غرفة العينة

■ غرفة العينة مفتوحة.

- 1 قم بإزالة مقبض نقل وعاء العينة (1)، وحامل وعاء العينة (2)، وحاجب الهواء (3) للتنظيف.
- 2 بحرص قم بإزالة أي رواسب من حساس درجة الحرارة المتسخ (4).



5.2.2 وحدة التسخين

تنبيه ⚠



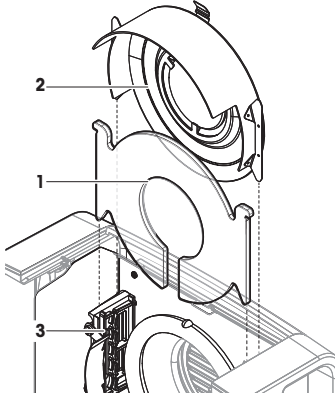
الحروق الناتجة عن ملامسة الأسطح الساخنة

قد تصل درجة حرارة مصباح الهالوجين المستدير إلى درجات حرارة قد تسبب في حدوث إصابات في حالة لمسها.

- 1 لا تقم بإزالة مصباح الهالوجين.
- 2 انتظر حتى تبرد وحدة التسخين بالكامل قبل التنظيف.
- 3 قم بإزالة أي تآثرات أو رواسب أو بقع من مصباح الهالوجين باستخدام مذيب عضوي خفيف كالإيثانول.

نظرة عامة

- 1 زجاج واقفي
- 2 عاكس مع زجاج نافذة فحص
- 3 مصباح الهالوجين



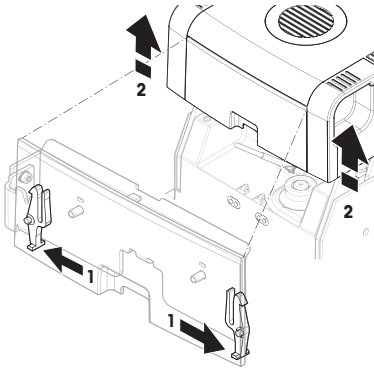
فتح وحدة التسخين للتنظيف

■ غرفة العينة مفتوحة.

1 يوجد بالداخل جهاز إقفال على كل جانب. ادفع كلا الجهازين للخارج (معًا) لفتحها (1). لا تمسك الوحدة أثناء فتحها.

◀ تم فتح الجزء العلوي في كلا الجانبين.

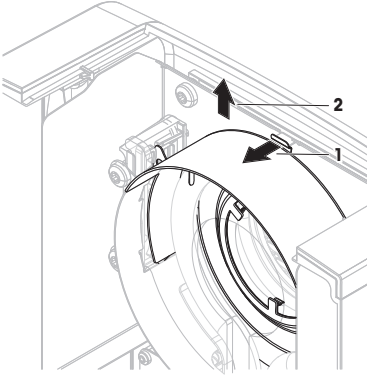
2 افتح وحدة التسخين (2).



إزالة العاكس مع زجاج نافذة الفحص للتنظيف

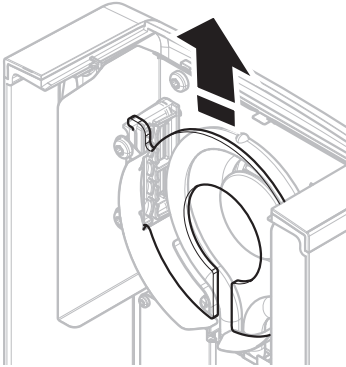
1 لإلغاء القفل، اسحب المشبك الزنبركي (1) للأمام.

2 اسحب العاكس (2) لأعلى من الماسك.



إزالة الزجاج الواقي للتنظيف

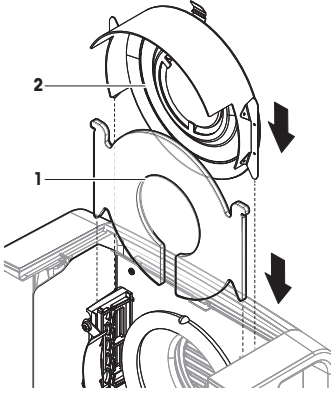
- تمت إزالة العاكس.
- اسحب الزجاج الواقي لأعلى من الماسك.



إعادة التركيب بعد التنظيف

- تم تنظيف جميع الأجزاء.
- 1 أدخل الزجاج الواقي (1).


- 2 أدخل العاكس مع زجاج نافذة الفحص (2) (حتى تسمع صوت الطقطة). يجب وضع المصباح أمام العاكس. لا تلمس المصباح بأصابعك.
- 3 أغلق وحدة التسخين (حتى تسمع صوت الطقطة).



5.2.3 شبكة المروحة

يقع منفذ الهواء الخاص بالمروحة بالجزء الخلفي من الجهاز، ويجب تنظيف الجزء الخارجي منه من وقت لآخر؛ للتخلص من أي تراكم للأتربة.

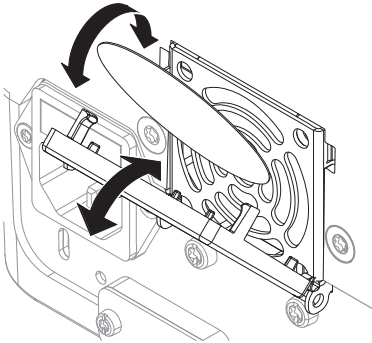
5.2.4 تشغيل الجهاز بعد التنظيف

- 1 أعد تجميع أداة تحليل الرطوبة.
 - 2 قم بتوصيل أداة تحليل الرطوبة بمصدر الطاقة.
 - 3 اضغط على  لتشغيل أداة تحليل الرطوبة.
 - 4 تحقق من حالة التسوية، وقم بضبط مستوى أداة تحليل الرطوبة إذا لزم الأمر.
 - 5 راع وقت الإحماء المحدد في "البيانات الفنية".
 - 6 قم بإجراء اختبار روتيني وفقاً للوائح الداخلية لشركتكم. METTLER TOLEDO توصي بإجراء اختبار SmartCal بعد تنظيف الميزان.
- ◀ أداة تحليل الرطوبة جاهزة للاستخدام.

5.3 استبدال فلتر الغبار

إذا كنت تستخدم منقي الغبار مع جهاز تحليل الرطوبة، فتتحقق بصورة منتظمة من عدم تلوث المنقي. لاستبدال المنقي انظر .

- 1 افتح غطاء المنقي.
- 2 استبدل منقي الغبار.



6 البيانات التقنية

6.1 البيانات العامة

مصدر الطاقة

إصدار 110 فولت تيار متردد	100 فولت-120 فولت، 50/60 هرتز، 4 أمبير
إصدار 230 فولت تيار متردد	200 فولت-240 فولت، 50/60 هرتز، 2 أمبير
تقلبات الجهد الكهربائي	-15%+10%
تحميل الطاقة	450 وات بحد أقصى خلال عملية التجفيف
منصهر ذو خط لنقل الطاقة الكهربائية	5 20 x مم، T6.3 AH 250 فولت (6.3 أمبير، الفترة الفاصلة T، قدرة تكسر عالية)

فئة الجهد الزائد	الثانية
درجة التلوث	2
معايير السلامة والتوافق	راجع إقرار المطابقة (جزء من المععدات القياسية)
الكهرومغناطيسي	
نطاق الاستخدام	للاستخدام في الغرف الداخلية الجافة

الارتفاع فوق مستوى سطح البحر	> 4000 متر
نطاق درجة الحرارة المحيطة	التشغيل: +10 درجات مئوية إلى +30 درجة مئوية (ضمان التشغيل +5 درجات مئوية إلى +40 درجة مئوية)
رطوبة الهواء النسبية	بحد أقصى 80% حتى +31 درجة مئوية، تنخفض خطياً إلى 50% عند +40 درجة مئوية 20% - 80% وظروف عدم التكثيف.
وقت الإحماء	على الأقل 60 دقيقة بعد توصيل الجهاز بمصدر الطاقة. عند التشغيل من وضع الاستعداد، يكون الجهاز جاهزاً للتشغيل على الفور.

المواد

وحدة التجفيف

الغلاف	PBT-GB20
فحص شبكة النافذة	PEEK-HT G22 (UL 94 V-0)
زجاج حماية	سيراميك زجاجي
مصباح هالوجين	زجاج كوارتز
عاكس	الفولاذ المقاوم للصدأ، (1.4404) X2CrNiMo17-2
قوس عاكس	PEEK-HT G22 (UL 94 V-0)
حاجب الهواء، اللوحة السفلية الداخلية	الفولاذ المقاوم للصدأ، (1.4404) X2CrNiMo17-2

المحطة الطرفية

مبيت علوي	EN ZL-ZnAl4Cu1 (EN ZI-0410)
مبيت سفلي	PA12 GB30

7 التخلص من الجهاز



مطابقةً للتوجيه الأوروبي EU/2012/19 حول التخلص من الأجهزة الكهربائية والإلكترونية (WEEE) فلا يجوز التخلص من هذا الجهاز في النفايات المنزلية. ينطبق هذا كذلك على البلدان الموجودة خارج الاتحاد الأوروبي، كل حسب متطلباتها الخاصة.

يرجى التخلص من هذا المنتج وفقاً للوائح المحلية في نقطة جمع المعدات المخصصة للمعدات الكهربائية والإلكترونية. إذا كان لديك أي استفسارات، يرجى التواصل مع الجهة المسؤولة أو الموزع الذي قمت بشراء هذا الجهاز منه. في حالة نقل هذا الجهاز إلى أطراف أخرى، فيجب أن تتم مراعاة محتوى هذه اللائحة.

To protect your product's future:

METTLER TOLEDO Service assures the quality, measuring accuracy and preservation of value of this product for years to come.

Please request full details about our attractive terms of service.

► www.mt.com/service

www.mt.com/hxhs

For more information

Mettler-Toledo GmbH

Im Langacher 44
8606 Greifensee, Switzerland
www.mt.com/contact

Subject to technical changes.
© 01/2024 METTLER TOLEDO. All rights reserved.
30357059H



30357059